

ECLIPSE PROJECT

СКРЫТЫЕ ПЕТЛИ ДЛЯ
МЕЖКОМНАТНЫХ ДВЕРЕЙ

MADE IN ITALY



AGB

Open, Close, Live



DESIGN



СКРЫТЫЕ ПЕТЛИ

ECLIPSE

НЕВИДИМЫЕ СНАРУЖИ,
УЛУЧШАЮТ ДИЗАЙН
ДВЕРИ

AGB представляет проект ECLIPSE: линейка скрытых петель для межкомнатных дверей сочетает в себе дизайн, технологическую функциональность и простоту установки и регулировки. Эти качества ECLIPSE стали возможными благодаря накопленным знаниям AGB более чем за 70 лет опыта.

MADE IN ITALY

AGB: ПАРТНЕР С КОМПЛЕКСНЫМ ВЗГЛЯДОМ НА СИСТЕМУ ДВЕРИ

КОМПЛЕКСНЫЙ ПОСТАВЩИК



одна точка обращения
по качеству и
обслуживанию



все
аксессуары
для дверей



сокращение
времени
управления

ПЕРСОНАЛИЗАЦИЯ



индивидуальный
набор
комплектующих



замки и петли
с ВАШИМ
ЛОГОТИПОМ



индивидуальные
отделки

НОВУ-ХАУ ОТ СПЕЦИАЛИСТОВ



70 летний
опыт



лучшие
решения



строгие испытания
в AGBLab

СДЕЛАНО В ИТАЛИИ



три завода
в Италии



исследования,
разработка и творческое
вдохновение



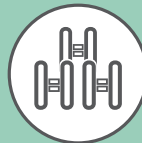
партнерство и
совместное
развитие

ПРЕИМУЩЕСТВА СЕРИИ ECLIPSE ДЛЯ ЛЮБЫХ МЕЖКОМНАТНЫХ ДВЕРЕЙ



РЕГУЛИРОВКИ

Диапазон регулировок серии Eclipse разработан так, чтобы обеспечить стабильность, долговечность и простоту в использовании (всего один ключ для всех параметров). Это подтверждается циклическими испытаниями, проведенными в соответствии с нормами EN 1935, и нормативами Германии EAD 020001-01-0405.



АССОРТИМЕНТ

Небольшое количество артикулов дает широкий выбор применения для межкомнатных дверей, алюминиевых, противопожарных, реверсивных и дверей заподлицо со стеной. Полный набор шаблонов для каждой модели.



ОТДЕЛКИ

Серия Eclipse предлагает до 10 вариантов отделки. Возможно заказать петли с индивидуальной отделкой при сохранении высокого уровня сопротивления коррозии. Все отделочные материалы прошли испытания в солевом тумане согласно нормам EN 9227.



SIMPLICITY OF MANAGEMENT AND INSTALLATION

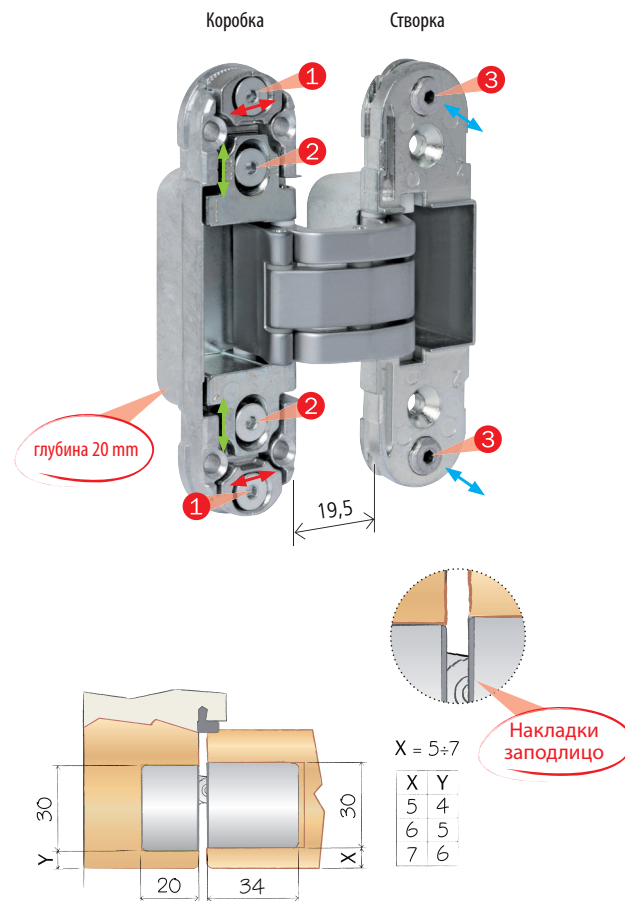
Весь модельный ряд Eclipse состоит из петель универсального открывания. Кроме того, створка и коробка двери могут быть подготовлены по отдельности и соединены по месту установки. Управление заказами, складом и установкой стало проще и быстрее.

ECLIPSE 2.0

Петля для дверей без притвора



для деревянных
дверей



- Декоративные накладки скрывают винты и сохраняют дизайн двери даже при открытой створке.

- Накладки заподлицо из пластика.

- Три полностью независимых регулировки с помощью 3 мм шестигранного ключа:

- регулировка притвора ± 1 мм ①;
- вертикальная регулировка ± 2 мм ②;
- горизонтальная регулировка $\pm 1,5$ мм ③.

ECLIPSE 3.0

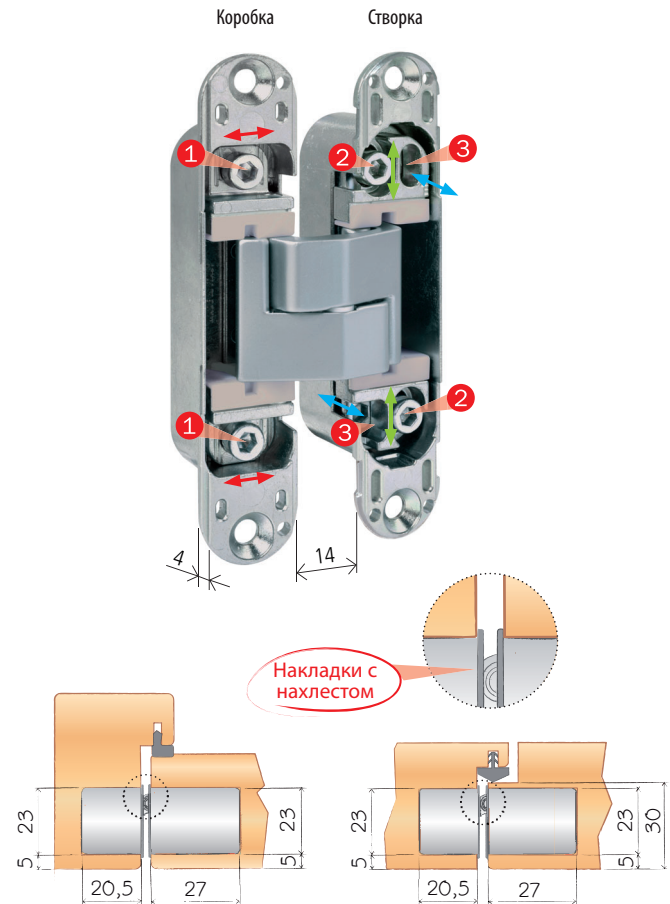
Петля для дверей с внутренней четвертью или без нее



для деревянных
дверей



для алюминиевых
дверей



- Благодаря всего лишь 4 мм толщине крепления петли, подходит даже для установки в алюминиевые рамы.
- Полностью скрытая благодаря уменьшенным размерам.
- Декоративные пластиковые наклейки с нахлестом.

- Три полностью независимых регулировки с помощью 3 мм шестигранного ключа:
 - регулировка притвора ± 1 мм ①;
 - вертикальная регулировка ± 2 мм ②;
 - горизонтальная регулировка $\pm 1,5$ мм ③.

ECLIPSE 3.2

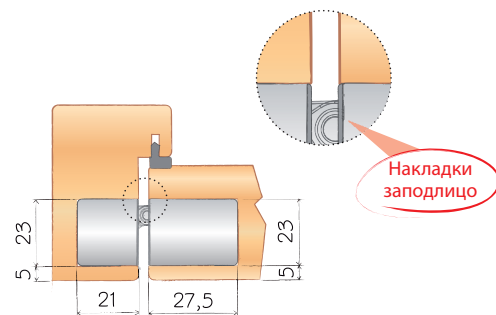
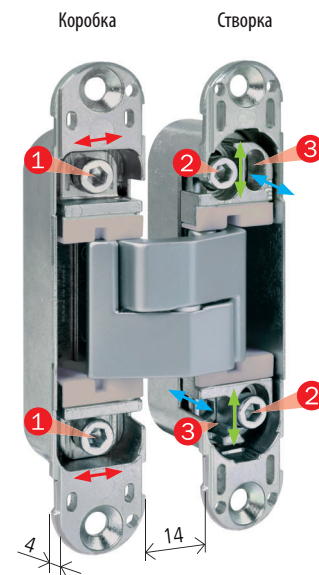
Петля с металлическими накладками для дверей с внутренней четвертью или без нее



для деревянных
дверей



для алюминиевых
дверей



- Благодаря всего лишь 4 мм толщине крепления петли, подходит даже для установки в алюминиевые рамы.
- Полностью скрытая благодаря уменьшенным размерам.
- Декоративные металлические и пластиковые накладки заподлицо.

- Три полностью независимых регулировки с помощью 3 мм шестигранного ключа:
 - регулировка притвора ± 1 мм ①;
 - вертикальная регулировка ± 2 мм ②;
 - горизонтальная регулировка $\pm 1,5$ мм ③.

ECLIPSE 3.3

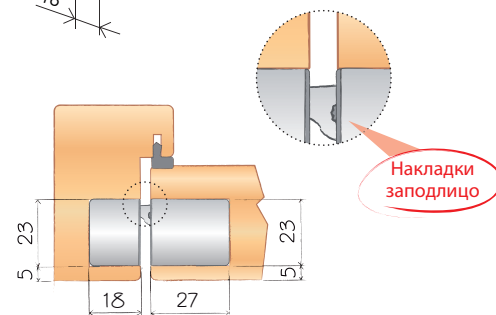
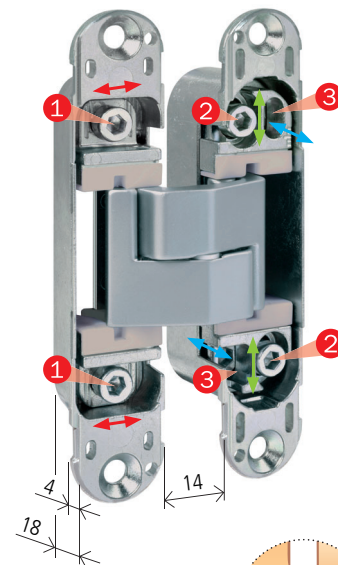
Петля с металлическими накладками для дверей с внутренней четвертью или без нее и уменьшенной коробкой



для деревянных
дверей



для алюминиевых
дверей



- Reduced depth on frame side for applications on minimal wooden and aluminium profiles.
- Полностью скрытая благодаря уменьшенным размерам.
- Декоративные металлические накладки заподлицо.

- Три полностью независимых регулировки с помощью 3 мм шестигранного ключа:
 - регулировка притвора ± 1 мм ①;
 - вертикальная регулировка ± 2 мм ②;
 - горизонтальная регулировка $\pm 1,5$ мм ③.

ECLIPSE 3.1

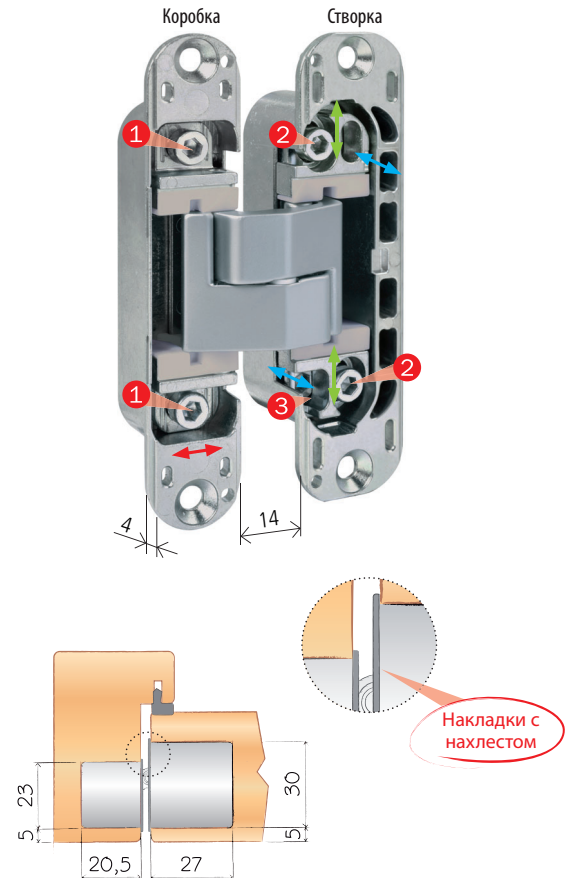
Петля для дверей без притвора толщиной 38-40 мм
и накладками с нахлестом



для деревянных
дверей



для алюминиевых
дверей



- Декоративные пластиковые наклейки с нахлестом.
- Позволяет сохранить высоту ручки даже перевернув створку.
- Одна и та же фрезеровка коробки позволяет исполнить двери с внутренней четвертью или без нее в деревянной или алюминиевой раме.

- Три полностью независимых регулировки с помощью 3 мм шестигранного ключа:
 - регулировка притвора ± 1 мм ①;
 - вертикальная регулировка ± 2 мм ②;
 - горизонтальная регулировка $\pm 1,5$ мм ③.

ECLIPSE 3.4

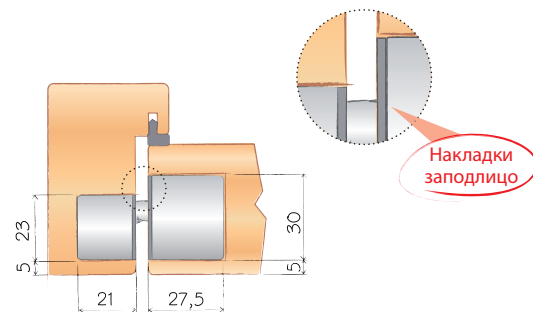
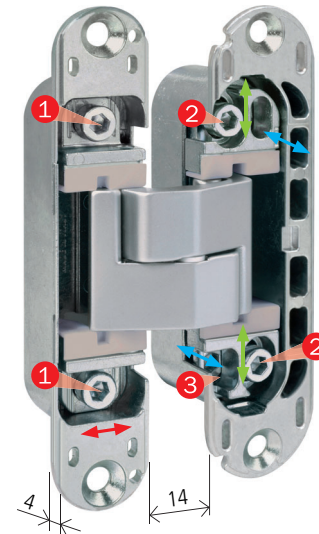
Петля для дверей без притвора толщиной 38-40 мм
и накладками заподлицо



для деревянных
дверей



для алюминиевых
дверей



- Декоративные пластиковые накладки заподлицо.
- Позволяет сохранить высоту ручки даже перевернув створку.
- Одна и та же фрезеровка коробки позволяет исполнить двери с внутренней четвертью или без нее в деревянной или алюминиевой раме.

- Три полностью независимых регулировки с помощью 3 мм шестигранного ключа:
 - регулировка притвора ± 1 мм ①;
 - вертикальная регулировка ± 2 мм ②;
 - горизонтальная регулировка $\pm 1,5$ мм ③.

АКСЕССУАРЫ ДЛЯ МЕЖКОМНАТНЫХ ДВЕРЕЙ



СТАБИЛИЗАТОР КЛЮВ

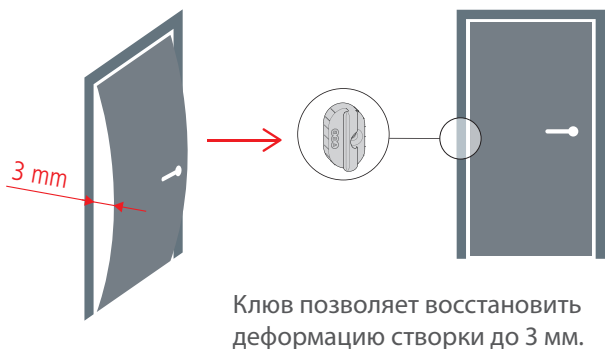
Ключ позволяет избежать деформации створки из-за влажности или большой высоты

Ключ совместим с: Minimal Plus, Minimal, Easy-Fix, Easy-Matic, Alutop.

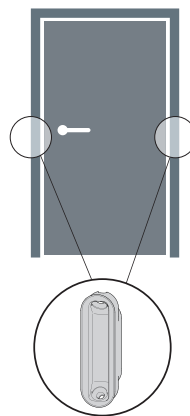


Коробка

Створка



Ключ позволяет восстановить деформацию створки до 3 мм.

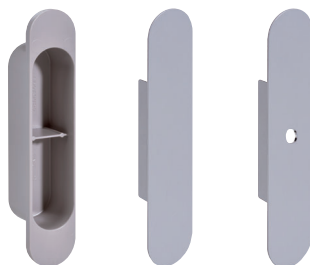


Одинаковая фрезеровка петлевой и замковой стоек коробки.



ШАБЛОНЫ

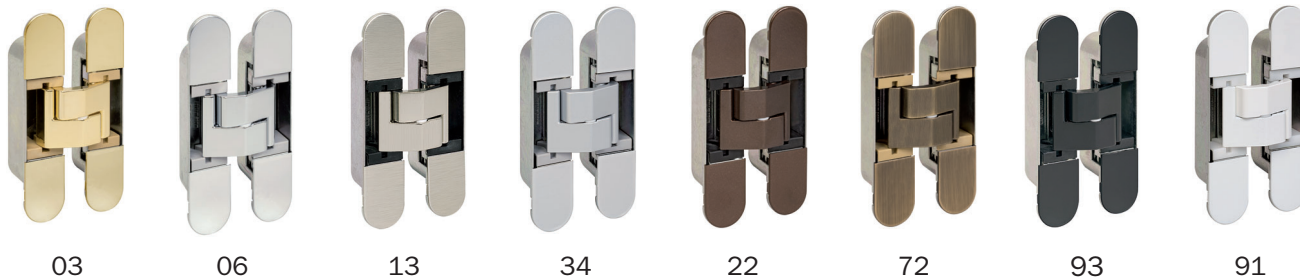
Одинарные и двойные шаблоны доступны для каждой модели.



ЗАГЛУШКИ НА КОРОБКУ ДЛЯ ECLIPSE 3.0, 3.1, 3.2 И 3.4

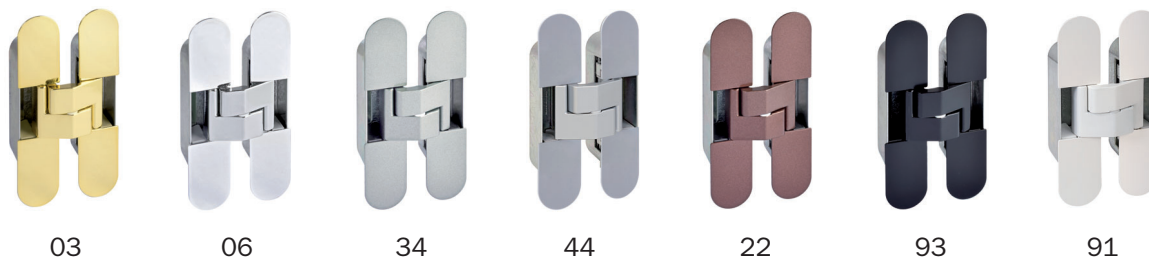
В дверях заподлицо заглушка позволяет защитить отверстия в коробке от попадания грязи во время установки коробки в стену.

ВЫБОР ОТДЕЛОК



ОТДЕЛКИ ДЛЯ МЕТАЛЛИЧЕСКИХ НАКЛАДОК














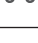
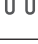




03. Enamelled brass plated | 06. Nickel plated | 13. Satin nickel plated | 34. Matt chromium plated |
22. Enamelled bronze plated | 72. Matt antique brass plated | 93. Black | 91. White RAL 9010.








ОТДЕЛКИ ДЛЯ ПЛАСТИКОВЫХ НАКЛАДОК

03. Enamelled brass plated | 06. Nickel plated | 34. Matt chromium plated | 44. Grey |
22. Enamelled bronze plated | 93. Black | 91. White RAL 9010.

РУКОВОДСТВО ПО ВЫБОРУ ПЕТЛИ ECLIPSE

 ECLIPSE Модель	ТЕХНИЧЕСКИЕ ХАРАКТЕРИСТИКИ					
	 НАГРУЗКА	 РЕГУЛИРОВКИ	 ОТКРЫВАНИЕ	 ВЫЛЕТ	 ЗАПОДЛИЦО	 С НАХЛЕСТОМ
			ДОСТУПНЫ НАКЛАДКИ			
2.0	 x 3 = 60 kg	3	180°	19,5 mm	●	
	 x 2 = 40 kg					
3.0	 x 3 = 60 kg	3	180°	14 mm		●
	 x 2 = 40 kg					
3.1	 x 3 = 60 kg	3	180°	14 mm		●
	 x 2 = 40 kg					
3.2	 x 3 = 60 kg	3	180°	14 mm	●	
	 x 2 = 40 kg					
3.3	 x 3 = 60 kg	3	180°	14 mm	●	
	 x 2 = 40 kg					
3.4	 x 3 = 60 kg	3	180°	14 mm	●	
	 x 2 = 40 kg					

ПРИМЕНЕНИЕ			СЕРТИФИКАТЫ	
			 EN 1634	
ДВЕРЬ ЗАПОДЛИЦО С ПРИТВОРОМ	ДВЕРЬ ЗАПОДЛИЦО БЕЗ ПРИТВОРА	АЛЮМИНИЕВАЯ ДВЕРЬ ЗАПОДЛИЦО	ОГНЕ И ДЫМО СТОЙКОСТЬ ДВЕРЕЙ	EAD 020001-01-0405 EN 1935
	●			
●	●	●	30 min	●
	●	●		●
●	●	●	30 min	●
●	●	●		
	●	●		



Open, Close, Live

Alban Giacomo spa
Via A. De Gasperi, 75
36060 Romano d'Ezzelino (VI) Italy
+39 0424 832 832
www.agb.it - info@agb.it

MADE IN ITALY

A horizontal graphic of the Italian flag, with green, white, and red stripes.