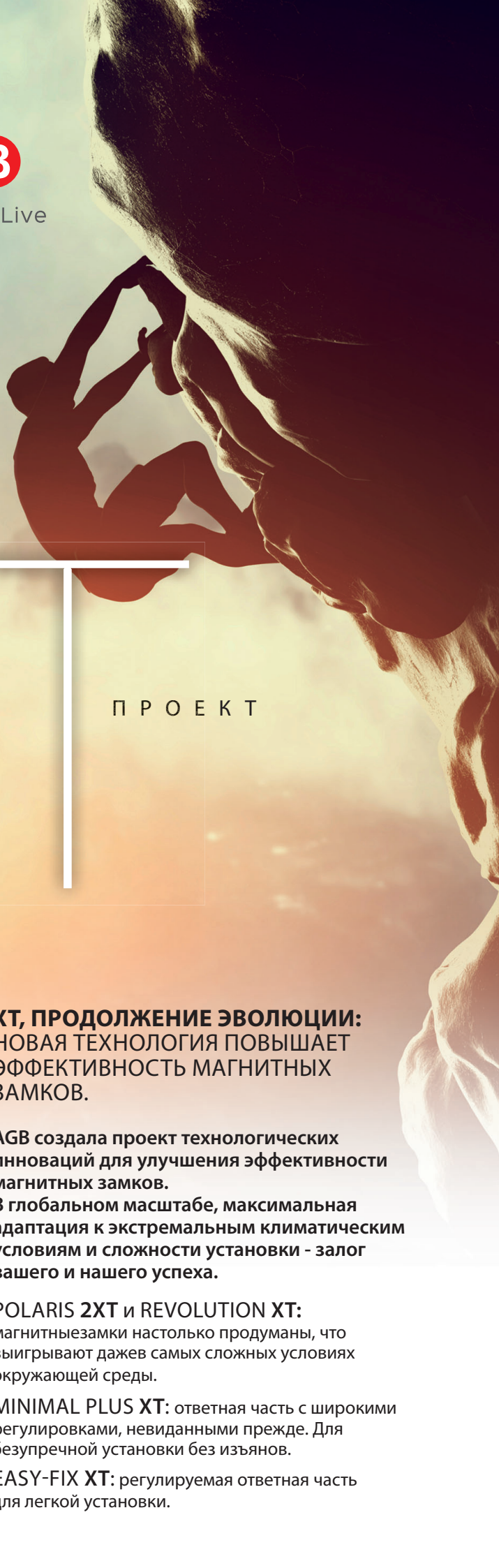


**AGB**

Open, Close, Live



ЭКСТРЕМАЛЬНО  
ЭФФЕКТИВНЫЙ

ПРОЕКТ



POLARIS 2XT  
REVOLUTION XT



MINIMAL PLUS XT



EASY-FIX XT

**XT, ПРОДОЛЖЕНИЕ ЭВОЛЮЦИИ:**  
НОВАЯ ТЕХНОЛОГИЯ ПОВЫШАЕТ  
ЭФФЕКТИВНОСТЬ МАГНИТНЫХ  
ЗАМКОВ.

AGB создала проект технологических инноваций для улучшения эффективности магнитных замков.

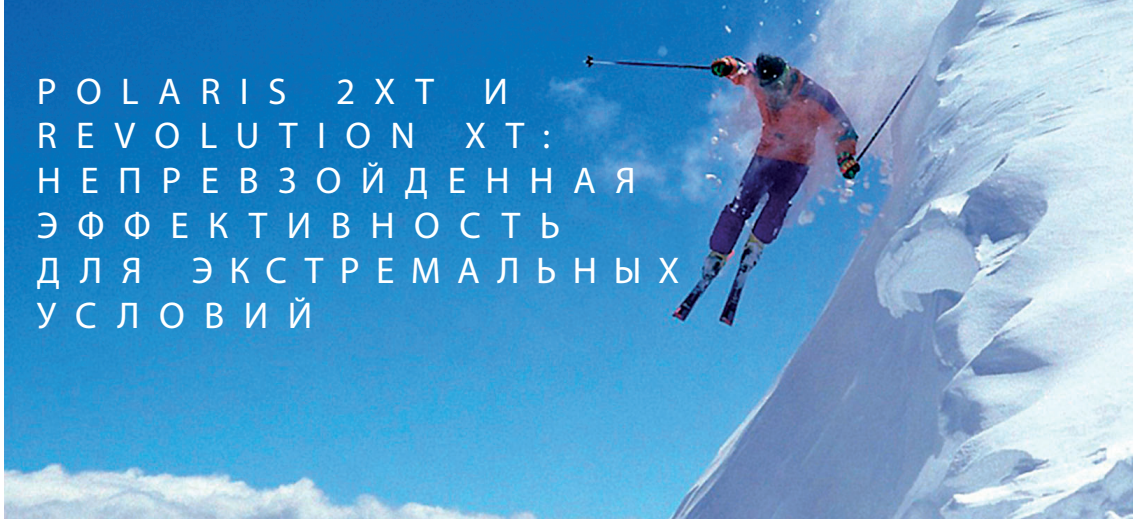
В глобальном масштабе, максимальная адаптация к экстремальным климатическим условиям и сложности установки - залог вашего и нашего успеха.

**POLARIS 2XT и REVOLUTION XT:**  
магнитные замки настолько продуманы, что выигрывают даже в самых сложных условиях окружающей среды.

**MINIMAL PLUS XT:** ответная часть с широкими регулировками, невиданными прежде. Для безупречной установки без изъязнов.

**EASY-FIX XT:** регулируемая ответная часть для легкой установки.

POLARIS 2XT И  
REVOLUTION XT:  
НЕПРЕВЗОЙДЕННАЯ  
ЭФФЕКТИВНОСТЬ  
ДЛЯ ЭКСТРЕМАЛЬНЫХ  
УСЛОВИЙ

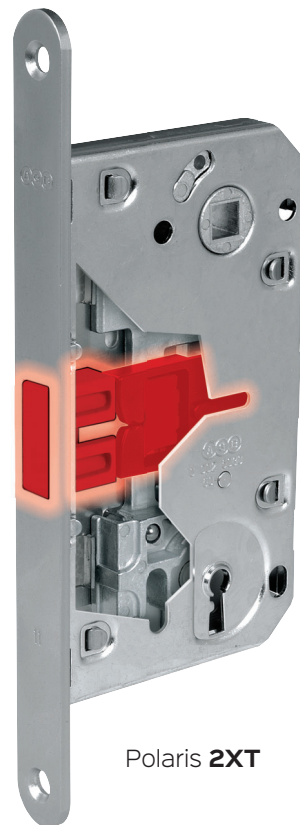


## САМЫЕ ПОДХОДЯЩИЕ ЗАМКИ ДЛЯ САМЫХ СЛОЖНЫХ УСЛОВИЙ ОКРУЖАЮЩЕЙ СРЕДЫ

Новые замки **Polaris 2XT** и **Revolution XT** были созданы с применением инновационных материалов чтобы обеспечить работу замка даже в экстремальных климатических условиях (влажность, пыль, химические реагенты).



Revolution XT



Polaris 2XT

## РАСШИРЕНИЕ АССОРТИМЕНТА

### ЛИЦЕВАЯ ПЛАНКА ИЗ НЕРЖАВЕЮЩЕЙ СТАЛИ

**Polaris 2XT** с лицевой планкой из нержавеющей стали - это вечный магнитный замок, способный противостоять воздействию ржавчины.



# MINIMAL PLUS XT

ЭКСТРЕМАЛЬНЫЕ РЕГУЛИРОВКИ, ИДЕАЛЬНОЕ ЗАКРЫВАНИЕ

Непредвиденные обстоятельства на стройплощадке больше не проблема!

**Minimal Plus XT** предлагает **экстремально широкий спектр регулировок**, обеспечивающий правильное закрытие двери даже при сложной установке. Благодаря зубчатым частям, **Minimal Plus XT** регулируется в пределах  $\pm 1,5$  мм в нескольких промежуточных положениях. Если 3 мм недостаточно, перевернув лицевую накладку вы получите дополнительно 1,5 мм.

Производитель после продажи наконец-то освобождается от наиболее распространенных нареканий во время установки.

РЕГУЛИРОВКА  
ДО 4,5 ММ

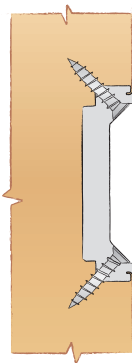


Широкие регулировки даже когда ответная часть уже установлена.


Минималистично четкий дизайн, ответная часть **Minimal Plus XT** почти незаметна на коробке двери.

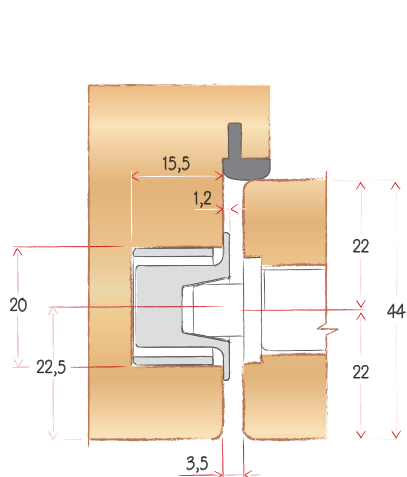



ЗАПАТЕНТОВАНО

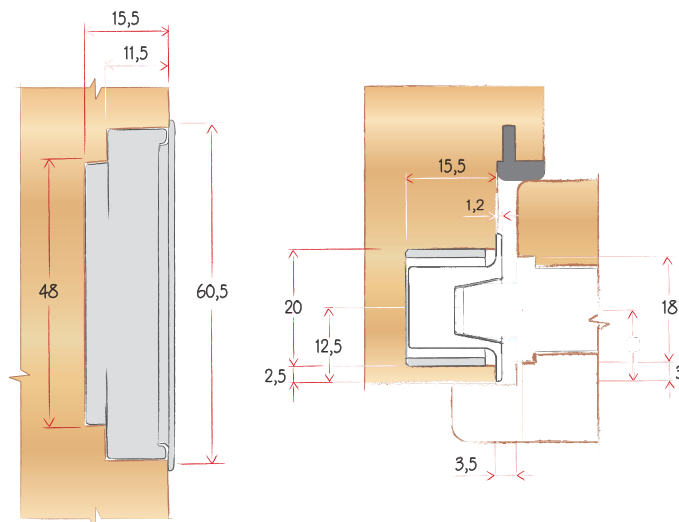


Крепится при помощи запатентованной системы AGB 3,5 мм шурупами скрытыми внутри выемки ответной части.

 Пример двери без притвора с Polaris 2XT & Revolution XT



 Пример двери с притвором с Mediana Evolution, Polaris 2XT, Revolution XT





# EASY-FIX XT



ЭКСТРЕМАЛЬНАЯ ГИБКОСТЬ, ЭКСТРЕМАЛЬНАЯ СВОБОДА

Easy-Fix XT была разработана чтобы обеспечить максимальную свободу производителям дверей и установщикам. Она создана чтобы предложить широкие допуски при фрезеровании отверстия под ответную часть. Вставка может быть установлена после того как планка была смонтирована.

Накладная версия предлагает большую свободу установки. Easy-Fix XT может быть установлена при помощи фрезерования коробки даже на стройке!

## РЕГУЛИРОВКА

1,5 мм для дверей без притвора  
3 мм для дверей с притвором



1,2 мм толщина  
для дверей без  
притвора



2,2 мм толщина  
для дверей с  
притвором



1,2 мм толщина  
для дверей с  
притвором



Клип-система фиксирует вставку под язычок на планке.

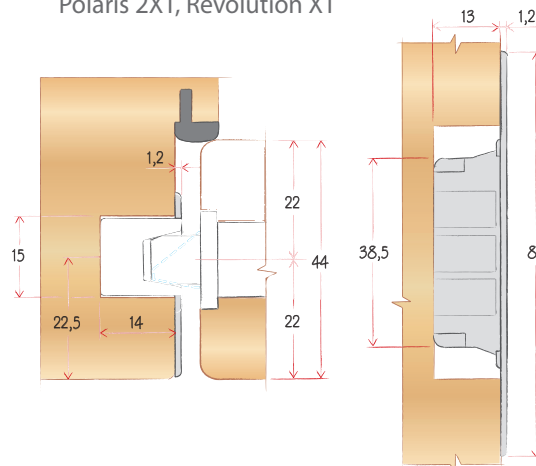


## Накладная планка

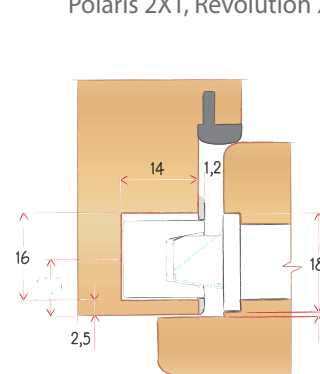
### Easy-Fix XT, 1,2 мм

Благодаря уменьшенной толщине, Easy-Fix XT 1,2 мм подходит для поверхностной установки на коробку двери без фрезеровки под накладную планку. Доступно для дверей с четвертью и без четверти толщиной 35-40-44 мм.

Пример двери без притвора с Mediana Evolution, Polaris 2XT, Revolution XT



Пример двери с притвором с Mediana Evolution, Polaris 2XT, Revolution XT

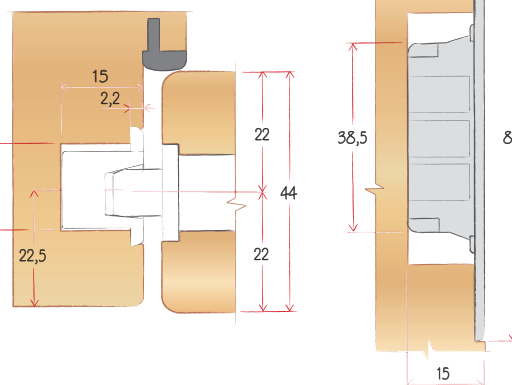


## Врезная планка

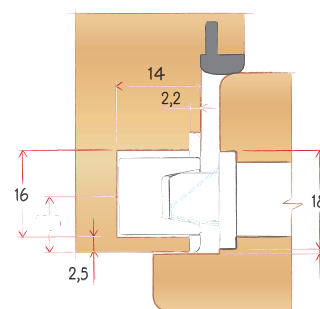
### Easy-Fix XT 2,2 мм

Создана для производителей дверей с высокой степенью индустриализации. Это идеальное решение для установки на автоматических линиях.

Пример двери без притвора с Polaris 2XT и Revolution XT



Пример двери с притвором с Mediana Evolution, Polaris 2XT, Revolution XT



# ХТ ПРОЕКТ : ВСЕГДА НА ШАГ ВПЕРЕДИ



## MINIMAL PLUS **ХТ**

ЭКСТРЕМАЛЬНЫЕ РЕГУЛИРОВКИ,  
ИДЕАЛЬНОЕ ЗАКРЫВАНИЕ



ЗАПАТЕНТОВАНО

## EASY-FIX **ХТ**

ЭКСТРЕМАЛЬНАЯ ГИБКОСТЬ,  
ЭКСТРЕМАЛЬНАЯ СВОБОДА





ПРОЕКТ

ПРОДОЛЖЕНИЕ ЭВОЛЮЦИИ

ЗАМКИ



MEDIANA EVOLUTION

POLARIS 2XT

REVOLUTION XT

ОТВЕТНЫЕ ЧАСТИ



MINIMAL XT

EASY-FIX XT

EASY-MATIC XT

MINIMAL PLUS XT

ALUTOP XT

EASY-FIX LT



Open, Close, Live

Alban Giacomo spa  
Via A. De Gasperi, 75  
36060 Romano d'Ezzelino (VI) Italy  
+39 0424 832 832  
www.agb.it - info@agb.it

MADE IN ITALY