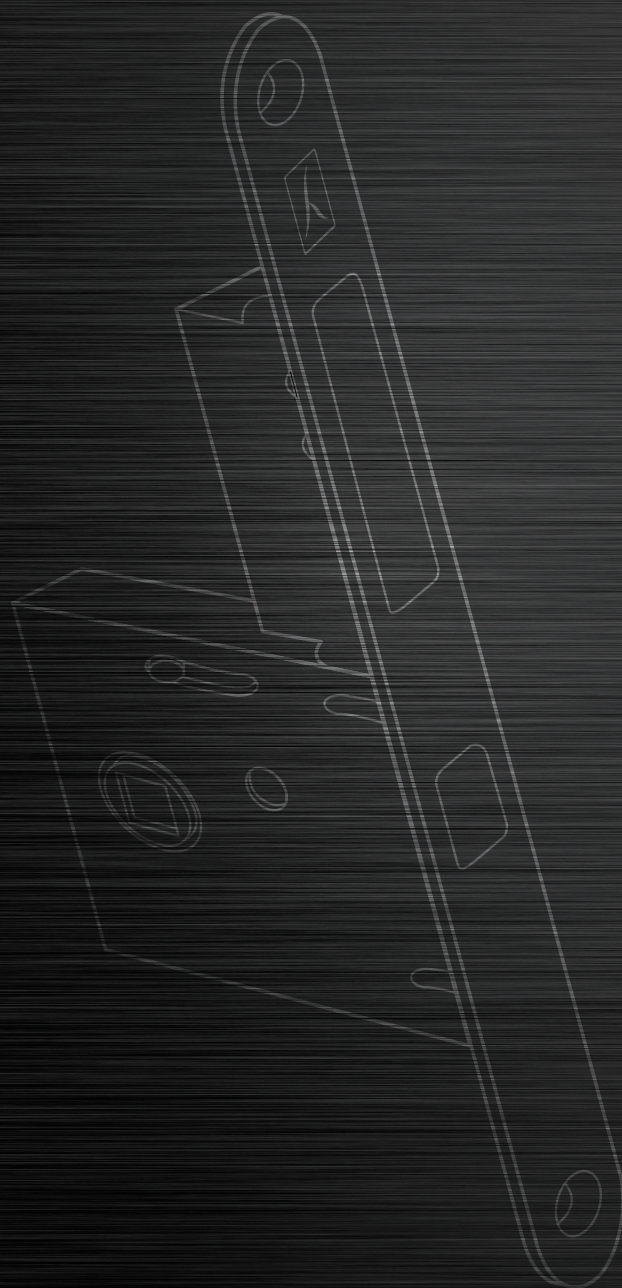


Bonaiti
serrature dal 1936



PORTE SCORREVOLI / SLIDING DOORS

MUCH MORE THAN LOCKS



Bonaiti
serrature dal 1936

SOLUZIONI PER PORTE SCORREVOLI
SOLUTIONS FOR SLIDING DOORS

MUCH MORE THAN LOCKS

	pag.
INTRO	
.....	
INNOVAZIONE KIT EASY / KIT EASY INNOVATION	6-7
FINITURE / FINISHINGS	8
MODELLI / MODELS	9
SERRATURE / LOCKS	10-11
G500T	12-15
.....	
Vantaggi / Advantages, Versioni / Versions, Caratteristiche / Features, Abbinamenti / Combinations	
G500	16-17
.....	
Vantaggi / Advantages, Versioni / Versions, Caratteristiche / Features, Abbinamenti / Combinations	
GANCIO	18-19
.....	
Vantaggi / Advantages, Versioni / Versions, Caratteristiche / Features, Abbinamenti / Combinations	
KIT	20
.....	
PANORAMICA / OVERVIEW	21
KIT EASY	22
QUADRATO / SQUARE	
G500T TQN, TQC, TQY	23
G500 SQN, SQC, SQY	24
GANCIO RQN, RQC, RQY	25
MANIGLIETTE / HANDLES	25
TONDO / ROUND	
G500T TON, TOC, TOY	26
G500 SON, SOC, SOY	27
GANCIO RON, ROC, ROY	28
MANIGLIETTE / HANDLES	28

	pag.
KIT CLASSICO	30
.....	
QUADRATO / SQUARE	
G500 HQN, HQC, HQY	31
GANCIO BQR, BQN, Q70	32
BQC, BQY, BQD	33
MANIGLIETTE / HANDLES	34-35
TONDO / ROUND	
G500 HON, HOC, HOY	36
GANCIO BON, B70, BOT	37
BRN, BWN, BOC	38
BOG, BOY, B7D	39
MANIGLIETTE / HANDLES	40-41
OVALE / OVAL	
GANCIO B2N, B1R, B3C	43
MANIGLIETTE / HANDLES	44-45

B-MAG	46-47
.....	

ACCESSORI / ACCESSORIES	48
.....	
TIRANTI DI TRASCINAMENTO / PULL HANDLES WITH LEVER	49
TIRANTI / PULL HANDLES	49
TAPPO PER DITALE / PULL HANDLE CAP	49

FRONTALI CIECHI / BLIND FRONT PLATES	50
.....	

MANIGLIETTE EASY / EASY HANDLES	51
.....	

KIT EASY



GANCIO

G500
MINI

G500T

 SISTEMA BREVETTATO / PATENTED SYSTEM

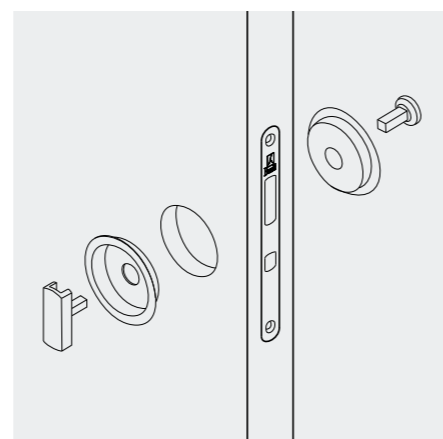
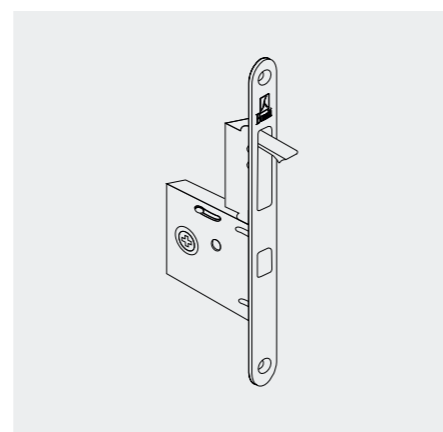
Dopo aver sviluppato la serratura a gancio per porte scorrevoli 25 anni fa, Bonaiti Serrature rinnova il concetto di kit per porta scorrevole. Rapidità di montaggio, ergonomia e design sono i fondamenti di questa nuova gamma e del nuovo brevetto Bonaiti: sistema EASY. Questo sistema può essere applicato a tutte le serrature per porte scorrevoli: gancio, G500 e l'ultima novità dell'azienda G500T.

After designing the sliding door lock 25 years ago, Bonaiti Serrature renews the concept of the sliding door kit. Fast assembly, ergonomics and design are the bases of this new range and of the new Bonaiti patent: EASY system. This new system can be used with all sliding door locks: traditional hook, G500 and the new G500T.

 VELOCITÀ DI MONTAGGIO / FAST ASSEMBLY

Il nuovo concetto di fissaggio brevettato del Kit Easy consente un montaggio rapido senza l'utilizzo di alcun attrezzo, attraverso un pratico sistema ad innesto rapido che si conforma allo spessore del pannello in cui viene installato. La serratura G500T permette ulteriore rapidità grazie all'eliminazione del ditale di trascinamento ed alle dime di installazione.

The new patent fastening concept of Kit Easy allows a quick assembly without the use of any tool, through a practical quick coupling system that conforms to the thickness of the panel in which it is installed. The lock G500T has an even faster closing system thanks to the removal of the pull-handle and thanks to the installation jigs.

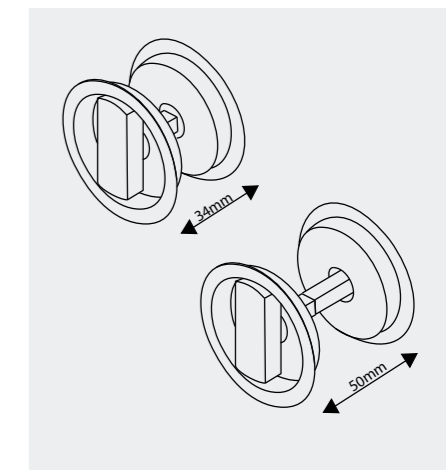


VANTAGGI / ADVANTAGES

 SOLUZIONE UNIVERSALE / UNIVERSAL SOLUTION

La nuova serie EASY è utilizzabile per porte aventi spessore compreso tra 34 mm e 50 mm eliminando così gestioni di magazzino articolate e semplificando l'opera dell'installatore che, con un unico prodotto, potrà soddisfare qualsiasi esigenza del cliente finale. Le maniglie utilizzano la fresata std da 48 mm e la serratura G500T, con frontale 160x16, è compatibile con i pannelli perforati e le sostituzioni.

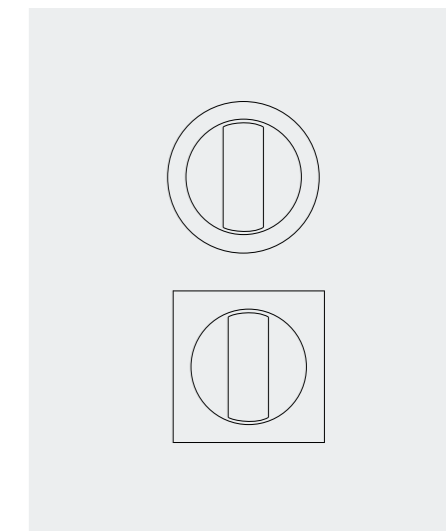
The new EASY series can be used for doors with a thickness from 34 mm to 50 mm, eliminating articulated warehouse management and simplifying the installer's work which, with a single product, will satisfy any end-customer requirement. The required milling for handles is the std. 48 mm diam. and the lock G500T, with its front plate 160x16, perfectly fits with pre-drilled panels and for renovation needs.



 DESIGN MODERNO / MODERN DESIGN

La forma del nottolino, dal design sobrio e lineare, conferisce un tocco minimalista ed ergonomico al nuovo Kit EASY, che risulta più elegante per l'assenza della vite o brugola di fissaggio in vista. La dimensione esterna della corona da 60 mm ne accresce l'estetica, sia nella versione tonda che nella versione quadra, andando incontro ai gusti più attuali del mercato. La G500T permette un design più pulito della porta grazie all'eliminazione del ditale di trascinamento e la perfetta complanarità del frontale.

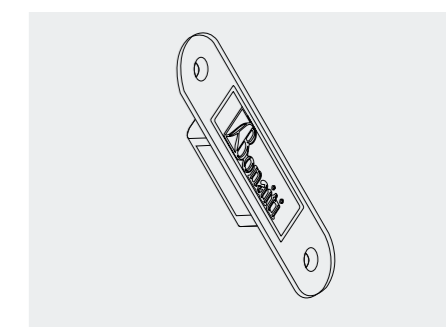
The modern shape of the knob, with a smooth design, gives a minimalist and ergonomic touch to the new EASY Kit, thanks to the absence of any screw. The external dimension of the 60 mm crown enhances its aesthetics, both in the round and square version, matching the modern design requirements. The G500T allows a minimalist design of the door panel thanks to the removal of the pull-handle and the flush front plate.



 ACCESSORI / ACCESSORIES

La gamma Bonaiti è completata da una ricca serie di accessori, quali tiranti per porte senza serratura o a doppia anta, frontali ciechi di tutte le dimensioni e finiture, e nuove possibilità di realizzazioni grazie al nuovo dispositivo magnetico B-MAG.

The Bonaiti range includes a wide selection of accessories such as pull-handles for doors without lock or double sash doors; blind front plates for all dimensions and finishing and possibility of new creations thanks to the new magnetic device B-MAG.





bianco
white



ottonato roto
roto brass



verniciato grigio
varnished grey



ottonato lucido
polished brass



verniciato argento
varnished silver



bronzato roto
roto bronze



cromato lucido
polished chrome



bronzato verniciato
varnished bronze



cromato opaco
matt chrome



bronzato anticato lucido*
polished antique bronze*



cromato satinato
satin chrome



bronzato anticato opaco*
matt antique bronze*



nichelato roto
roto nickel



nero lucido
polished black



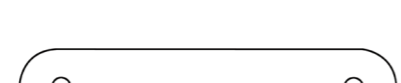
nichelato lucido
polished nickel



nero opaco
matt black



nichelato satinato
satin nickel



su richiesta
on demand

2019

G500T

La funzionalità della G500 e la novità del tirante integrato per il miglior design
The functionality of the G500 and the new integrated pull-handle for the best design

G500

La nuova classica, minimalismo e design con il movimento più efficace di sempre
The new "classic", minimalism and design with the efficient movement ever

2015

GANCIO

L'originale serratura a gancio per porte scorrevoli
The original hook lock for sliding doors

1992

SERRATURE PER PORTE SCORREVOLI

Sin dal 1992, anno di introduzione della classica serratura a gancio, il mondo delle porte scorrevoli ha sempre avuto il marchio Bonaiti come riferimento.

Negli ultimi anni, l'innovazione di Bonaiti ha portato alla creazione della nuova G500, ricca di funzionalità uniche: movimento fluido e preciso, che consente di agganciare sempre la contropiastra, dima in dotazione per una installazione perfetta e rapida, pozzetto nero per la migliore estetica, design minimalista grazie alle dimensioni ridotte, versione con chiave a spillo o con cilindro.

La serratura è disponibile anche con frontale 160x16 per l'installazione su pannelli perforati, per una perfetta intercambiabilità.

Da oggi le funzionalità sono ancora aumentate grazie alla nuova G500T.

Grazie al tirante integrato, la nuova serratura permette un design minimalista dell'anta e la totale complanarità sul frontale. Il nuovo tirante consente una presa ergonomica e piacevole, più efficace rispetto al tradizionale ditale.

La G500T permette una fresata ridotta rispetto a quella del pannello standard con conseguente risparmio di tempo; l'innovativa soluzione del tirante integrato elimina la lavorazione per l'alloggiamento del tradizionale ditale di trascinamento. La semplice dima inclusa nella confezione, permette una installazione più accurata, individuando con precisione il punto di foratura per il pozzetto dell'incontro.

Grazie alle minor lavorazioni sulla porta, la G500T permette un significativo risparmio di tempo grazie all'eliminazione del ditale di trascinamento.

Il frontale da 160 mm rende la G500T installabile sui pannelli scorrevoli già precedentemente forati per le serrature a gancio tradizionali, rendendola idonea anche per il mercato della sostituzione.

LOCKS FOR SLIDING DOORS

Since 1992, when Bonaiti first created the classic hook lock, the world of sliding doors has always shown Bonaiti brand.

In recent years, Bonaiti innovation led to the creation of the new G500, a lock with unique features: smooth and precise movement always allowing the hooking of the striking plate, provided jig for a quick and perfect installation, black pocket for the best aesthetics, minimalist design thanks to its reduced dimensions, pin key version or cylinder version. The lock is also available with front plate 160x16 to install on pre-drilled panels for a perfect interchangeability.

Functionalities are now increased thanks to the new G500T.

Thanks to the integrated pull-handle, the new lock allows a minimalist design of the door panel, it's more elegant with its flush front plate. The innovative pull-handle allows an ergonomic and pleasant grip, much better than the traditional pull-handle.

The new G500T lock allows time saving due to a reduced milling, while the innovative solution of the integrated pull-handle eliminates the machining for housing the traditional pull-handle. The red jig included in the package allows the best installation, precisely defining the drilling point for the pocket of the striking plate.

Easier processing on the door: the G500T allows important time savings thanks to the removal of the traditional pull-handle.

Thanks to the 160 mm front plate, the G500T is ready for panels milled for traditional hook locks, making it suitable also for renovations.



G500T



VANTAGGI ADVANTAGES

- ✓ Design ergonomic
Ergonomic design
- ✓ Rapidità e precisione
nel montaggio
Quick and accurate
installation
- ✓ Installazione senza
regolazione
Installation without
regulation
- ✓ Universale
Universal
- ✓ Disponibile anche nella
versione cilindro
Also available in cylinder
version
- ✓ Facilità di installazione
della contropiastra
Easy installation of
the striking plate
- ✓ Pratico
Efficient

VERSIONI / VERSIONS

Chiave / BB (key)
Bagno / WC (hub)
Cilindro / PZ (cylinder)

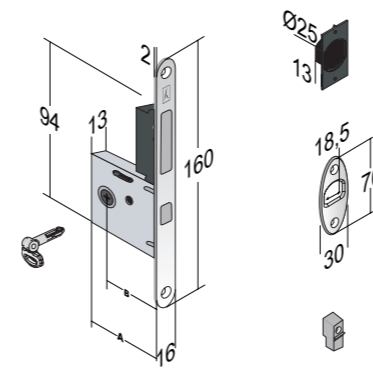
SPESORE PORTA DOOR THICKNESS

con Kit Easy da 34 a 50 mm
with Easy Kit from 34 to 50 mm



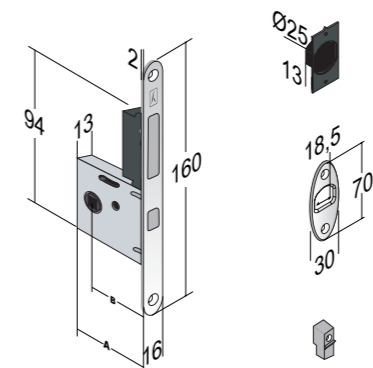
H20

CHIAVE
KEY



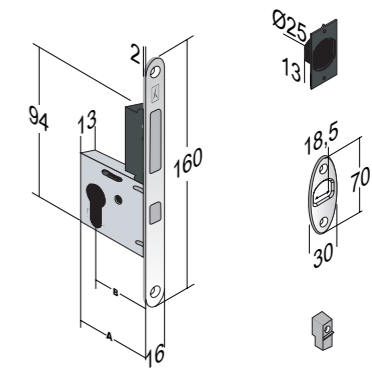
H21

BAGNO
WC



H22

CILINDRO
CYLINDER



CARATTERISTICHE / FEATURES

ENTRATA BACKSET	FRONTALE FRONT PLATE	QUADRO HUB FOLLOWER
50 mm	altezza / height: 160 mm larghezza / width: 16 mm spessore / thickness: 2 mm	bagno / WC: 8 mm
MATERIALE MATERIAL	FINITURE FINISHING	SU RICHIESTA PER PROGETTI ON DEMAND FOR PROJECTS
acciaio steel	cromato lucido polished chrome cromato satinato satin chrome cromato opaco matt chrome nero opaco matt black	ottonato lucido polished brass nichelato nickel bronzato bronze
		frontale / front plate: 190 x 18 x 2,5 mm 196 x 18 x 2,5 mm 168 x 16 x 2 mm finiture personalizzate customized finishing

ABBINAMENTI / COMBINATIONS

SP1

chiave
key



G572

contropiastra
striking plate



SU RICHIESTA
ON DEMAND

G573

contropiastra
striking plate



G574

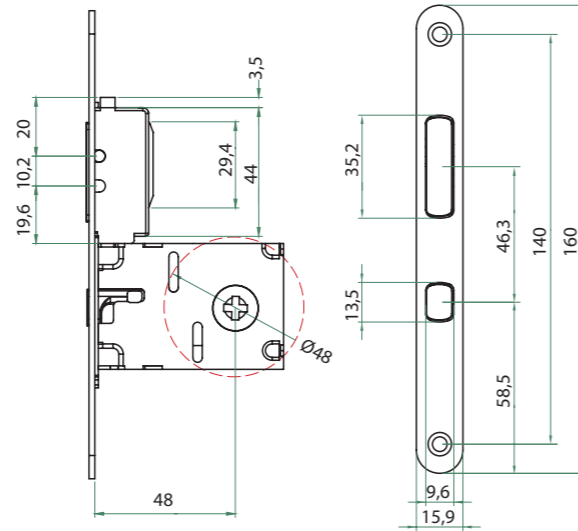
contropiastra
striking plate



CARATTERISTICHE / FEATURES

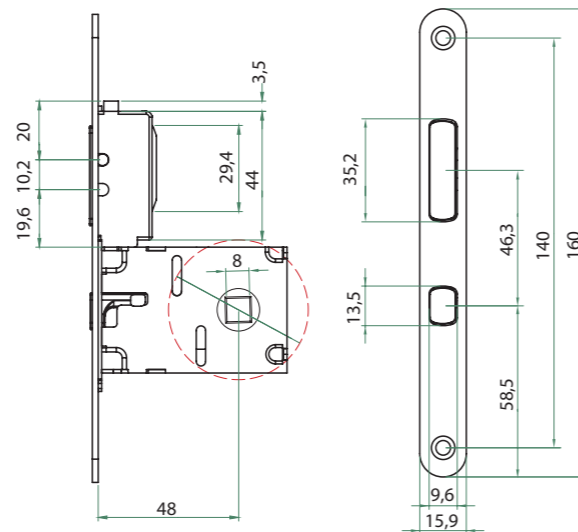
 **CHIAVE**
KEY

MOD. STANDARD	SU RICHIESTA ON DEMAND	
	FRONTALE FRONT PLATE	PROGETTI PROJECTS
160 x 16 mm	168 x 16 mm	190 x 18 mm 196 x 18 mm
MOD. H20	MOD. H33	MOD. H30 MOD. H35



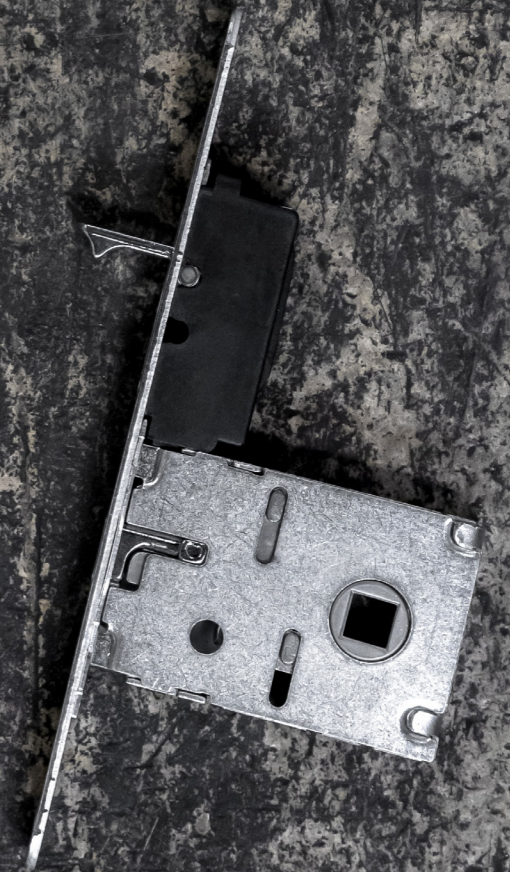
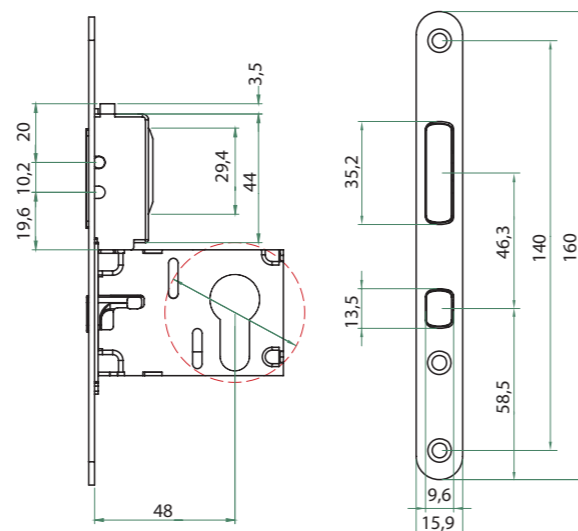
 **BAGNO**
WC

MOD. STANDARD	SU RICHIESTA ON DEMAND	
	FRONTALE FRONT PLATE	PROGETTI PROJECTS
160 x 16 mm	168 x 16 mm	190 x 18 mm 196 x 18 mm
MOD. H21	MOD. H34	MOD. H31 MOD. H36



 **CILINDRO**
CYLINDER

MOD. STANDARD	SU RICHIESTA ON DEMAND	
	FRONTALE FRONT PLATE	PROGETTI PROJECTS
160 x 16 mm	168 x 16 mm	190 x 18 mm 196 x 18 mm
MOD. H22	MOD. H29	MOD. H32 MOD. H37



G500



VANTAGGI ADVANTAGES

- ✓ Scelta del design
Choice of design
- ✓ Minimalismo
Minimalism
- ✓ Installazione senza regolazione
Installation without regulation
- ✓ Montaggio facile e rapido
Fast and easy assembly
- ✓ Disponibile anche nella versione cilindro
Also available in cylinder version
- ✓ Facilità di installazione della contropiastra
Easy installation of the striking plate
- ✓ Diverse scelte di frontale
Different front plates
- ✓ Universale
Universal

VERSIONI / VERSIONS

Chiave / BB (key)
Bagno / WC (hub)
Cilindro / PZ (cylinder)

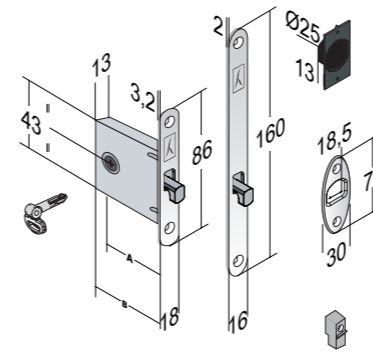
SPESORE PORTA DOOR THICKNESS

con Kit Easy da 34 a 50 mm
with Easy Kit from 34 to 50 mm



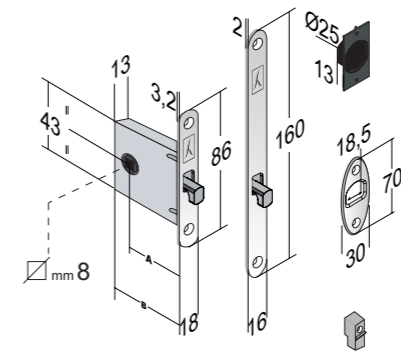
025 020

CHIAVE
KEY



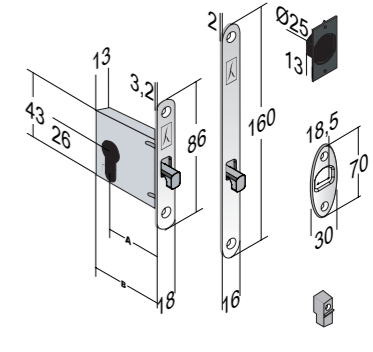
026 021

BAGNO
WC



027 022

CILINDRO
CYLINDER



CARATTERISTICHE / FEATURES

ENTRATA BACKSET	FRONTALE FRONT PLATE	QUADRO HUB FOLLOWER
50 mm	altezza / height: 86 mm 160 mm larghezza / width: 18 mm 16 mm spessore / thickness: 3 mm 2 mm	bagno / WC: 8 mm
MATERIALE MATERIAL	FINITURE FINISHING	SU RICHIESTA PER PROGETTI ON DEMAND FOR PROJECTS
acciaio steel	cromato lucido polished chrome cromato satinato satin chrome cromato opaco matt chrome nero opaco matt black	ottonato lucido polished brass nichelato nickel bronzato bronze
		frontale / front plate: 168 x 16 x 2 mm finiture personalizzate customized finishing

ABBINAMENTI / COMBINATIONS

SP1

chiave
key



G572

contropiastra
striking plate



SU RICHIESTA
ON DEMAND

G573

contropiastra
striking plate



G574

contropiastra
striking plate



GANCIO

VANTAGGI ADVANTAGES

- ✓ Dimensioni compatte
Compact dimensions
- ✓ Affidabilità
Reliability
- ✓ Scelta tra diversi modelli
Choice between different models
- ✓ Scelta di finiture personalizzabili
Choice of customized finishing

VERSIONI / VERSIONS

Chiave / BB (key)
Bagno / WC (hub)
Cilindro / PZ (cylinder)

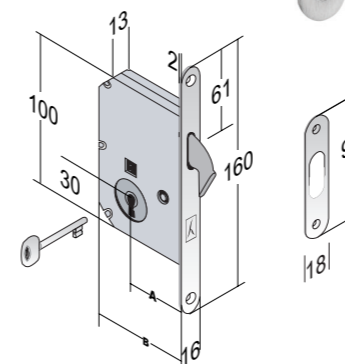
SPESORE PORTA DOOR THICKNESS

con Kit Easy da 34 a 50 mm
with Easy Kit from 34 to 50 mm



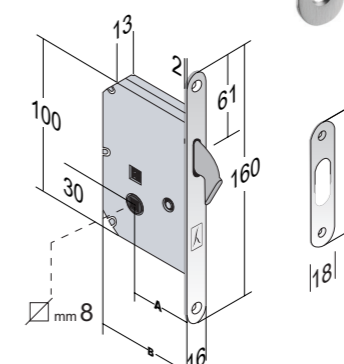
060

CHIAVE
KEY



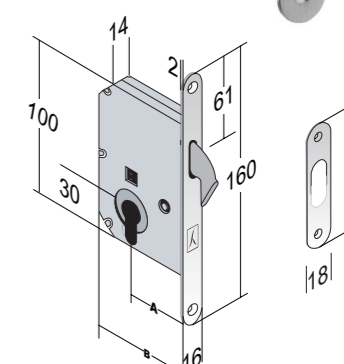
061

BAGNO
WC



062

CILINDRO
CYLINDER



CARATTERISTICHE / FEATURES

→ ENTRATA BACKSET	FRONTALE FRONT PLATE	QUADRO HUB FOLLOWER
30 - 40 - 50 mm	altezza / height: 160 mm larghezza / width: 16 mm spessore / thickness: 2 mm	bagno / WC: 8 mm
MATERIALE MATERIAL	FINITURE FINISHING	SU RICHIESTA PER PROGETTI ON DEMAND FOR PROJECTS
acciaio steel ottone brass (front plate)	cromato lucido polished chrome cromato satinato satin chrome cromato opaco matt chrome nero opaco matt black	ottone lucido polished brass nichelato nickel bronzato bronze
		frontale / front plate: 190 x 22 x 2,5 mm 168 x 16 x 2 mm finiture personalizzate customized finishing

ABBINAMENTI / COMBINATIONS

G565

contropiastra
striking plate



SU RICHIESTA
ON DEMAND

G569

contropiastra
striking plate



KIT

KIT EASY



NOVITÀ / NEWS 2019

KIT EASY QUADRATO
KIT EASY SQUARE

KIT EASY TONDO
KIT EASY ROUND

KIT CLASSICO

KIT CLASSICO QUADRATO
CLASSIC SQUARE KIT

KIT CLASSICO TONDO
CLASSIC ROUND KIT

KIT CLASSICO OVALE
CLASSIC OVAL KIT



KIT EASY QUADRATO / KIT EASY SQUARE

G500T	G500	GANCIO / HOOK LOCK	MANIGLIETTE HANDLES
TQN	SQN	RQN	PQS
TQC	SQC	RQC	
TQY	SQY	RQY	

KIT EASY TONDO / KIT EASY ROUND

G500T	G500	GANCIO / HOOK LOCK	MANIGLIETTE HANDLES
TON	SON	RON	PTS
TOC	SOC	ROC	
TOY	SOY	ROY	

KIT CLASSICO QUADRATO / CLASSIC SQUARE KIT

G500	GANCIO / HOOK LOCK	MANIGLIETTE HANDLES					
HQN	BQR	BQC	MQC	MQN	MQR	M7Q	MNQ
HQC	BQN	BQY	MRQ	MQA	MQF	MQY	MQS
HQY	Q70	BQD					

KIT CLASSICO TONDO / CLASSIC ROUND KIT

G500	GANCIO / HOOK LOCK	MANIGLIETTE HANDLES							
HON	BON	BRN	BOG	MTC	M7N	MTN	MRT	MTR	MWN
HOC	B70	BWN	BOY	MNN	MDR	MTV	MPV	MTA	MPA
HOY	BOT	BOC	B7D	MTF	MMF	MTY	MTS		

KIT CLASSICO OVALE / CLASSIC OVAL KIT

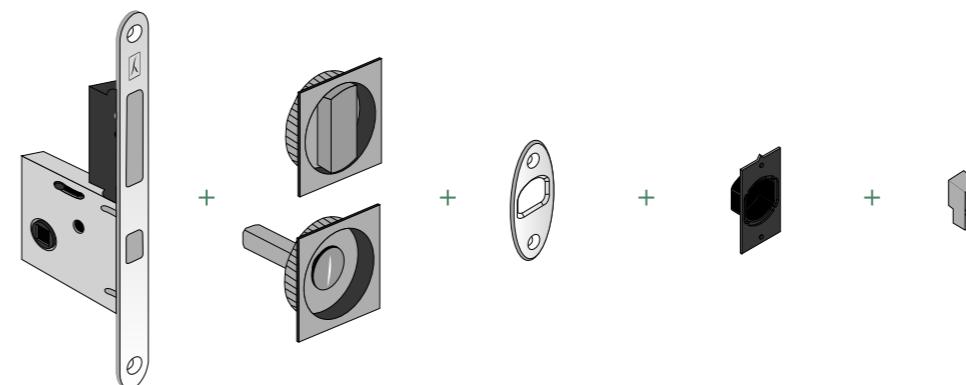
GANCIO / HOOK LOCK		MANIGLIETTE HANDLES		
B2N		MOC	NOC	MON
B1R		MOR	NON	MOS
B3C		NOS	NPM	NOM

KIT EASY

KIT CON SERRATURA / KIT WITH LOCK

G500T

TQN WC



Serratura
Lock
H21

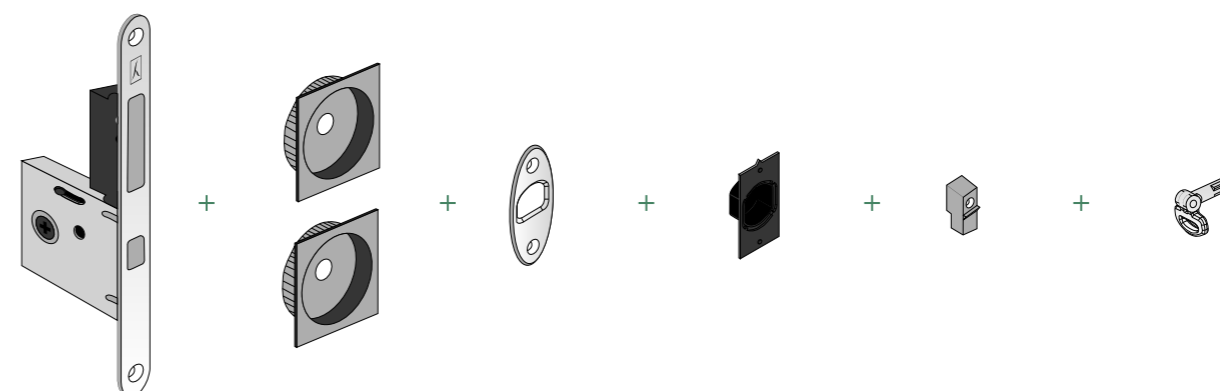
Maniglie
Handles

Contropiastra
Striking plate
G572

Pozzetto
Pocket
711

Dima
Jig

TQC CHIAVE / KEY VERSION



Serratura
Lock
H20

Maniglie
Handles

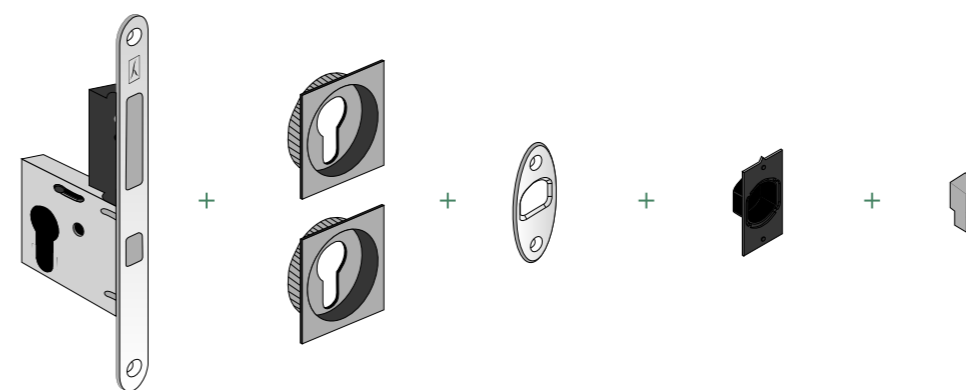
Contropiastra
Striking plate
G572

Pozzetto
Pocket
711

Dima
Jig

Chiave a spillo
Pin key
SP1

TQY CILINDRO / CYLINDER



Serratura
Lock
H22

Maniglie
Handles

Contropiastra
Striking plate
G572

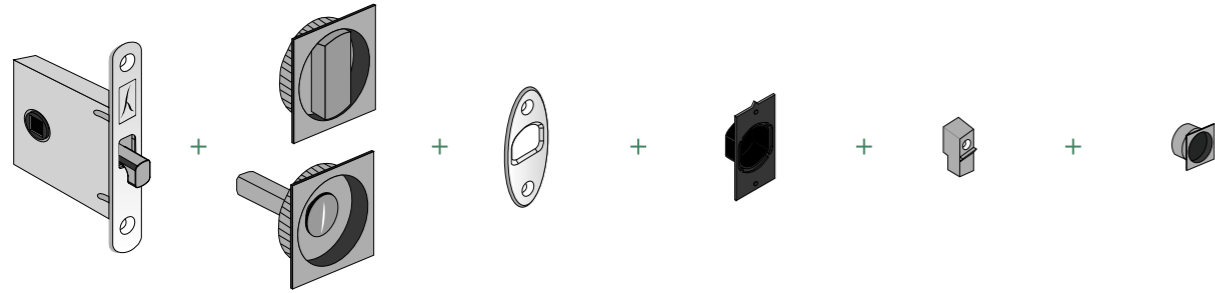
Pozzetto
Pocket
711

Dima
Jig

KIT CON SERRATURA / KIT WITH LOCK

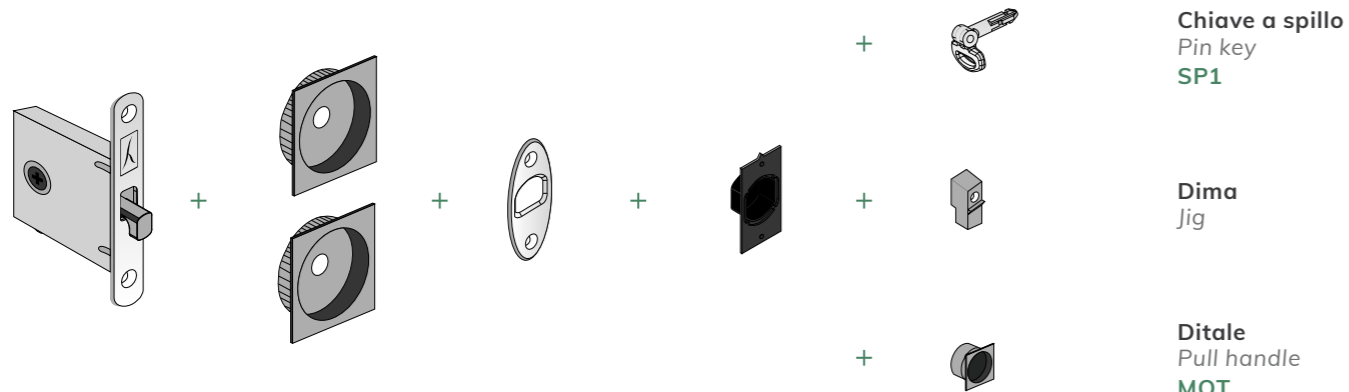
G500

SQN WC



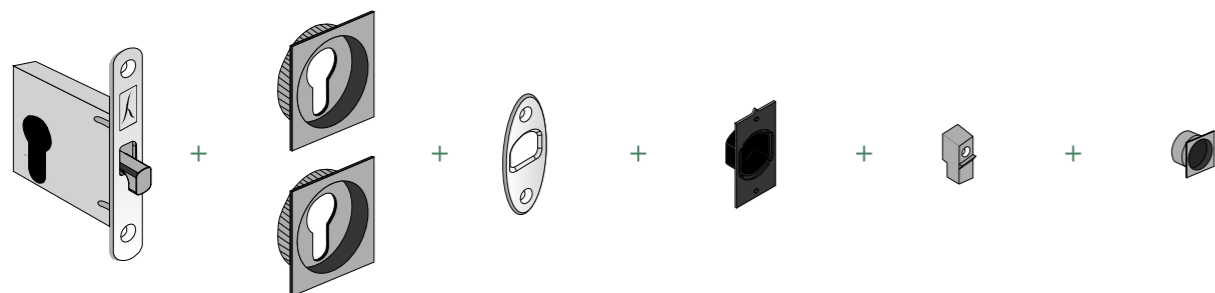
Serratura Lock 026
Maniglie Handles
Contropiastra Striking plate G572
Pozzetto Pocket 711
Dima Jig
Ditale Pull handle MQT

SQC CHIAVE / KEY VERSION



Serratura Lock 025
Maniglie Handles
Contropiastra Striking plate G572
Pozzetto Pocket 711
Dima Jig
Ditale Pull handle MQT
Chiave a spillo Pin key SP1

SQY CILINDRO / CYLINDER

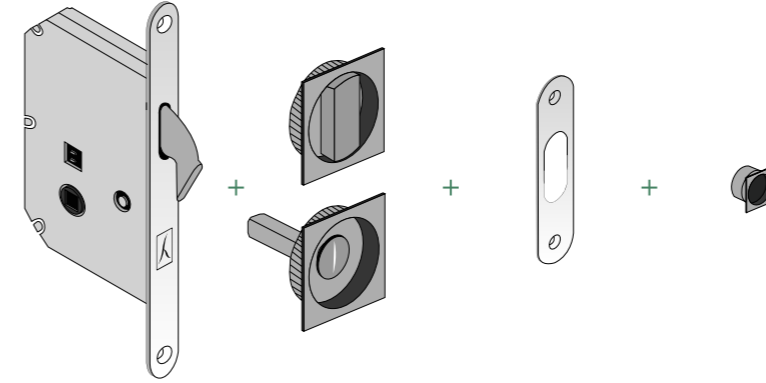


Serratura Lock 027
Maniglie Handles
Contropiastra Striking plate G572
Pozzetto Pocket 711
Dima Jig
Ditale Pull handle MQT

KIT CON SERRATURA / KIT WITH HOOK LOCK

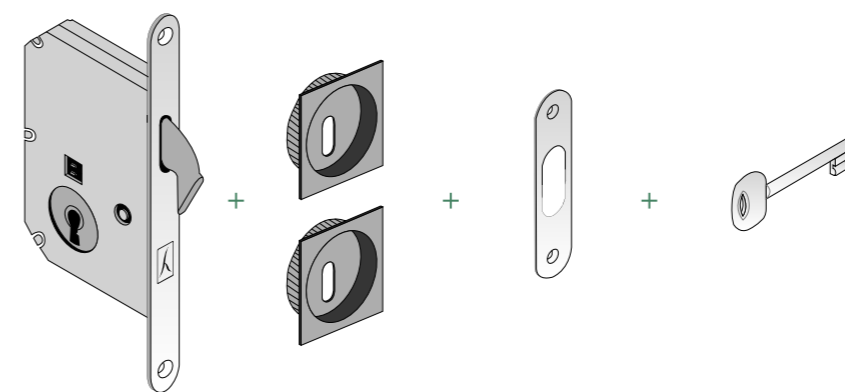
GANCIO

RQN WC



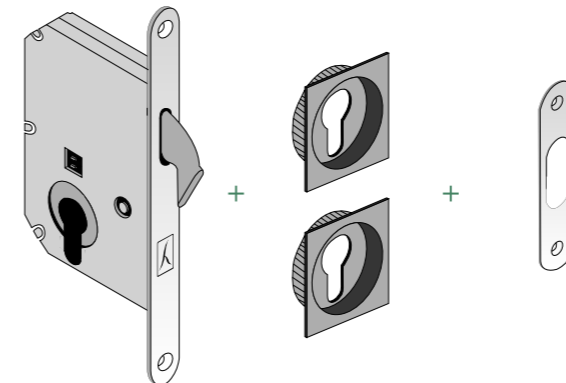
Serratura Lock 061
Maniglie Handles
Contropiastra Striking plate G565
Ditale Pull handle MQT

RQC CHIAVE / KEY VERSION



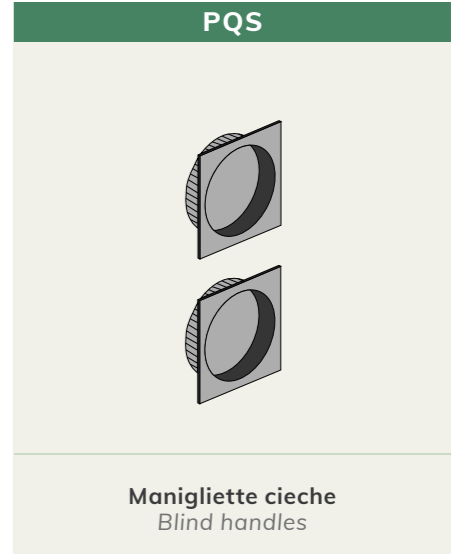
Serratura Lock 060
Maniglie Handles
Contropiastra Striking plate G565
Chiave Key NOVA

RQY CILINDRO / CYLINDER



Serratura Lock H62
Maniglie Handles
Contropiastra Striking plate G565

PQS

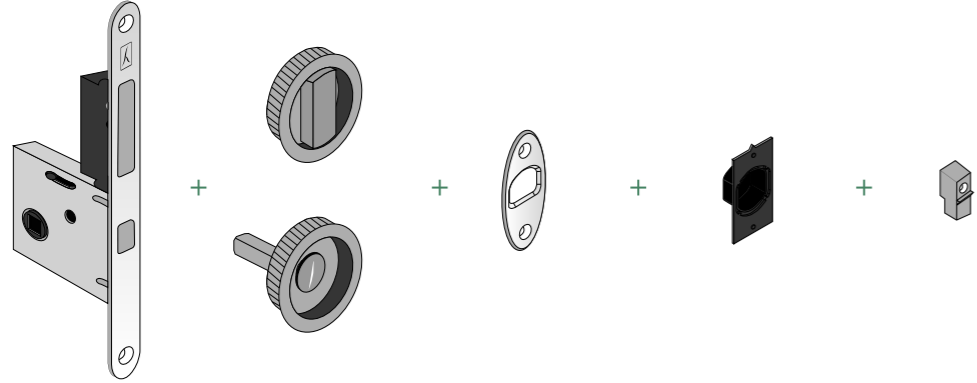


Maniglie cieche
Blind handles

KIT CON SERRATURA / KIT WITH LOCK

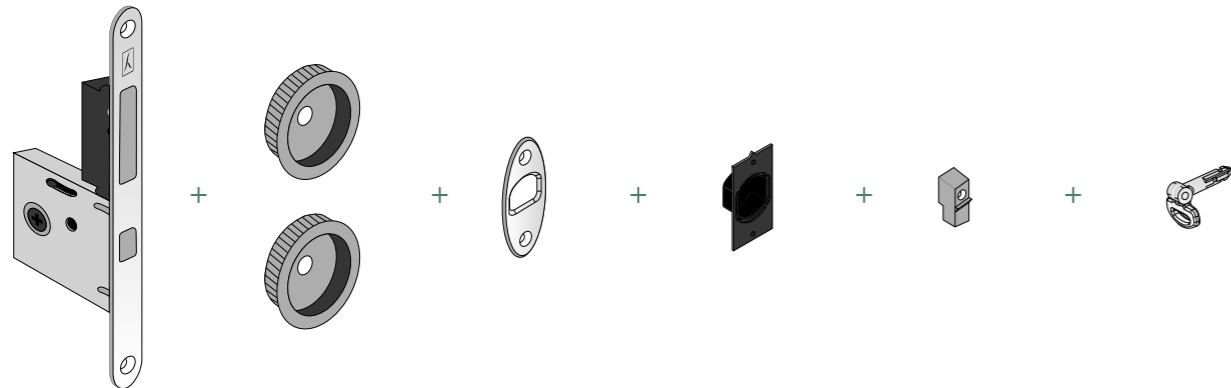
G500T

TON WC



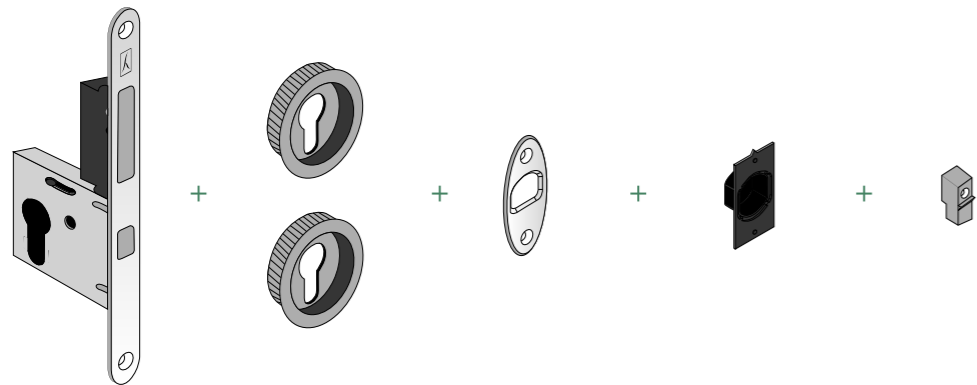
Serratura Lock H21
Maniglie Handles
Contropiastra Striking plate G572
Pozzetto Pocket 711
Dima Jig

TOC CHIAVE / KEY VERSION



Serratura Lock H20
Maniglie Handles
Contropiastra Striking plate G572
Pozzetto Pocket 711
Dima Jig
Chiave a spillo Pin key SP1

TOY CILINDRO / CYLINDER

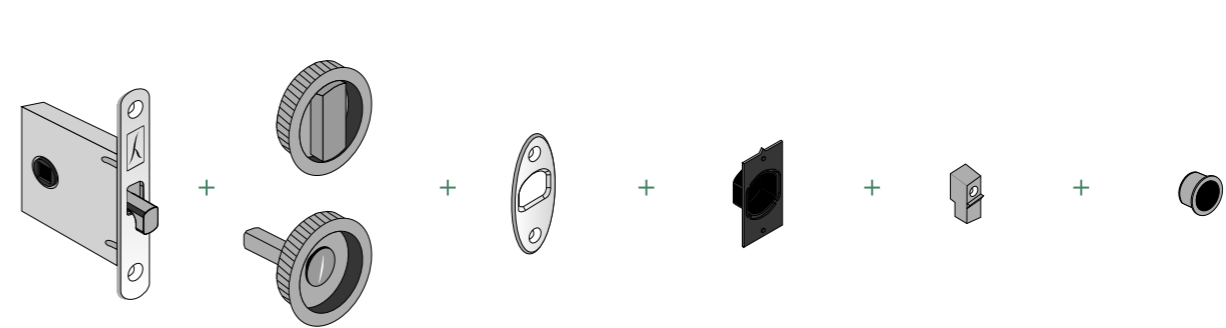


Serratura Lock H22
Maniglie Handles
Contropiastra Striking plate G572
Pozzetto Pocket 711
Dima Jig

KIT CON SERRATURA / KIT WITH LOCK

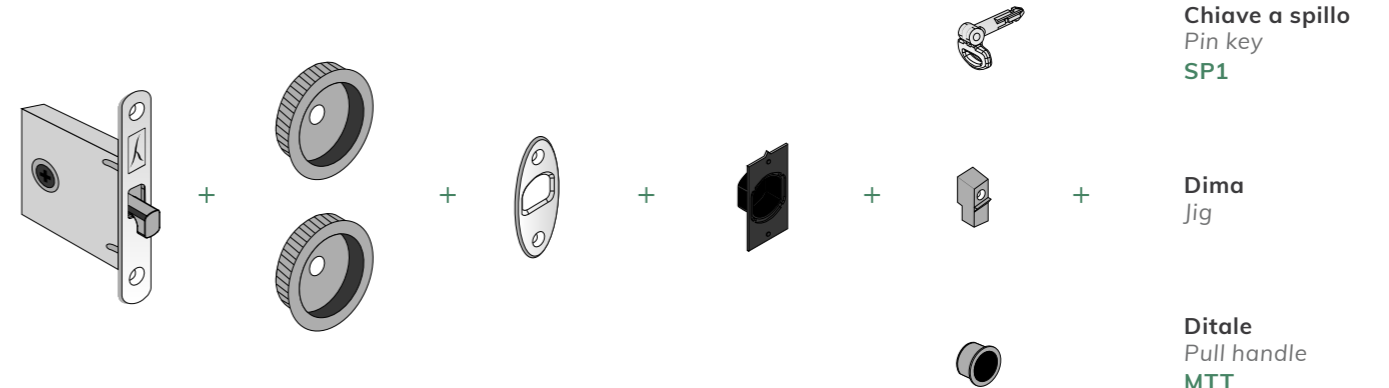
G500

SON WC



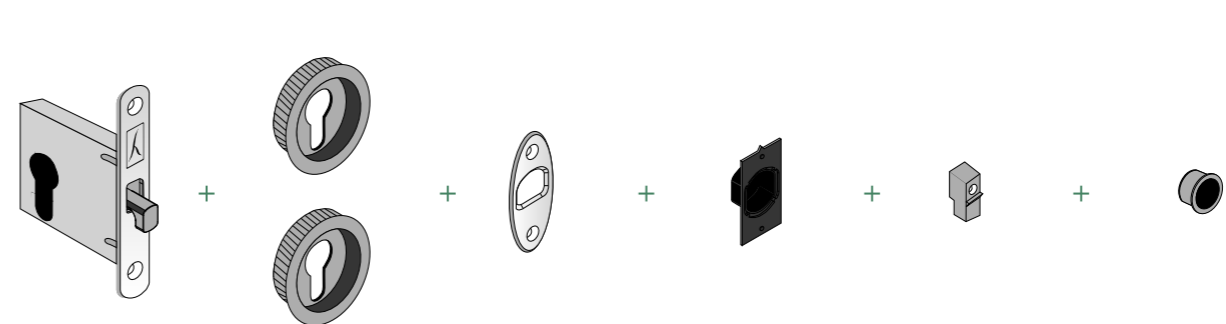
Serratura Lock 026
Maniglie Handles
Contropiastra Striking plate G572
Pozzetto Pocket 711
Dima Jig
Ditale Pull handle MTT

SOC CHIAVE / KEY VERSION



Serratura Lock 025
Maniglie Handles
Contropiastra Striking plate G572
Pozzetto Pocket 711
Dima Jig
Chiave a spillo Pin key SP1
Ditale Pull handle MTT

SOY CILINDRO / CYLINDER

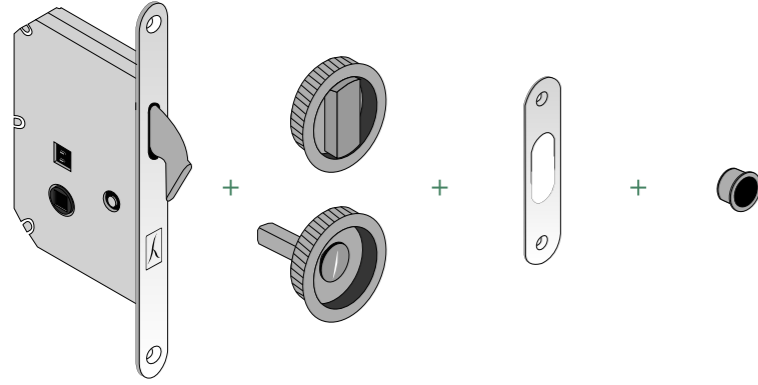


Serratura Lock 027
Maniglie Handles
Contropiastra Striking plate G572
Pozzetto Pocket 711
Dima Jig
Ditale Pull handle MTT

KIT CON SERRATURA / KIT WITH HOOK LOCK

GANCIO

RON WC



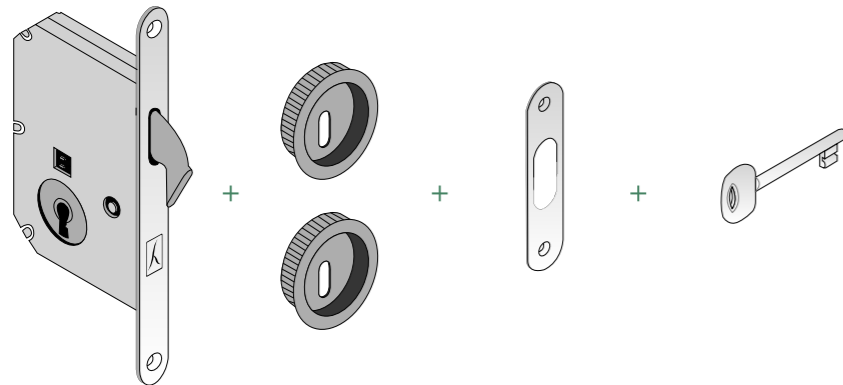
Serratura
Lock
061

Maniglie
Handles

Contropiastra
Striking plate
G565

Ditale
Pull handle
MQT

ROC CHIAVE / KEY VERSION



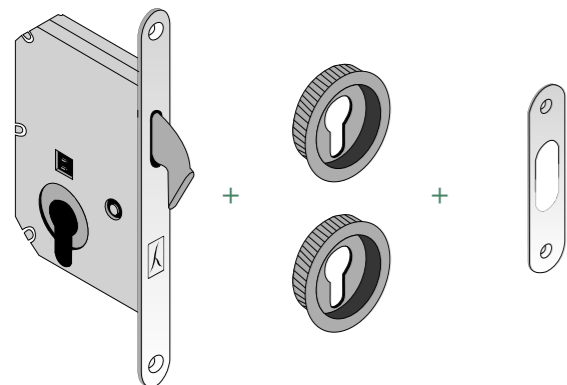
Serratura
Lock
060

Maniglie
Handles

Contropiastra
Striking plate
G565

Chiave
Key
NOVA

ROY CILINDRO / CYLINDER



Serratura
Lock
062

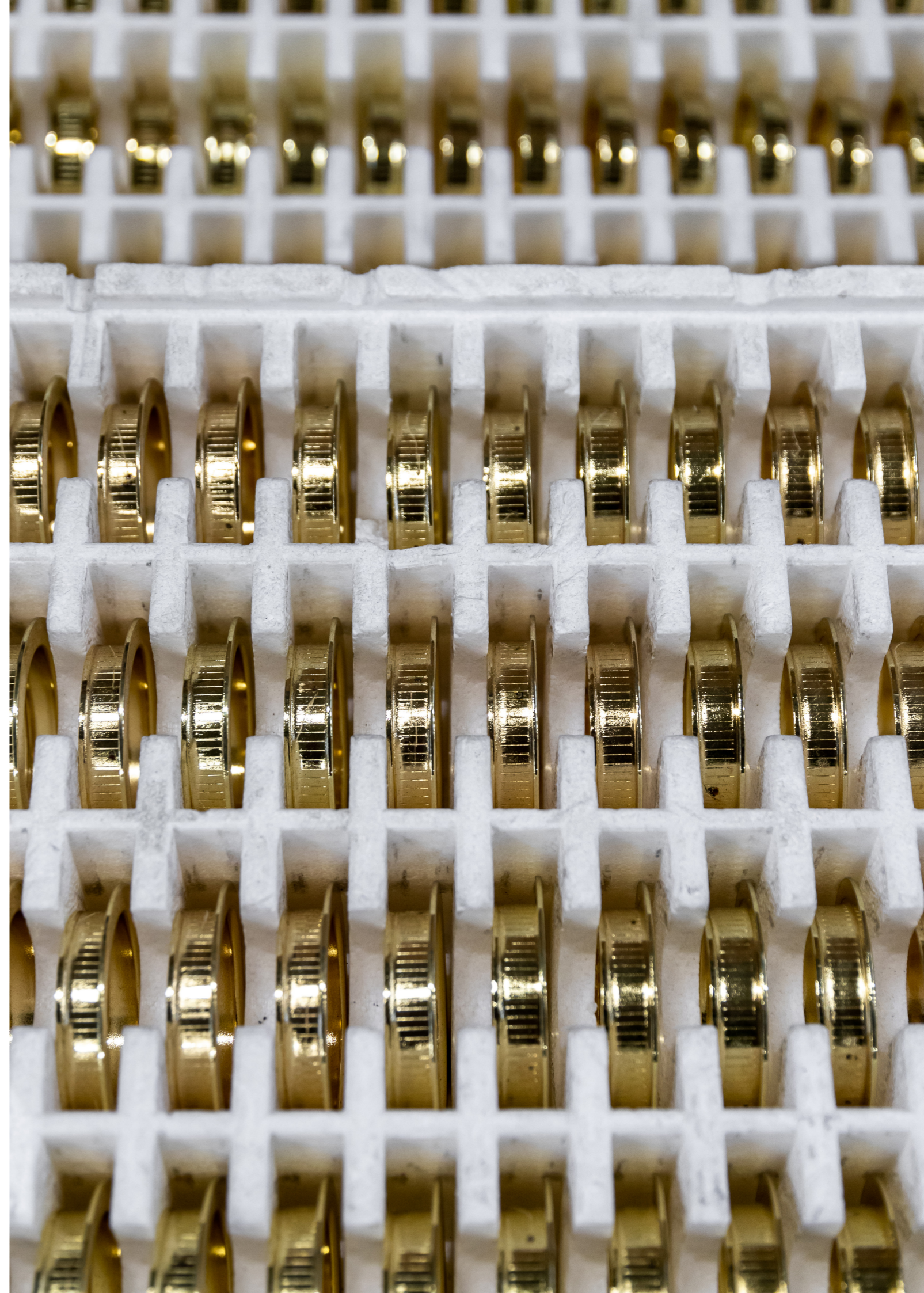
Maniglie
Handles

Contropiastra
Striking plate
G565

PTS



Maniglie cieche
Blind handles



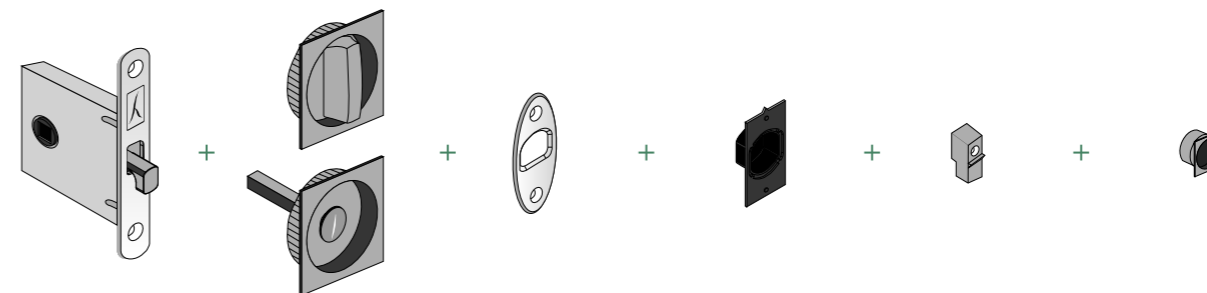
KIT CLASSICO

KIT CON SERRATURA / KIT WITH LOCK

G500

HQN

NOTTOLINO E VITE EMERGENZA / KNOB AND EMERGENCY SCREW



Serratura
Lock
024

Maniglie
Handles
MQN

Contropiastra
Striking plate
G572

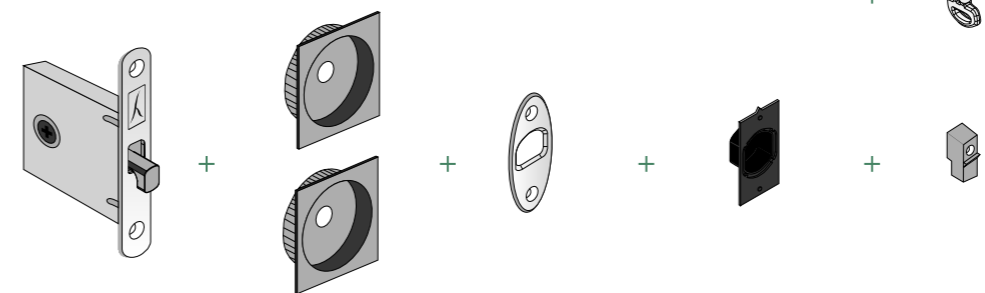
Pozzetto
Pocket
711

Dima
Jig

Ditale
Pull handle
MQT

HQC

CHIAVE / KEY VERSION



Serratura
Lock
025

Maniglie
Handles
MQH

Contropiastra
Striking plate
G572

Pozzetto
Pocket
711

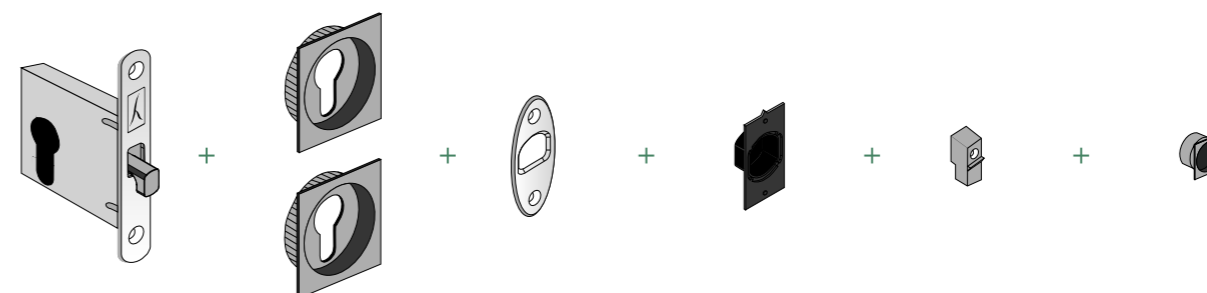
Chiave a spillo
Pin key
SP1

Dima
Jig

Ditale
Pull handle
MQT

HQY

CILINDRO / CYLINDER



Serratura
Lock
022

Maniglie
Handles
HQY

Contropiastra
Striking plate
G572

Pozzetto
Pocket
711

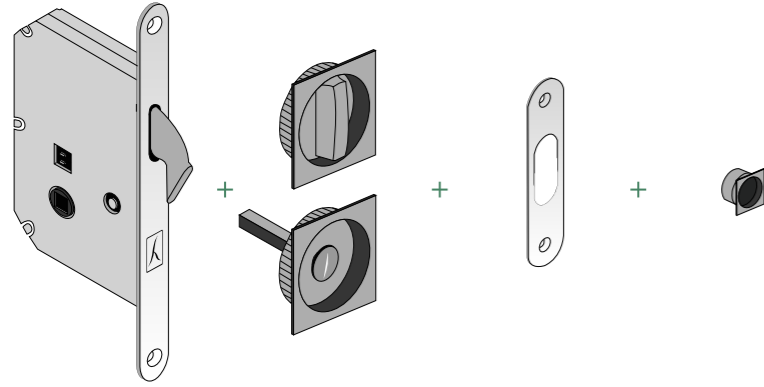
Dima
Jig

Ditale
Pull handle
MQT

KIT CON SERRATURA / KIT WITH HOOK LOCK

GANCIO

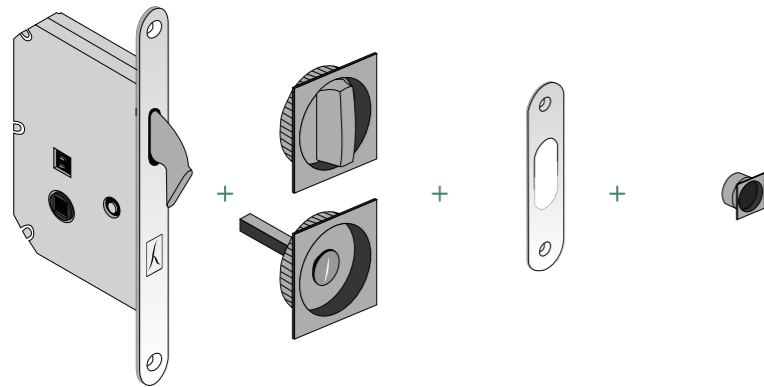
BQR WC



NOTTOLINO, VITE EMERGENZA, RIGHEL RIBASSATO
KNOB, EMERGENCY SCREW, LOWERED KNOB

Serratura Lock 061
Maniglie Handles MQR
Contropiastra Striking plate G565
Ditale Pull handle MQT

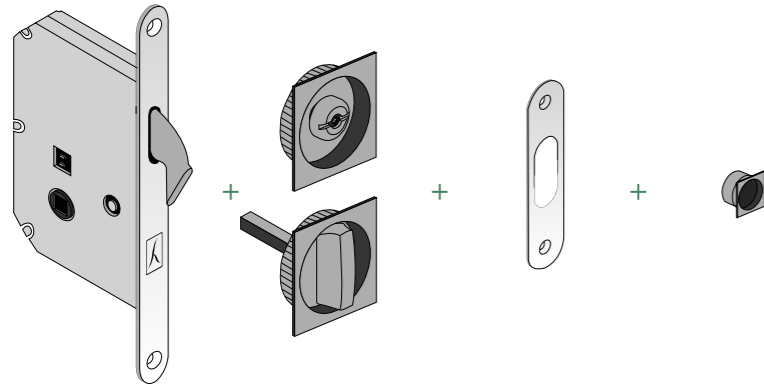
BQN WC



NOTTOLINO E VITE EMERGENZA
KNOB AND EMERGENCY SCREW

Serratura Lock 061
Maniglie Handles MQN
Contropiastra Striking plate G565
Ditale Pull handle MQT

Q70 WC



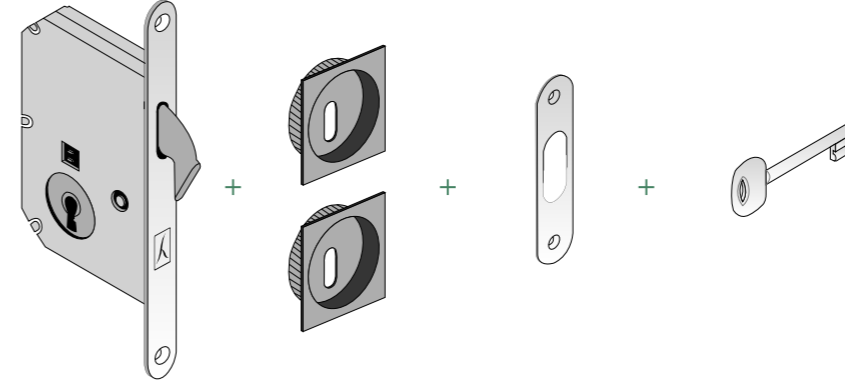
NOTTOLINO E VITE EMERGENZA CON VITE DI FISSAGGIO IN TESTA
KNOB AND EMERGENCY SCREW WITH THE FIXING SCREW ON THE TOP

Serratura Lock 061
Maniglie Handles M7Q
Contropiastra Striking plate G565
Ditale Pull handle MQT

KIT CON SERRATURA / KIT WITH HOOK LOCK

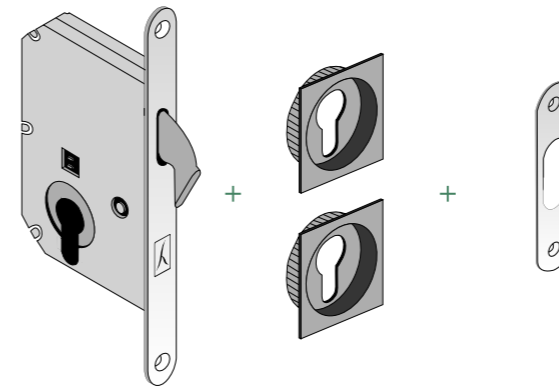
GANCIO

BQC CHIAVE / KEY VERSION



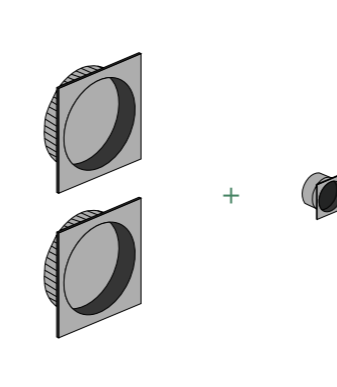
Serratura Lock 060
Maniglie Handles MQC
Contropiastra Striking plate G565
Chiave Key NOVA

BQY CILINDRO / CYLINDER



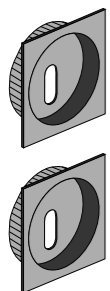
Serratura Lock 062
Maniglie Handles MQY
Contropiastra Striking plate G565

BQD CIECO / BLIND



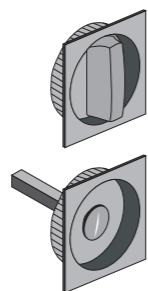
Maniglie Handles MQS
Ditale Pull handle MQT

MQC



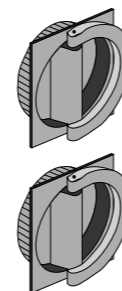
FORO CHIAVE
KEY HOLE

MQN



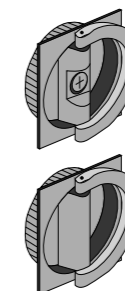
NOTTOLINO E VITE EMERGENZA
KNOB AND EMERGENCY SCREW

MQA



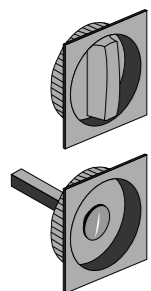
DOPPIO ANELLO
DOUBLE RING

MQF



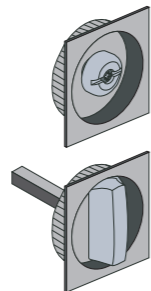
DOPPIO ANELLO IN FOLLE
DOUBLE FREE RING

MQR



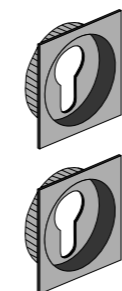
NOTTOLINO, VITE EMERGENZA, RIGHEL
RIBASSATO
KNOB, EMERGENCY SCREW, LOWERED
KNOB

M7Q



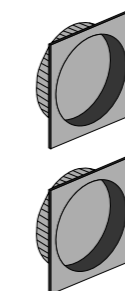
NOTTOLINO E VITE EMERGENZA CON VITE
DI FISSAGGIO IN TESTA
KNOB AND EMERGENCY SCREW WITH THE
FIXING SCREW ON THE TOP

MQY



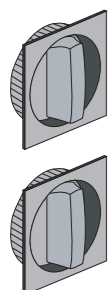
FORO CILINDRO
CYLINDER HOLE

MQS



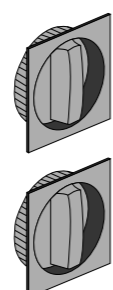
CIECHE
BLIND

MNQ



DOPPIO NOTTOLINO
DOUBLE KNOB

MRQ

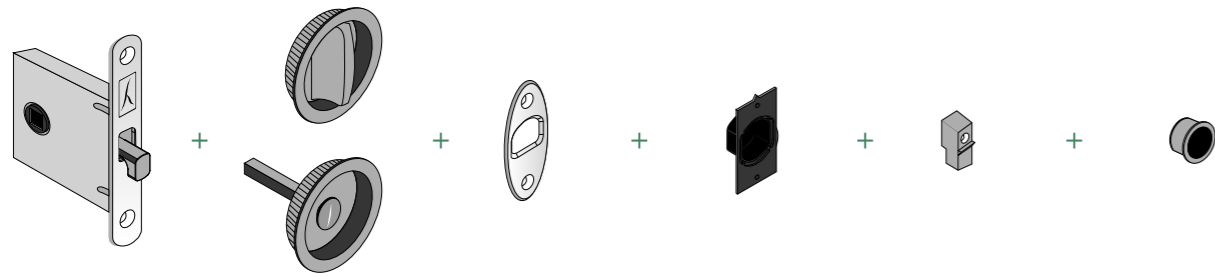


DOPPIO NOTTOLINO E RIGHEL RIBASSATO
DOUBLE KNOB AND LOWERED KNOB

KIT CON SERRATURA / KIT WITH LOCK

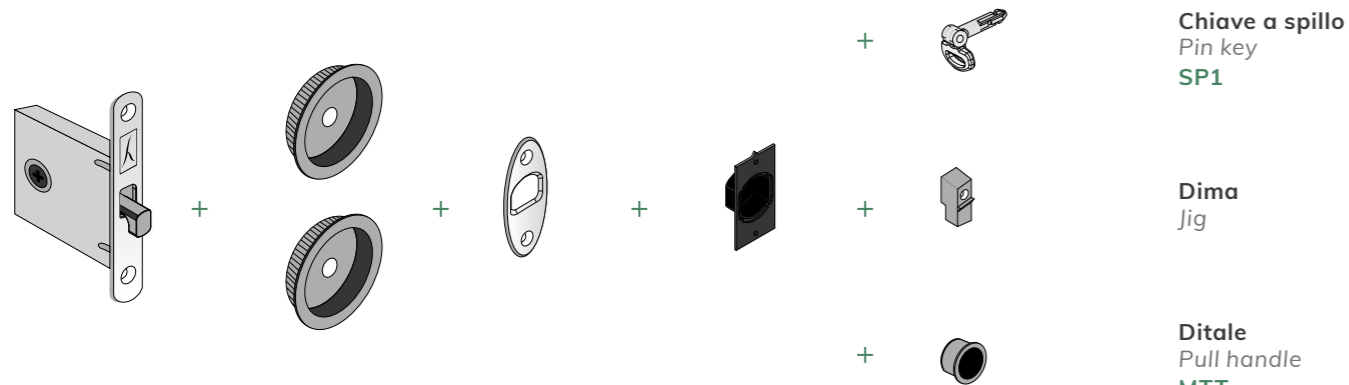
G500

HON NOTTOLINO E VITE EMERGENZA / KNOB AND EMERGENCY SCREW



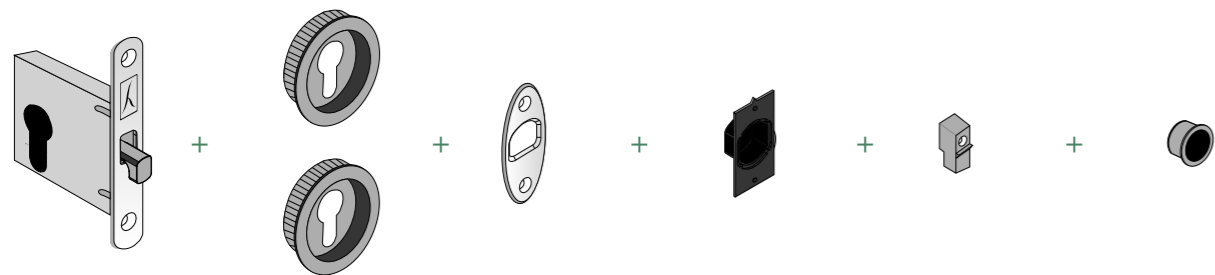
Serratura Lock 021
Maniglie Handles MTN
Contropiastra Striking plate G572
Pozzetto Pocket 711
Dima Jig
Ditale Pull handle MTT

HOC CHIAVE / KEY VERSION



Serratura Lock 023
Maniglie Handles MTH
Contropiastra Striking plate G572
Pozzetto Pocket 711
Dima Jig
Chiave a spillo Pin key SP1
Ditale Pull handle MTT

HOY CILINDRO / CYLINDER

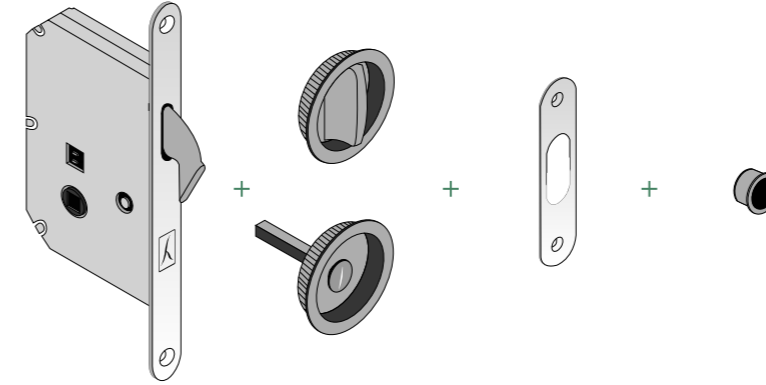


Serratura Lock 027
Maniglie Handles HTY
Contropiastra Striking plate G572
Pozzetto Pocket 711
Dima Jig
Ditale Pull handle MTT

KIT CON SERRATURA / KIT WITH HOOK LOCK

GANCIO

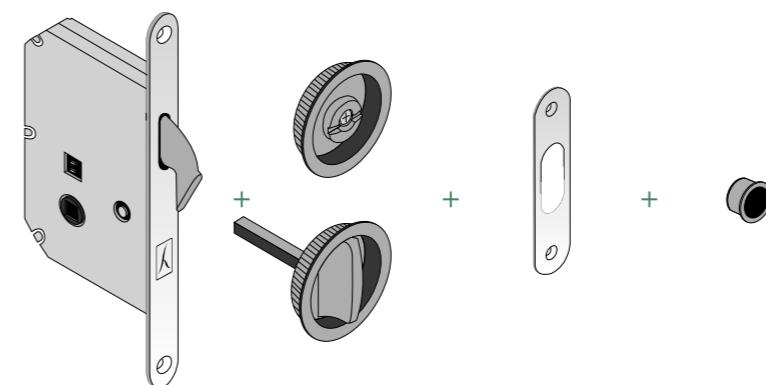
BON WC



Serratura Lock 061
Maniglie Handles MTN
Contropiastra Striking plate G565
Ditale Pull handle MTT

NOTTOLINO E VITE EMERGENZA
KNOB AND EMERGENCY SCREW

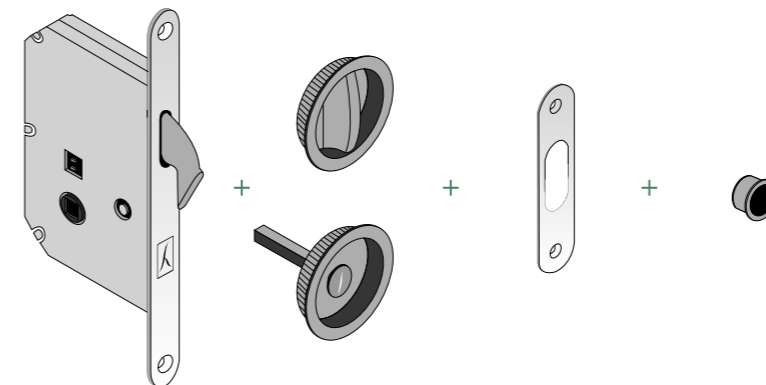
B70 WC



Serratura Lock 061
Maniglie Handles M7N
Contropiastra Striking plate G565
Ditale Pull handle MTT

NOTTOLINO E VITE EMERGENZA CON VITE
DI FISSAGGIO IN TESTA
KNOB AND EMERGENCY SCREW WITH THE
FIXING SCREW ON THE TOP

BOT WC



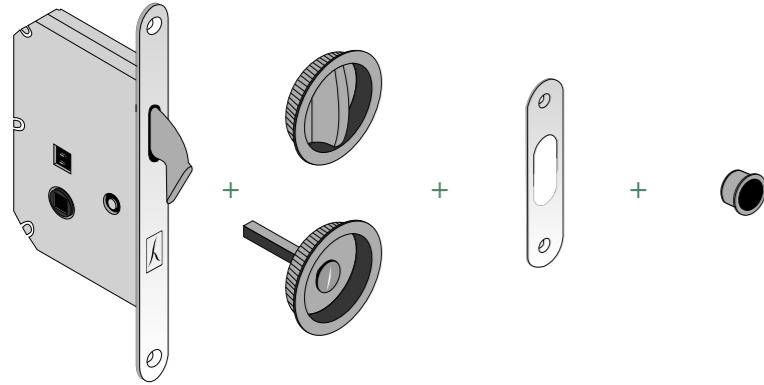
Serratura Lock 061
Maniglie Handles MRT
Contropiastra Striking plate G565
Ditale Pull handle MTT

NOTTOLINO RIBASSATO E VITE EMERGENZA
LOWERED KNOB AND EMERGENCY SCREW

KIT CON SERRATURA / KIT WITH HOOK LOCK

GANCIO

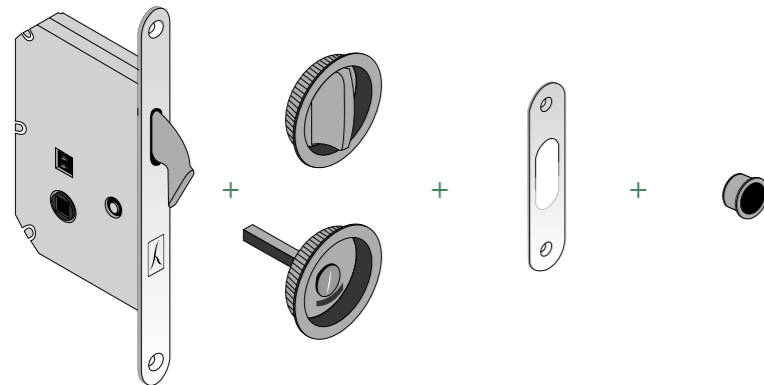
BRN WC



NOTTOLINO CORONA E RIGHEL RIBASSATO,
VITE EMERGENZA
LOWERED CROWN AND KNOB, EMERGENCY
SCREW

- Serratura
Lock
060
- Maniglie
Handles
MTR
- Contropiastra
Striking plate
G565
- Ditale
Pull handle
MTT

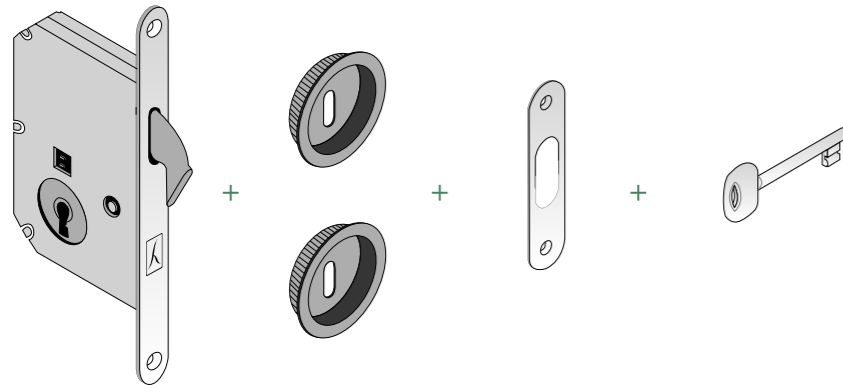
BWN WC



NOTTOLINO E VITE EMERGENZA LIBERO/
OCCUPATO
KNOB AND EMERGENCY SCREW FREE/
OCCUPIED

- Serratura
Lock
061
- Maniglie
Handles
MWN
- Contropiastra
Striking plate
G565
- Ditale
Pull handle
MTT

BOC CHIAVE / KEY VERSION

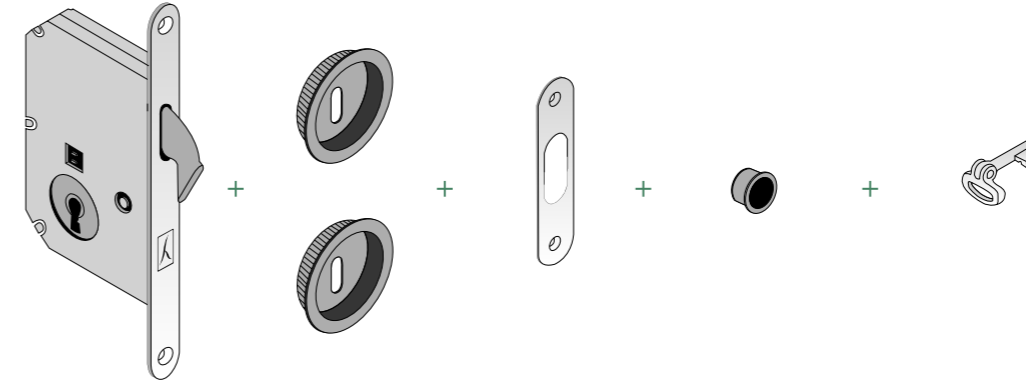


- Serratura
Lock
060
- Maniglie
Handles
MTC
- Contropiastra
Striking plate
G565
- Chiave
Key
NOVA

KIT CON SERRATURA / KIT WITH HOOK LOCK

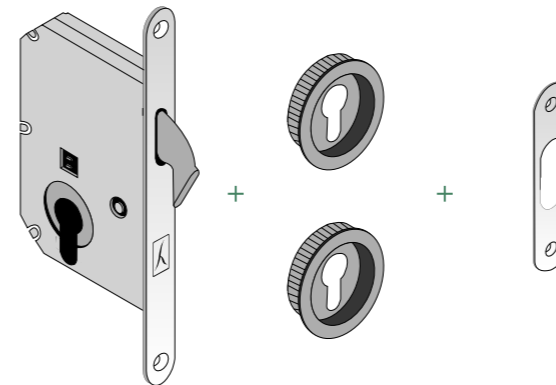
GANCIO

BOG CHIAVE / KEY VERSION



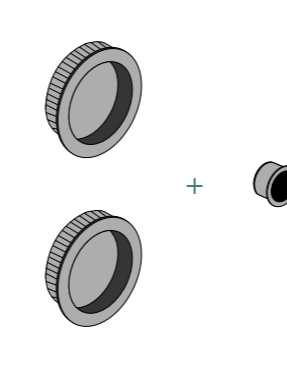
- Serratura
Lock
060
- Maniglie
Handles
MTC
- Contropiastra
Striking plate
G565
- Ditale
Pull handle
MTT
- Chiave snodata
Folded key
1091C

BOY CILINDRO / CYLINDER

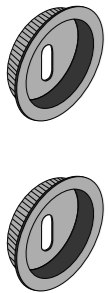
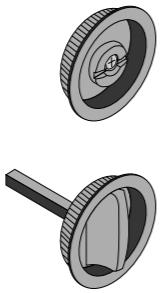
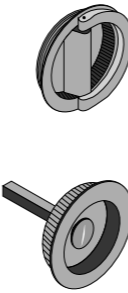
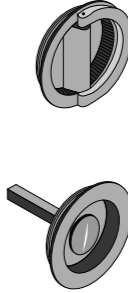
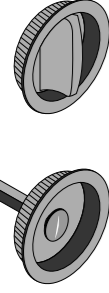
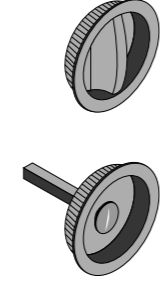

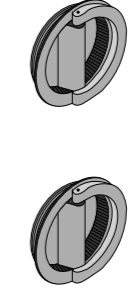
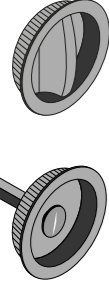
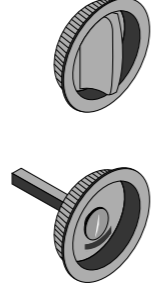

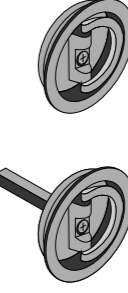
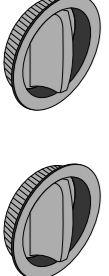
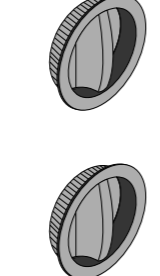
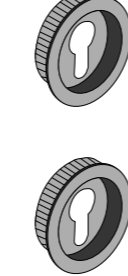
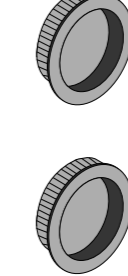


- Serratura
Lock
062
- Maniglie
Handles
MTY
- Contropiastra
Striking plate
G565

B7D CIECO / BLIND



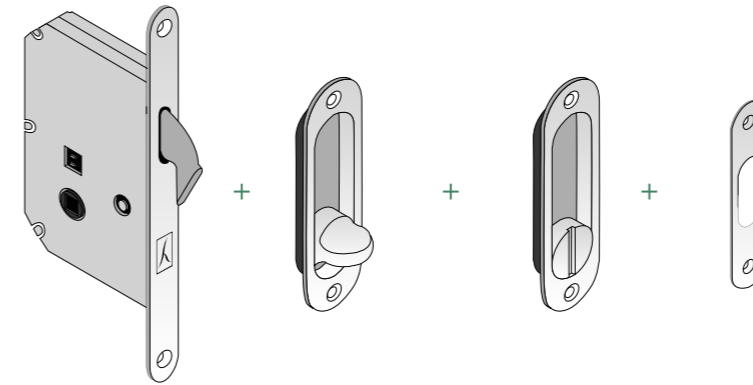
- Maniglie
Handles
MTS
- Ditale
Pull handle
MTT

<p>MTC Ø 48</p>  <p>FORO CHIAVE KEY HOLE</p>	<p>M7N Ø 48</p>  <p>NOTTOLINO E VITE EMERGENZA CON VITE DI FISSAGGIO IN TESTA KNOB AND EMERGENCY SCREW WITH THE FIXING SCREW ON THE TOP</p>	<p>MTV Ø 48</p>  <p>ANELLO E VITE EMERGENZA RING AND EMERGENCY SCREW</p>	<p>MPV Ø 32</p>  <p>ANELLO E VITE EMERGENZA RING AND EMERGENCY SCREW</p>
<p>MTN Ø 48</p>  <p>NOTTOLINO E VITE EMERGENZA KNOB AND EMERGENCY SCREW</p>	<p>MRT Ø 48</p>  <p>NOTTOLINO RIBASSATO E VITE EMERGENZA LOWERED KNOB AND EMERGENCY SCREW</p>	<p>MTA Ø 48</p>  <p>DOPPIO ANELLO DOUBLE RING</p>	<p>MPA Ø 32</p>  <p>DOPPIO ANELLO DOUBLE RING</p>
<p>MTR Ø 48</p>  <p>NOTTOLINO CORONA E RIGHEL RIBASSATO, VITE EMERGENZA LOWERED CROWN AND KNOB, EMERGENCY SCREW</p>	<p>MWN Ø 48</p>  <p>NOTTOLINO E VITE EMERGENZA LIBERO/OCCUPATO KNOB AND EMERGENCY SCREW FREE/OCCUPIED</p>	<p>MTF Ø 48</p>  <p>DOPPIO ANELLO IN FOLLE DOUBLE FREE RING</p>	<p>MMF Ø 42</p>  <p>DOPPIO ANELLO IN FOLLE DOUBLE FREE RING</p>
<p>MNN Ø 48</p>  <p>DOPPIO NOTTOLINO DOUBLE KNOB</p>	<p>MDR Ø 48</p>  <p>DOPPIO NOTTOLINO E RIGHEL RIBASSATO DOUBLE KNOB AND LOWER KNOB</p>	<p>MTY Ø 48</p>  <p>FORO CILINDRO CYLINDER HOLE</p>	<p>MTS Ø 48</p>  <p>CIECHE BLIND</p>

KIT CON SERRATURA / KIT WITH HOOK LOCK

GANCIO

B2N WC



Serratura
Lock
061

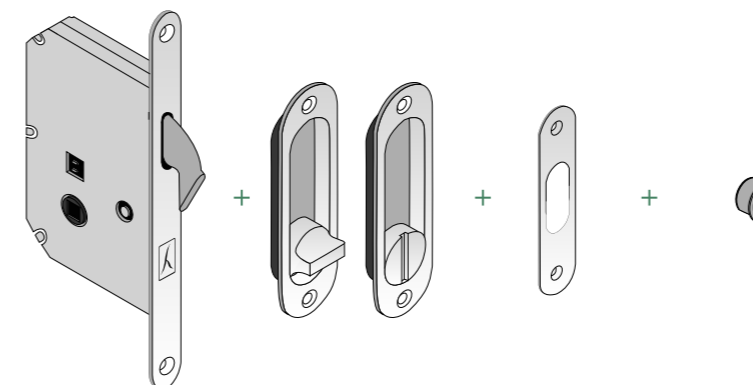
Maniglia
Handle
MON

Maniglia
Handle
MOR

Contropiastra
Striking plate
G565

NOTTOLINO NORMALE E VITE EMERGENZA
NORMAL KNOB AND EMERGENCY SCREW

B1R WC



Serratura
Lock
061

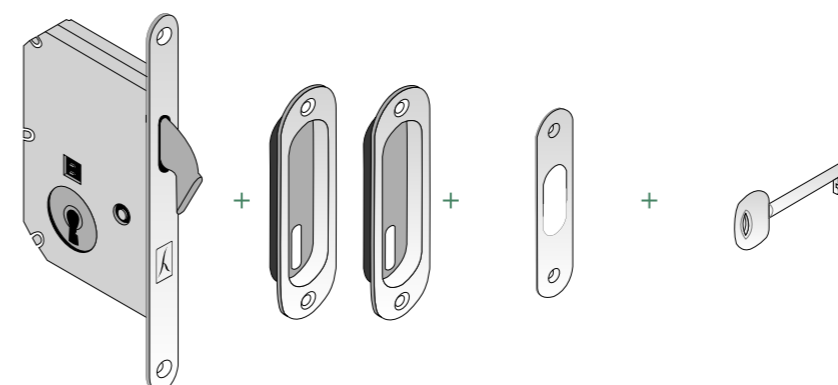
Maniglie
Handles
MOR

Contropiastra
Striking plate
G565

Ditale
Pull handle
MTT

NOTTOLINO RIDOTTO E VITE EMERGENZA
REDUCED KNOB AND EMERGENCY SCREW

B3C CHIAVE / KEY VERSION



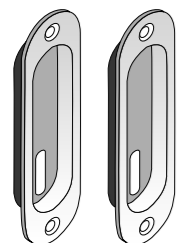
Serratura
Lock
060

Maniglie
Handles
MOC

Contropiastra
Striking plate
G565

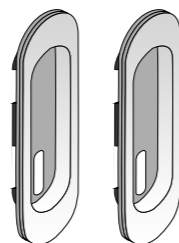
Chiave
Key
NOVA

MOC



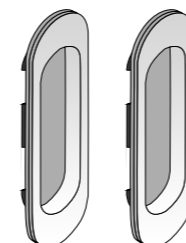
FORO CHIAVE
KEY HOLE

NOC



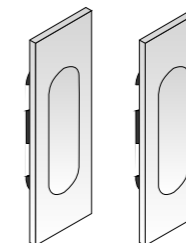
FORO CHIAVE SENZA FORI DI FISSAGGIO
KEY HOLE WITHOUT FIXING HOLES

NOS



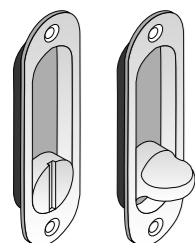
CIECHE SENZA FORI DI FISSAGGIO
BLIND WITHOUT FIXING HOLES

NPM



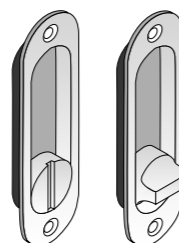
CHIUSA BORDO PIANO SENZA FORI DI FISSAGGIO
CLOSED SQUARE EDGE WITHOUT FIXING HOLES

MON



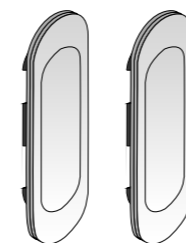
NOTTOLINO E VITE EMERGENZA
KNOB AND EMERGENCY SCREW

MOR



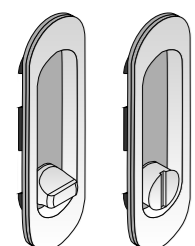
NOTTOLINO RIDOTTO E VITE EMERGENZA
REDUCED KNOB AND EMERGENCY SCREW

NOM



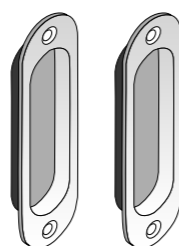
CHIUSA BORDO TONDO SENZA FORI DI FISSAGGIO
CLOSED ROUND EDGE WITHOUT FIXING HOLES

NON



NOTTOLINO SENZA FORI DI FISSAGGIO
KNOB WITHOUT FIXING HOLES

MOS



CIECHE
BLIND

B-MAG

VANTAGGI ADVANTAGES

- ✓ Silenziosissimi
Silent
- ✓ Indistruttibili
Strong
- ✓ Invisibili
Invisible
- ✓ Nessuna manutenzione richiesta
No maintenance required
- ✓ Nessun organo in movimento
No moving elements
- ✓ Installazione semplificata
Easy installation
- ✓ Design minimalista della porta e del telaio
Minimalist design of the door and of the frame

VERSIONI VERSIONS

passage

MATERIALE MATERIAL

polimeri plastici
plastic polymers

FINITURE FINISHING

bianco / white
grigio / grey
nero / black



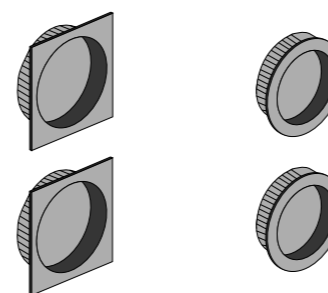
L'attenzione di Bonaiti per il design della porta e l'esperienza unica sui sistemi magnetici di chiusura hanno portato allo sviluppo dei dispositivi magnetici B-MAG. L'installazione è rapida e facile, date le dimensioni ridotte del dispositivo. L'assenza di parti in movimento rende questa soluzione silenziosissima e senza alcuna necessità di manutenzione. La versione DM1 permette l'installazione sulla parte alta della porta, per una soluzione praticamente invisibile: il massimo del minimalismo! Il dispositivo B-MAG può essere utilizzato per la chiusura in modalità passage di porte scorrevoli o a libro, con il miglior risultato estetico e funzionale. L'utilizzo di magneti al neodimio assicura una chiusura particolarmente stabile in tutte le condizioni.

Bonaiti's focus on door design and the unique experience on magnetic locking systems led to the development of B-MAG magnetic devices. Installation is quick and easy, thanks to the reduced dimensions of the device. The absence of moving parts makes this solution extremely silent and without any need for maintenance. The DM1 version allows the installation on the upper part of the door, for a practically invisible solution: the maximum of minimalism! The B-MAG device can be used to close sliding or folding doors in passage mode, with the best aesthetic and functional result. The use of neodymium magnets ensures a particularly stable closure in all conditions.

ABBINAMENTI / COMBINATIONS

PQS

PTS



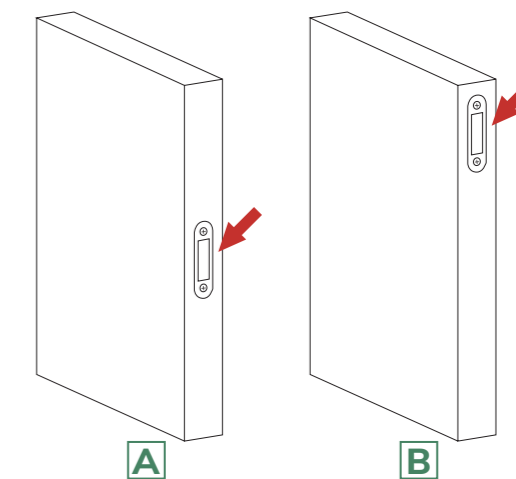
B-MAG in abbinamento con le maniglie cieche PQS e PTS

B-MAG in combination with blind handles PQS and PTS

INSTALLAZIONE / INSTALLATION

L'installazione sulla parte alta della porta rende possibile realizzare soluzioni estetiche perfette, con un'integrazione totale con il design della porta. Utilizzabile su praticamente ogni tipo di porta e telaio. Le soluzioni A e B sono indicate per porte scorrevoli o a libro.

The installation on the upper part of the door allows the realization of perfect aesthetical solutions with a complete integration to the design of the door. It can be used on all frames and on all doors. Solutions A and B can fit both for sliding or folding doors.



Consulta la scheda tecnica scaricabile sul nostro sito www.bonaiti.it per scoprire le diverse versioni disponibili per porte a battenti anche con intercambiabilità con le nostre serrature magnetiche e meccaniche in caso di pannelli perforati, o installazioni personalizzate per la migliore resa estetica. Consult and download the technical sheet from our website www.bonaiti.it and discover the different available versions for rebated doors, also interchangeable with our magnetic and mechanical locks with pre-drilled panels or for customized installations for the best aesthetics appearance.

ACCESSORI ACCESSORIES

I nuovi tiranti di trascinamento TR1, TR2 e TR3 sono progettati per la migliore ergonomia.
The new pull-handles TR1, TR2 and TR3 have the best ergonomic design.

VANTAGGI ADVANTAGES

- ✓ Scelta del design
Choice of design
- ✓ Scelta delle finiture
Choice of finishing
- ✓ Ergonomia unica
Ergonomic

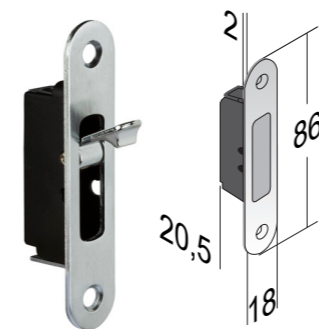
FINITURE / FINISHING

- cromato lucido
polished chrome
- cromato satinato
satin chrome
- cromato opaco
matt chrome
- nero opaco
matt black
- ottolato lucido
polished brass
- nichelato
nickel
- bronzato
bronze



TIRANTI DI TRASCINAMENTO / PULL HANDLE WITH LEVER

TR1



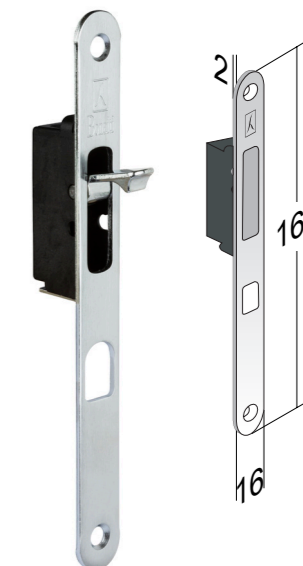
MISURE / DIMENSIONS
86x18 mm

TR2



MISURE / DIMENSIONS
160x16 mm

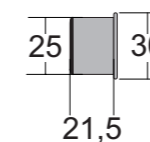
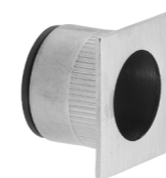
TR3



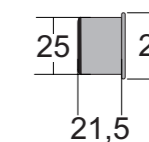
MISURE / DIMENSIONS
160x16 mm
con cava per doppia anta
with striker hole for double sash

TIRANTI / PULL HANDLE

MQT

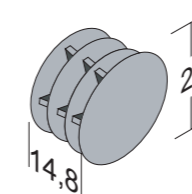


MTT



TAPPO PER DITALE / PULL HANDLE CAP

T01

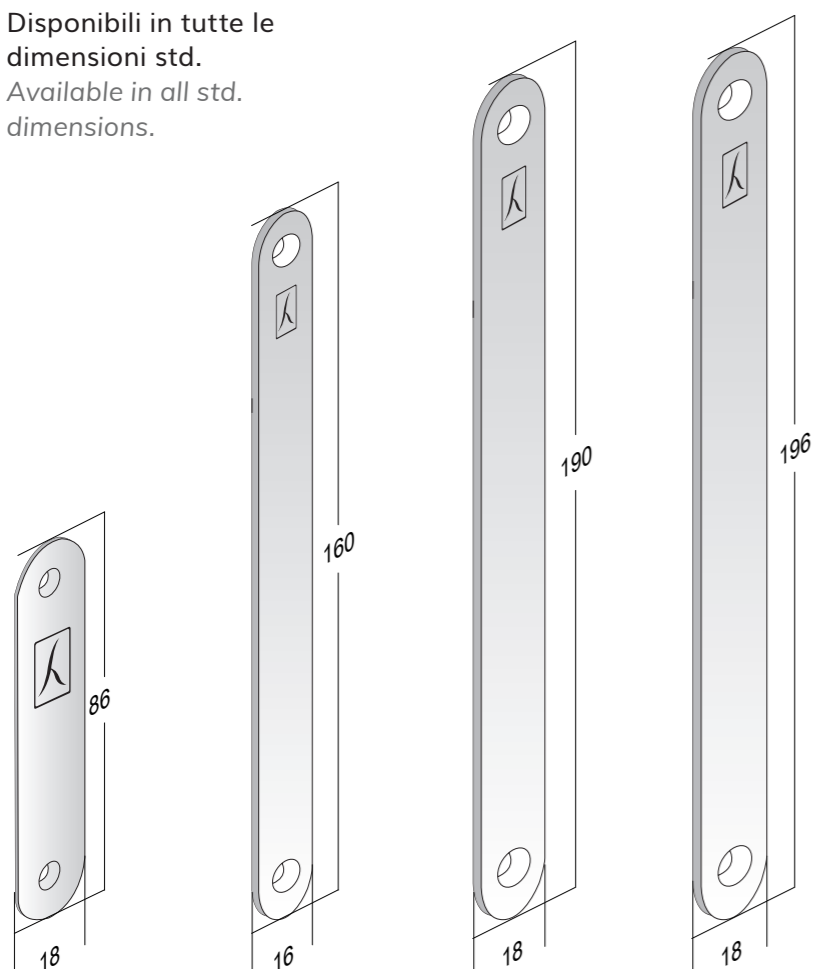


FRONTALI CIECHI

VANTAGGI

ADVANTAGES

- ✓ Per tutte le porte preforate
For all pre-drilled panels
- ✓ Abbinabile a tutte le finiture Bonaiti
Compatible to all Bonaiti finishing
- ✓ Disponibili in tutte le dimensioni std.
Available in all std. dimensions.



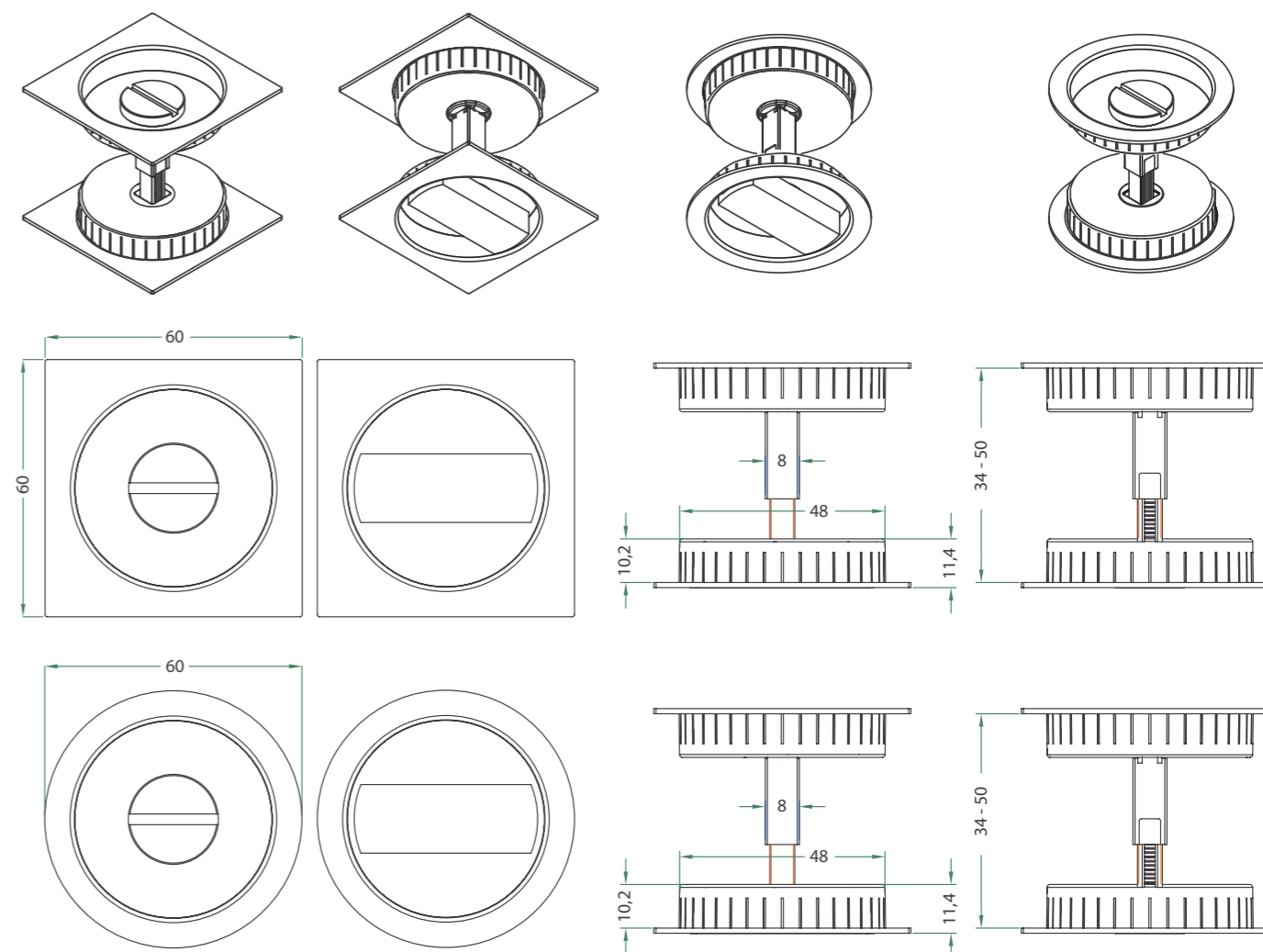
GFC1

GFC2

GFC3

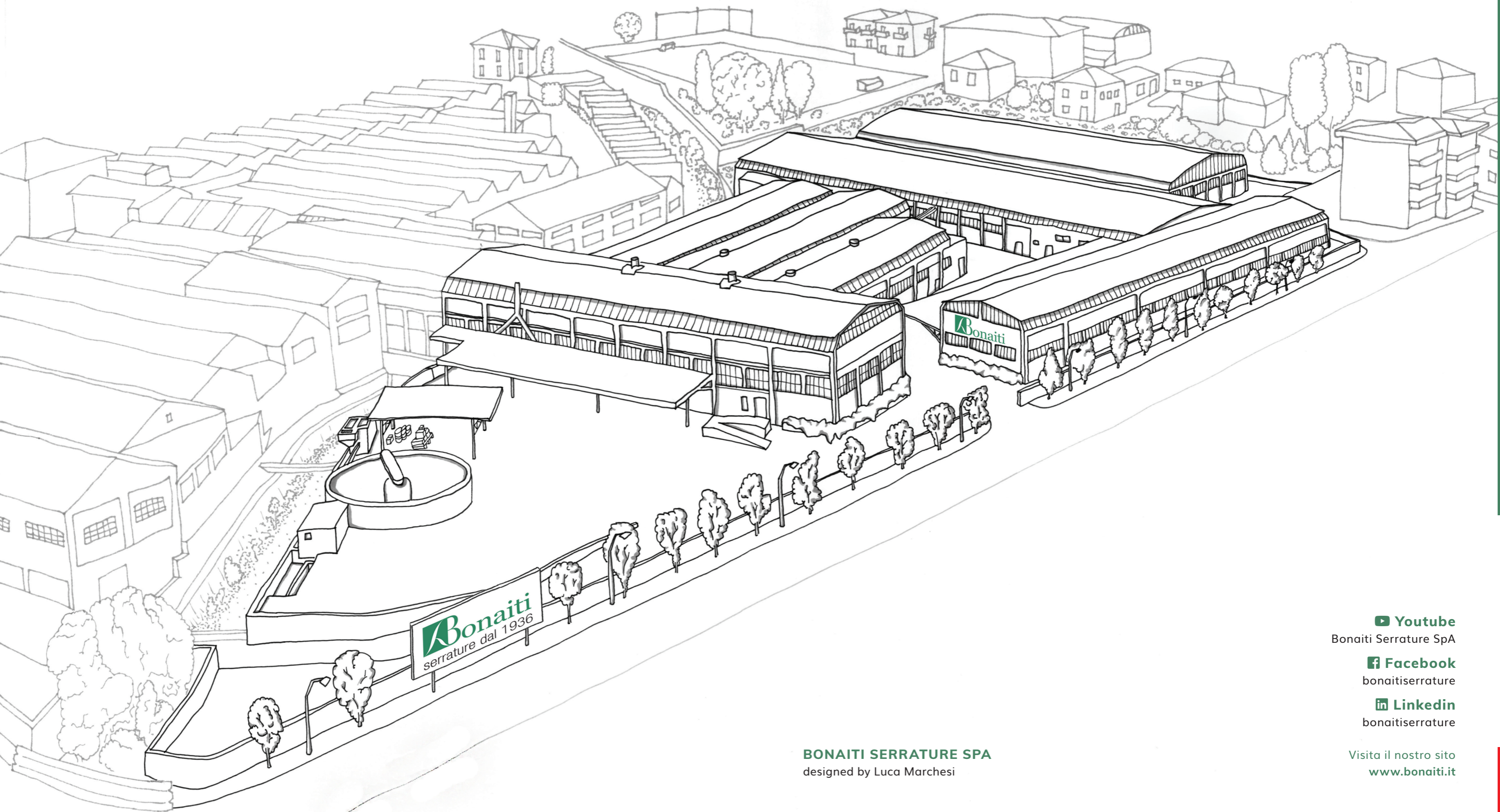
GFC4

MANIGLIETTE EASY



CARATTERISTICHE / FEATURES

MISURE DIMENSIONS		MATERIALE MATERIAL	VERSIONI VERSIONS
diámetro corona crown diameter:	60 mm	acciaio steel	Chiave / BB (key) Bagno / WC (hub) Cilindro / PZ (cylinder)
diámetro di fresatura milling diameter:	48 mm		
profondità / depth:	10 mm		
FINITURE FINISHING			
cromato lucido polished chrome cromato satinato satin chrome	cromato opaco matt chrome nero opaco matt black	ottonato lucido polished brass nichelato nickel	bronzato bronze



BONAITI SERRATURE SPA
designed by Luca Marchesi

 **Youtube**
Bonaiti Serrature SpA

 **Facebook**
bonaitiserrature

 **LinkedIn**
bonaitiserrature

Visita il nostro sito
www.bonaiti.it

INFORMAZIONI GENERALI

Bonaiti S.p.A si riserva il diritto di apportare, in qualsiasi momento senza preavviso, modifiche o migliorie ai prodotti descritti in questo catalogo. I dati, i disegni tecnici, le immagini e i colori riportati nel presente catalogo sono da ritenersi puramente indicativi e soggetti a modifiche da parte dell'azienda.

Per quanto non diversamente specificato, si rimanda alle Condizioni Generali di Vendita.

GENERAL INFORMATION

Bonaiti S.p.A. reserves the right to carry out changes or improvements to the product described in this catalogue at any time and with no prior notice. The data, technical drawings, pictures and colours contained in this catalogue are to be considered as purely indicative, subject to modifications by the company.

For anything not otherwise specified, please refer to the General Terms of Sales.

BONAITI SERRATURE S.p.A

Via F.lli Bonacina, 20
23801 Calolziocorte (LC) Italy
Tel. 0341.631500
Fax 0341.631440
P. IVA 02267510168
bonaiti@bonaiti.it
www.bonaiti.it



Bonaiti Serrature SpA - 23801 Calolziocorte (LC) - via F.lli Bonacina, 20
Tel. 0341.631500 - Fax 0341.631440 - www.bonaiti.it - bonaiti@bonaiti.it