

TUPAI[®]

PARTNER IN SMART SOLUTIONS

TUPAI[®]
PARTNER IN SMART SOLUTIONS





**TUDO PARA INDÚSTRIA
EVERYTHING FOR THE INDUSTRY**

Resultado da vontade visionária e empreendedorismo de Joaquim Cruz nasceu a TUPAI com o slogan TUDO PARA A INDÚSTRIA.

As a result of the willingness and entrepreneurship of Joaquim Cruz, TUPAI was born with the slogan EVERYTHING FOR INDUSTRY.

1976
2023

**PARCEIRO EM SOLUÇÕES INTELIGENTES
PARTNER IN SMART SOLUTIONS**

Ser uma empresa global que envolve as pessoas e parceiros na busca contínua do sucesso.

Be a global company that involves people and partners in the continuous search of success

TUPAI[®]

AROUND

THE



—WORLD



A África Do Sul South Africa	E Emirados A. U. U. A. Emirates	M Marrocos Morocco
Alemanha Germany	Equador Ecuador	México Mexico
Angola Angola	Eslováquia Slovakia	Moçambique Mozambique
Arábia Saudita Saudi Arabia	Eslovénia Slovenia	Moldávia Moldavia
Argélia Algeria	Espanha Spain	Montenegro Montenegro
Arménia Armenia	Estónia Estonia	N Noruega Norway
Austrália Australia	Eua Usa	P Panamá Panama
Áustria Austria	F França France	Polónia Poland
B Bahrain Bahrain	G Gibraltar Gibraltar	Portugal Portugal
Bélgica Belgium	H Holanda Netherlands	Q Qatar Qatar
Bielorrússia Belarus	Hungria Hungary	R República Checa Czech Republic
Bulgária Bulgaria	I Índia India	Rep. Dominicana Dominican Republic
Brasil Brazil	Inglaterra England	Roménia Romania
C Cabo Verde Cape Verde	Irlanda Ireland	Rússia Russia
Camboja Cambodia	Islândia Iceland	S S.Tomé E Príncipe São Tomé And Príncipe
Canadá Canada	Israel Israel	Sérvia Serbia
Chile Chile	Itália Italy	Suécia Sweden
China China	K Kuwait Kuwait	Sufça Switzerland
Colômbia Colombia	L Letónia Latvia	Suriname Suriname
Costa Rica Costa Rica	Lituânia Lithuania	T Taiwan Taiwan
Coreia Do Sul South Korea	Luxemburgo Luxembourg	Tunísia Tunisia
Croácia Croatia	M Malásia Malaysia	U Ucrânia Ukraine
E Egípto Egypt	Malta Malta	V Venezuela Venezuela

CIRCUITO DE PRODUÇÃO

PRODUCTION SCHEME

1

2

3

4



DESENVOLVIMENTO PRODUTO

Design
Protótipos
Ferramentas

PRODUCT DEVELOPMENT

Design
Prototyping
Tooling

CONFORMAÇÃO

Forjagem
Injeção
Estampagem
Corte laser

SOLID FORMING

Forging
Die-casting
Stamping
Laser cutting

DESBARBAGEM

Jato areia
Vibração Cerâmica

MACHINING

Lathes
Machining centres
transfers

MAQUINAÇÃO

Tornos
Centros de Maquinação

MACHINING

Lathes
Machining centres
transfers

**DESDE A MATÉRIA-PRIMA ATÉ AO PRODUTO FINAL.
FULL IN-HOUSE PROCESS INTEGRATION, FROM THE
RAW MATERIAL TO THE FINISHED PARTS.**

5

6

7



LIXAGEM E POLIMENTO

Robots
Multi-estações
Polimento Manual
Vibração

POLISHING

Robots
Multi-stations
Hand Polishing
Vibration

ACABAMENTOS

Zincagem
Cromagem
Lacagem
Pintura Eletroestática
Deposição física
vapor (PVD)

FINISHING

Zinc Plating
Chrome Plating
Multi-Finishing plating
Cataphoretic painting
Physical vapor
deposition (PVD)

MONTAGEM

Tampografia
Montagem
Inspeção
Embalagem

ASSEMBLY

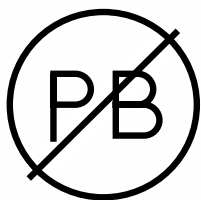
Tampography
Assemblage
Inspection
Packing



PARTNER IN
SMART
& SUSTAINABLE
SOLUTIONS

ABLE

SUSTENTABILIDADE –SUSTAINABILITY



LATÃO SEM CHUMBO –LEAD FREE BRASS

Face aos avanços tecnológicos, fatores económicos e sociais, a TUPAI empenha-se na aplicação das Melhores Técnicas Disponíveis (BAT) e das Melhores Práticas Ambientais (BEP) incluindo, quando adequado, MTD's-melhores tecnologias disponíveis (tecnologias limpas), nos seus esforços de prevenção e eliminação dos riscos ambientais.

Sob encomenda, podemos produzir peças de latão sem chumbo ou com baixo teor de chumbo. Essas peças podem ser revestidas com nosso acabamento cromado trivalente antialérgico e sem níquel.

In the light of technological advances, economic and social factors, TUPAI strives for the application of the Best Available Techniques (BAT) and Best Environmental Practice (BEP) including, where appropriate, clean technology, in our efforts to prevent and eliminate environmental hazard.

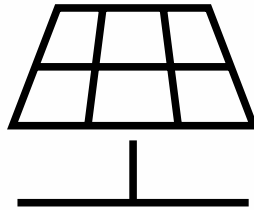
Upon request, we are able to produce lead free or low lead content brass parts. These parts can be coated with our trivalent chrome anti-allergy nickel free finish.



GESTÃO DA ÁGUA –WATER MANAGEMENT

A aplicação de novos sistemas de gestão de água, produziu uma redução em cerca de 30% do seu uso. Temos duas estações de tratamento de águas residuais que funcionam 24h por dia.

The application of new water management systems produced a reduction of around 30% in its use. We have two wastewater treatment plants that operate 24 hours a day.



INSTALAÇÃO DE CENTRAL FOTOVOLTAICA **–INSTALLATION OF PHOTOVOLTAIC PLANT**

A TUPAI monitoriza e mede diariamente o impacto ambiental da sua atividade através de um rigoroso plano de gestão ambiental. O nosso objetivo é reduzir as emissões de CO2 bem como o desperdício e o consumo de energia.

A TUPAI está comprometida com a produção de eletricidade a partir de fontes renováveis, com zero emissões de CO2 e consequente redução dos custos inerentes ao consumo de energia da rede elétrica. A nossa central solar fotovoltaica é a prova do nosso compromisso com a eficiência energética e com a promoção da produção de energia a partir de fontes renováveis.

Recentemente atingimos uma capacidade de produção de quase 1Mwp, distribuída entre a nossa cobertura e o nosso carport, que satisfaz cerca de 40% de nossas necessidades de eletricidade.

De forma a maximizar a utilização da energia solar fotovoltaica os nossos fornos de fundição, anteriormente alimentados a gás, foram convertidos para utilização de energia elétrica, conseguindo no processo reduzir significativamente as nossas emissões de CO2.

TUPAI monitors and measures the environmental impact of its activity on a daily basis through a rigorous environmental management plan. We aim for lower CO2 emissions and for less waste and lower energy consumption.

TUPAI is engaged on the production of electricity from renewable sources and has increased its capacity to produce renewable electricity with zero CO2 emissions, and reduce its power grid energy consumption costs.

Our photovoltaic solar power plant is the proof of our commitment to energy efficiency and promotion of energy production from renewable energy sources.

We have recently reached a production capacity of nearly 1Mwp divided between our factory roof top and our carpark that accounts for roughly 40% of our electricity needs.

In order to maximize the use of the energy produced through PV solar we also changed all our diecasting furnaces, that were previously gas powered, to electrical ones, reducing by a significant value our CO2 emissions.



**ESTAMOS COMPROMETIDOS COM O NOSSO MEIO AMBIENTE.
WE ARE COMMITTED TO OUR ENVIRONMENT.**

A TUPAI está ciente de todas as suas obrigações de conformidade. Opera com licenciamento ambiental, de acordo com a EN14001, tendo implementado um Sistema de Gestão Ambiental que constitui uma importante ferramenta de gestão permitindo a melhoria contínua do desempenho ambiental da empresa.

Estamos empenhados em proporcionar um ambiente seguro e saudável para todos os nossos funcionários, subcontratados, clientes e fornecedores.

Mantemos esta Política atualizada e acessível às partes interessadas.

TUPAI is aware of all its compliance obligations and operates with environmental licensing, according to EN14001, having implemented an Environmental Management System that constitutes an important management tool that allows the continuous improvement of the company's environmental performance.

We are committed to provide a safe and healthy environment for all of our employees, subcontractors, customers and suppliers.

We keep this Policy updated and available to all interested parties.



**MITIGAÇÃO AMBIENTAL
—ENVIRONMENTAL MITIGATION**

A TUPAI promove a mitigação ambiental (evitando produtos descartáveis, promovendo embalagens ecológicas, cooperando na plantação de árvores, etc) a fim de reduzir o impacto das suas atividades.

TUPAI promotes environmental mitigation (avoiding disposable goods, promoting eco packaging, cooperating in tree plantation, etc) in order to reduce the impact of its activities.



SUSTENTABILIDADE E GESTÃO **—SUSTAINABILITY AND MANAGEMENT**

No âmbito da gestão de riscos, a TUPAI promove ações de sensibilização e formação dos seus trabalhadores.

Os colaboradores são anualmente submetidos a formações e simulações que permitem às equipas de primeira intervenção e colaboradores estarem aptos a atuar em situações de emergência ambiental.

Within the scope of risk management, TUPAI promotes awareness and training actions for its workforce

Employees are annually subjected to several trainings and simulations that allow first intervention teams and all employees to be able to properly act in environmental emergency situations.



IMPACTOS AMBIENTAIS **—ENVIRONMENTAL IMPACT**

Os nossos produtos (latão, zamak, alumínio e inox) incluem uma alta percentagem de matérias-primas recicladas de alta qualidade que minimizam o impacto ambiental atribuível ao ciclo de vida do produto.

Daqui resulta uma significativa economia de energia, bem como uma redução das emissões de gases de efeito estufa resultantes do ciclo de produção dos nossos fornecedores de matérias-primas.

Our products (brass, zamak, aluminum and stainless steel) include a high percentage of high-quality recycled raw materials that minimizes the overall balance of the environmental impact of the product life cycle.

This results in comprehensive saving of energy as well as an substantial reduction of the resulting greenhouse-gas emissions during the raw materials production cycle by our suppliers.



1

PI -IH

PUXADORES INTERIOR
INTERIOR HANDLES

- 24 Ice Collection
- 28 5S Line Texture
- 42 5S Line Leather
- 46 PVD (Physical Vapor Deposition)
- 50 5S Line
- 64 4 Line
- 68 penna
- 72 Boomerang
- 94 Versatile Line
- 102 Angulus Line 5RE
- 104 Prive
- 114 All In One
- 120 Minimal Line
- 125 Rectangular Line
- 127 Square Line
- 132 Round Line
- 143 Conjuntos Privados / Passagem
Privacy / Passage Set
- 144 Upper Line
- 158 Rosetas/ Botões WC
Escutcheon/ Thumbturn
- 170 Fechos Janela
Window Handles
- 180 Portas de Correr
Sliding Doors
- 196 Asas Interiores &
Puxadores Móveis
Interior Pulls & Cabinet Knobs



2

PE -EH

PUXADORES EXTERIOR
EXTERIOR HANDLES

- 206 Golem Line
- 212 Puxadores para portas
de alumínio
Handles for aluminum doors
- 216 Asas Exterior
Exterior Handle



3

D -H

DOBRADIÇAS
HINGES

- 224 Easy Pivot
- 224 Pivotante
Pivot
- 228 Mola
Spring
- 229 Invisível
Invisible
- 230 Técnica
Technique
- 231 Interior / Exterior
(Rolamento, Balanço, 1/2
Balanço, Leme, Fiel)
bearings, balance, 1/2
balance, Helm, Loyal)



4

F -L

FECHADURAS
LOCKS

- 240 3 Pontos
Multi-Point Lock
- 241 Segurança
Security Lock
- 242 Cilindro Europeu (BB,
WC, Passagem)
European Cylinder
(BB, WC, Passage)
- 244 Interior Reversível
Interior Reversible
- 246 Fechos Passagem,
Privado, Trinco Morto
Passage Lock, Privacy
Lock, Deadbolt
- 249 Magnéticas
Magnetic
- 250 Cilindros
Cylinder



5

AH-HA

ACESSÓRIOS DE HABITAÇÃO
HOUSING ACCESSORIES

- 254 Batentes
Door Stop
- 257 Fecho De Esfera
Ball Bearing
- 258 Fechos Embutir
Embedded Bolt
- 259 Mola Aérea De Porta
Door Closer
- 260 Caixa De Correio
Mail Box
- 242 Cabides
Coat Hook



6

FV-GH

FECHADURAS PARA VIDRO
GLASS HARDWARE

- 264 Fechaduras
Locks
- 266 Dobradiças
Hinges
- 268 Acessórios
Accessories
- 270 Puxadores
Handles



7

AB-BA

ACESSÓRIOS DE BANHO
BATHROOM ACCESSORIES

- 274 Diversos
Several
- 283 Mobilidade Condicionada
Disabled People



8

IT-TI

INFORMAÇÕES TÉCNICAS
TECHNICAL INFORMATION

- 286 Informação Técnica
Technical Information
- 297 Iconografia
Iconography
- 298 Expositores
Displays
- 300 Certificados
Certificates

ÍNDICE

INDEX

INDÍCE DE REFERÊNCIAS – REFERENCE INDEX

REF	PAG.	REF	PAG.	REF	PAG.	REF	PAG.
4	282	794	140	1666	187	1855	228
5	282	800	168	1667	187	1859	235
7	282	801 Q	165	1668	187	1892	235
8	282	801 S/espelho	169	1695	186	1908	132
15	260	804 Q	165	1696	186	1938	133
45	261	806	169	1697	187	1948	133
65	261	806 S/espelho	169	1698	254	1953	168
68	259	808 Q	165	1699	254	1956	203
69	261	809 Q	165	1702	233	1957	203
79	261	857	147	1722	233	1965	168
115	255	897	149	1742	233	1966	168
233 5S	157	898	149	1743	233	1967	132
280	244	899	149	1745	232	1967 5S	60
281	245	940	133	1746	232	1967 5SQ	60
287	245	942	132	1747	232	1985 RE	162
290	244	955 S/espelho	169	1748	232	1987	166
293 5S	88	969	258	1751	232	1994	139
400/1	157	973	257	1755	231	1998 Q	164
401/1	141	979	257	1760	231	1999 Q	164
405/1	202	1600	201	1777	235	2000	137
497	155	1601	201	1781	231	2000 WOV	177
508	246	1603	201	1782	231	2000 WRE	173
580	221	1604	201	1783	231	2001 5S	88
581	155	1605	201	1784	230	2001 MQ 2mm	123
588	169	1608	201	1786	231	2001 MR 2mm	123
589	141	1609	201	1791	231	2001 WOV	177
592	169	1610	201	1792	231	2001 WRE	173
593	169	1614	202	1793	231	2001	137
594	202	1615	202	1795	229	2002	137
603	237	1618	202	1796	229	2002 Q	130
605	237	1619	202	1818	229	2002 5S	89
683 5S	63	1620	202	1825	229	2002 5SQ	89
683 5SQ	63	1623	254	1826	229	2002 MQ 2mm	122
702	155	1625	201	1828	231	2002 MR 2mm	122
786	168	1626	201	1829	231	2002-2006 CONJ	220
787	168	1640	201	1847	228	2002 WOV	177
791	140	1644	201	1848	236	2002 WRE	173
793	140	1651	201	1849	236	2003	150

REF	PAG.	REF	PAG.	REF	PAG.	REF	PAG.
2004	150	2247	258	2627	219	2849 Q	191
2005	151	2252	135	2628	219	2850	191
2006	141	2252 Q	129	2629	219	2852	251
2006 Fixo	221	2252 5SQ	90	2630	219	2858	251
2007	167	2252 5S	90	2631	219	2867	249
2008	166	2252 WRE	174	2632	219	2868	249
2009	166	2253	135	2639	186	2869	249
2070	215	2253 Q	129	2650	186	2898	246
2071	215	2253 5SQ	91	2651	186	2933	220
2072	215	2253 5S	91	2653	271	2969	220
2079	169	2253 WRE	174	2654	271	2985	246
2147	167	2254	135	2672	267	2986	246
2179	260	2254 Q	129	2685	259	2987	247
2184	168	2254 5SQ	93	2687	259	2988	247
2185	259	2254 5S	93	2690	268	2996	250
2187	187	2254 WRE	174	2691	268	3017	247
2199	254	2260	254	2692	268	3018	247
2200	152	2261	254	2693	269	3020 P	147
2201	152	2270 Q	130	2695	269	3030 Q	130
2202	153	2271 Q	131	2730 5SQ	87	3033 Q	127
2203	153	2275 RE	125	2732	119	3035 Q	131
2214	221	2275 Q	127	2732 5S	85	3039 Q	101
2215	255	2275 5SQ	83	2732 5SQ	85	3039 RE	101
2217	203	2275 5S	83	2732 Q	119	3039/32 Q	101
2218	203	2275 WRE	175	2732 RE	119	3039/32 RE	101
2229	251	2276	139	2732 WRE	175	3039/33 Q	101
2230	138	2302	143	2733 Q	131	3039/33 RE	101
2230 WOV	178	2402	143	2745	154	3039/34 Q	101
2231	138	2586	203	2805	244	3039/34 RE	101
2232	138	2587	203	2818	250	3039/35 Q	101
2232 WOV	178	2613	256	2819	250	3039/35 RE	101
2233	139	2617	255	2821 A	240	3045 RE	163
2233 WOV	178	2618	256	2828 A	241	3046 Q	164
2236	136	2619	255	2842	271	3048 Q	164
2237	136	2620	219	2844	271	3049 Q	164
2238	136	2621	219	2845	270	3070	202
2244	227	2623	219	2846	270	3075	188
2246	258	2626	219	2848	250	3076	188

INDÍCE DE REFERÊNCIAS – REFERENCE INDEX

REF	PAG.	REF	PAG.	REF	PAG.	REF	PAG.
3077	186	3185	227	3708	266	4007 WRE	176
3078	188	3199/2732	211	3712	267	4009 5S	65
3079	154	3199/2275	211	3717	270	4009 WOV	66
3084 5RE	99	3199/3098	211	3851	194	4010	265
3084/32 5RE	99	3199/4153	211	3852	194	4011	265
3084/33 5RE	99	3199/4152	211	3853	194	4014	264
3084/34 5RE	99	3199/3097	211	3854 Q	192	4015	264
3084/35 5RE	99	3208	168	3855	192	4018	266
3089 5RE	98	3209	168	3856	195	4019	266
3089/32 5RE	98	3214/2732	210	3857 Q	193	4020	267
3089/33 5RE	98	3214/2275	210	3858	193	4021	265
3089/34 5RE	98	3214/3098	210	3859	195	4022	265
3089/35 5RE	98	3214/4153	210	3860	195	4025	264
3094 5RE	113	3214/4152	210	3862	190	4026	264
3095 5S	59	3214/3097	210	3863 Q	190	4030 MR 2mm	163
3095 5SQ	59	3215/2732	210	3864	192	4031 MR 2mm	163
3095 5SQ PVD	49	3215/2275	210	3865 Q	193	4032 MQ 2mm	163
3095 WRE	176	3215/3098	210	3866	193	4033 MQ 2mm	163
3097	117	3215/4153	210	3991/2002	179	4040 5SQ	161
3097 5S	80	3215/4152	210	3992/4002	179	4041 5S	167
3097 5SQ	80	3215/3097	210	3992/4009	67	4043 5SQ	160
3097 Q	117	3218	211	3995	260	4045 5S	166
3097 RE	117	3230 Q/2732	208	3996	256	4046 5S	166
3097 WRE	176	3230 Q/2275	208	4002 5S	61	4048 5SQ	160
3098	116	3230 Q/3098	208	4002 5S PVD	49	4049 5SQ	160
3098 5S	82	3230 Q/4153	208	4002 5SQ	61	4050	256
3098 5SQ	82	3230 Q/4152	208	4002 5SQ T1	37	4051	257
3098 Q	116	3230 Q/3097	208	4002 5SQ T2	37	4052	185
3098 RE	116	3231 Q	209	4002 5SQ T3	37	4053	185
3098 WRE	175	3232	209	4003 RE	27	4060 5S	166
3099 5RE	110	3233	209	4004 RE	27	4065 RE	162
3165 RE	162	3258 Q	164	4006 5S	58	4071 5S	57
3166 Q	164	3259 Q	164	4006 5SQ	58	4071 5SQ	57
3174 MR 2mm	163	3267 Q	164	4007 5S	53	4075 RE	163
3175 MQ 2mm	163	3696	266	4007 5SQ	53	4084 5RE	111
3181	169	3697	267	4007 5SQ T1	35	4084 5REP	104
3182	172	3698	266	4007 5SQ T2	35	4085 5RE	162
3184	227	3699	267	4007 5SQ T3	35	4086 5RE	163

REF	PAG.	REF	PAG.	REF	PAG.	REF	PAG.
4098 5SQ	160	4161 5SQ	62	4230 5SQ T3	160	5097	279
4099 5S	166	4161 5SQ T1	31	4240 5SQ T1	161	5091	280
4104 5SQ	161	4161 5SQ T2	31	4240 5SQ T2	161	5100	283
4105 5S	167	4161 5SQ T3	31	4240 5SQ T3	161	5101	285
4106 5SQ	160	4162 5SQ	62	4250 5SQ	86	5102	283
4107 5SQ	160	4163 5S	50	4251 5SQ	77	5107	283
4108 5S	166	4163 5SQ	50	4251 5S	77	5113	285
4109 5S	166	4164 5S	52	4252 5SQ	86	5120	281
4119 Q	162	4164 5SQ	52	4253 5SQ	81	5122	281
4126	189	4165 5S	51	4253 5S	81	5123	285
4127	189	4165 5SQ	51	4254 5SQ	86	5125	280
4128	189	4165 5SQ T1	33	4255 5SQ	84	5133	281
4129	189	4165 5SQ T2	33	4255 5S	84	5138	280
4130 5RE	110	4165 5SQ T3	33	4260	65	6501 5SQRC	71
4140 5SQ	87	4166 5SQ	54	5008	278	6502 5SQRC	71
4140 Q	127	4166 5S	54	5009	278	6511 5SQRC	162
4140 RE	125	4181	182	5020X400	274	6518 5SQRC	162
4149 5SQ	96	4181 BB	182	5020X500	274	6519 5SQRC	162
4149/34 5SQ	96	4181 PZ	182	5020X600	274	S-916 A	243
4149/35 5SQ	96	4181 WC	183	5021	274	S-918 A	243
4151 5SQ	73	4181 WC L/O	183	5022	275	S-944 A	241
4152 5S	76	4191 5S	200	5023	275	S-945 A	243
4152 5SQ	76	4191 5SQ	199	5024	274	S-966 A	242
4153 5S	78	4200/200 5S	43	5025	275	S-980 A	242
4153 5SQ	78	4200/200 5SQ	43	5026	275	T-716	245
4154 5S	79	4200/201 5S	44	5070X450	276		
4154 5SQ	79	4200/201 5SQ	44	5070X600	276		
4155 5RE	111	4200/202 5S	45	5071X450	276		
4158 5S	75	4200/202 5SQ	45	5071X600	276		
4158 5SQ	75	4210 5S	39	5072	277		
4159 5S	97	4210 5SQ	39	5073	277		
4159/34 5S	97	4211 5S	41	5074	276		
4159/35 5S	97	4211 5SQ	41	5075	277		
4159 5SQ	97	4220 5SQ T1	160	5076	277		
4159/34 5SQ	97	4220 5SQ T2	160	5079	278		
4159/35 5SQ	97	4220 5SQ T3	160	5085	260		
4160 5S	55	4230 5SQ T1	160	5096	279		
4160 5SQ	55	4230 5SQ T2	160				

ACABAMENTOS — FINISHINGS

Espelho
 Rose
 Muleta
 Handle



Branco pérola
White pearl

152

Cromado brilhante
Bright chrome

03

Cromado satinado
Satin chrome

96

Aço inox polido
Polished stainless steel

58

Cromado brilhante
/ Inox satinado
Bright Chrome
/ Satin stainless steel

67

Cromado brilhante / Preto
Bright chrome / Black

195

Aço inox satinado
Satin stainless steel

16

Níquel satinado
Satin nickel

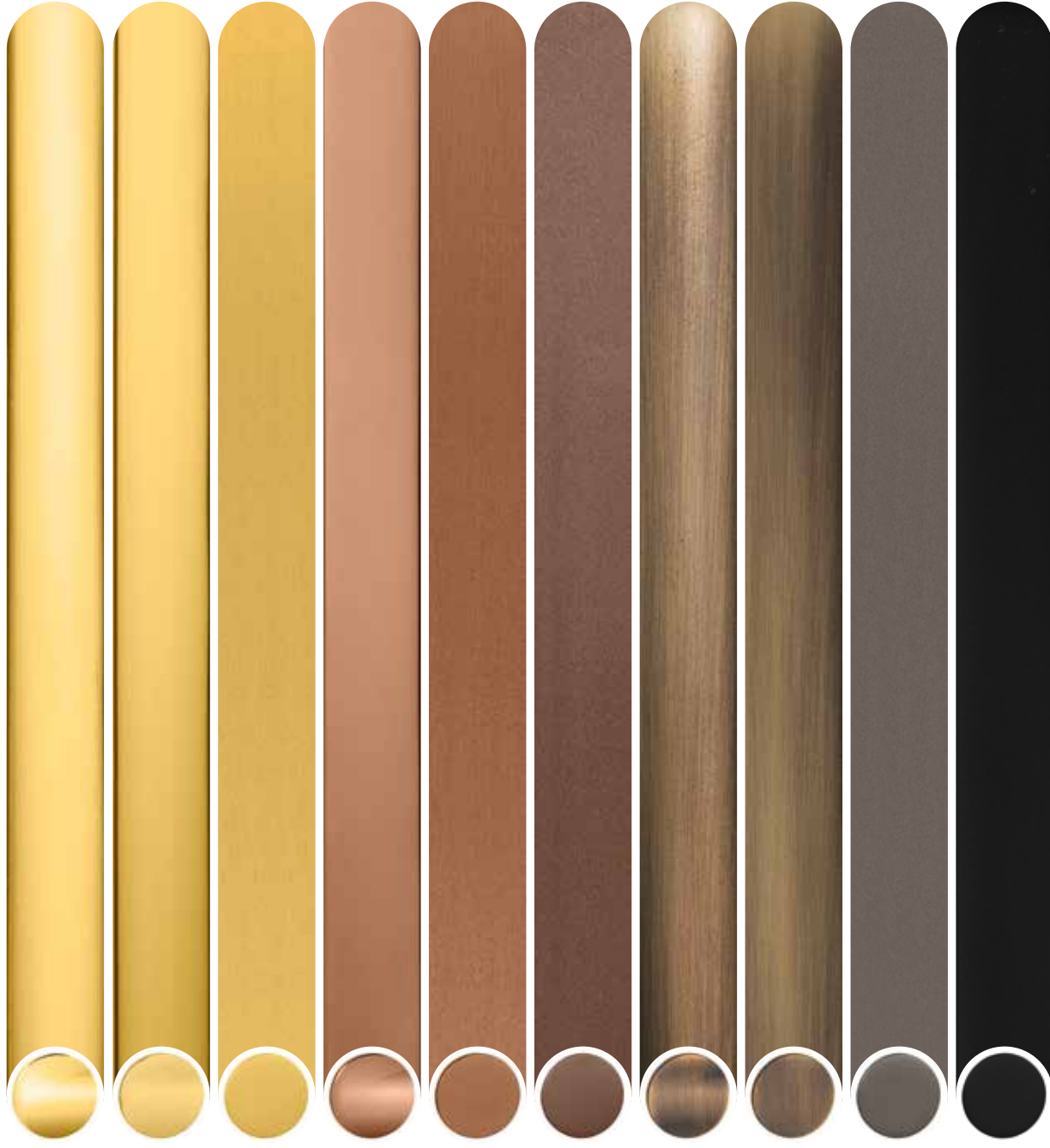
36

Satinado efeito inox
Satin steel effect

110

Níquelado pérola
White Pearl

142



Latão polido brilhante
Polished brass

01

Latão polido/satinado
Polished / Satin brass

33

Purist brass
Purist brass

158

PVD cobreado brilhante
PVD shinning copper

161
PVD

PVD cobreado mate
PVD matte copper

160
PVD

Corten
Corten

186
NEW

Bronzeado brilhante
Bright antique brass

07

Bronzeado mate
Mate antique brass

77

Titan
Titan

141

Preto pérola
Black pearl

153



1

PI -IH

PUXADORES INTERIOR — INTERIOR HANDLES

- 24 Ice Collection
- 28 5S Line Texture
- 42 5S Line Leather
- 46 PVD (Physical Vapor Deposition)
- 50 5S Line
- 64 4 Line
- 68 penna
- 72 Boomerang
- 94 Versatile Line
- 102 Angulus Line 5RE
- 104 Privé
- 114 All In One
- 120 Minimal Line
- 125 Rectangular Line
- 127 Square Line
- 132 Round Line
- 143 Conjuntos Privados / Passagem
Privacy / Passage Set
- 144 Upper Line
- 158 Rosetas/ Botões WC
Escutcheon/ Thumbturn
- 170 Fechos Janela
Window Handles
- 180 Portas de correr
Sliding Doors
- 196 Asas Interiores &
Puxadores Móveis
Interior Pulls & Cabinet Knobs





ICE

COLLECTION

A beleza pura dos glaciares e os picos das montanhas foram a inspiração para alcançar a estética e o design desta coleção de dois puxadores: Iceberg e Arctic.

Pure beauty of glaciers and mountain's peaks were the inspirations directed to think about aesthetics, design's technique and function of this collection of two handles: Iceberg and Arctic



latão
brass



artesanal
handmade

REF. 4003 RE - (03)

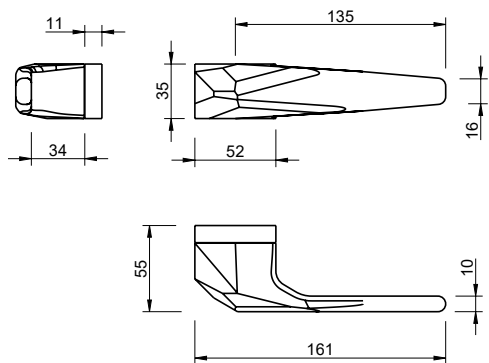


0 4065 RE

4119 Q

4075 RE

4003 RE - ICEBERG

(03) cromado brilhante
bright chrome

Puxador par
Adaptador com sistema "click"
Mola recuperadora
Ferro quadrado de 8x100mm
Fixação da muleta com perno M6 oculto

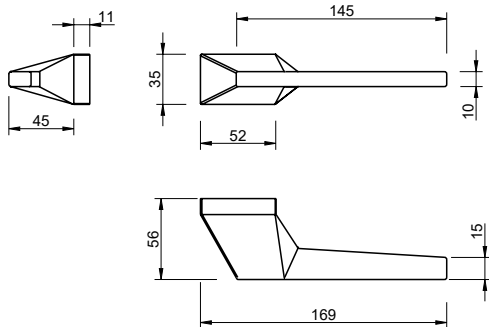
Lever set
Mechanism with "click" system
Recovery spring
8x100mm square spindle
Handle fixed by a M6 grub screw

0 4065 RE

4119 Q

4075 RE

4004 RE - ARCTIC

(153) preto pérola
black pearl

Puxador par
Adaptador com sistema "click"
Mola recuperadora
Ferro quadrado de 8x100mm
Fixação da muleta com perno M6 oculto

Lever set
Mechanism with "click" system
Recovery spring
8x100mm square spindle
Handle fixed by a M6 grub screw

(03)
cromado brilhante
bright chrome(96)
cromado satinado
satin chrome(141)
titan
titan(142)
níquelado pérola
nickel pearl(153)
preto pérola
black pearl(158)
purist brass
purist brass

T3 LEATHER

A textura orgânica do mundo natural, um micro-organismo, camuflado ou exposto num produto que ganha uma nova vida.

The organic texture of the natural world, a microorganism, camouflaged or exposed in a product that gains a new life.



T2 WATERFALL

Inspirada nas cascatas e nas gotas de orvalho das manhãs, esta textura confere personalidade a uma vasta tipologia de ambientes.

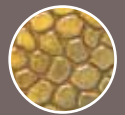
Inspired by waterfalls and morning dew drops, this texture gives personality to numerous environments.



T1 PEBBLES

A irregularidade das pedras esculpidas pela água e pelo vento, a pele que protege o corpo e nos remete para um estilo elegante com um toque de exuberância.

The irregularity of stones carved by water and wind, the skin that protects the body and reminds us of an elegant style with a touch of exuberance.





SS TEXTURE

Design único com um caráter distinto. Inspirada na natureza, esta gama oferece um toque inconfundível com uma combinação perfeita de formas curvas e geométricas.

One of a kind design with a distinct character. Inspired by nature, this range offers a unique touch with a perfect blend of curvy and geometric shapes.

BACK TO NATURE

BACK TO OURSELVES



WATCH VIDEO
VER VÍDEO

REF. 4161 5SQ



0 4220 5SQ T1
4220 5SQ T2
4220 5SQ T3

4230 5SQ T1
4230 5SQ T2
4230 5SQ T3

4240 5SQ T1
4240 5SQ T2
4240 5SQ T3

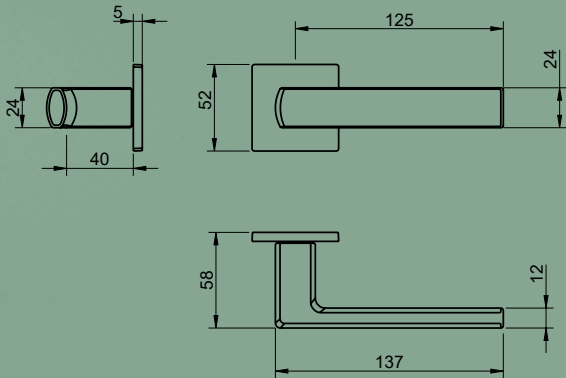
4161 5SQ

T1
PEBBLES



(03)
cromado brilhante
bright chrome

T2
WATERFALL



T3
LEATHER



Puxador par
Adaptador com sistema "click"
Mola recuperadora
Ferro quadrado de 8x90mm
Fixação da muleta com perno M6 oculto

Lever set
Mechanism with "click" system
Recovery spring
8x90mm square spindle
Handle fixed by a M6 grub screw

- 
(03)
cromado brilhante
bright chrome
- 
(33)
latão polido/satinado
polished/satin brass
- 
(77)
bronzado mate
mate antique brass
- 
(153)
preto pérola
black pearl

REF. 4165 5SQ



0 4220 5SQ T1
4220 5SQ T2
4220 5SQ T3

4230 5SQ T1
4230 5SQ T2
4230 5SQ T3

4240 5SQ T1
4240 5SQ T2
4240 5SQ T3

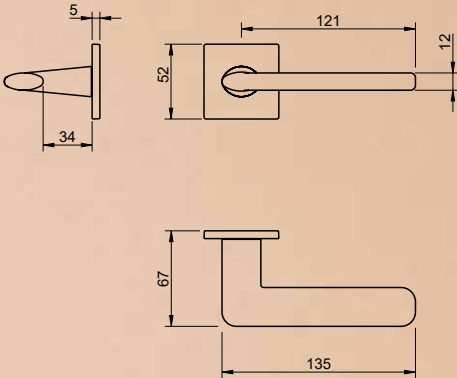
4165 5SQ

T1
PEBBLES



(33)
latão polido/satinado
polished/satin brass

T2
WATERFALL



T3
LEATHER



Puxador par
Adaptador com sistema "click"
Mola recuperadora
Ferro quadrado de 8x90mm
Fixação da muleta com perno M6 oculto

Lever set
Mechanism with "click" system
Recovery spring
8x90mm square spindle
Handle fixed by a M6 grub screw

- (03) cromado brilhante / bright chrome
- (33) latão polido/satinado / polished/satin brass
- (77) bronzeado mate / mate antique brass
- (153) preto pérola / black pearl

REF. 4007 5SQ



0 4220 5SQ T1
4220 5SQ T2
4220 5SQ T3

4230 5SQ T1
4230 5SQ T2
4230 5SQ T3

4240 5SQ T1
4240 5SQ T2
4240 5SQ T3

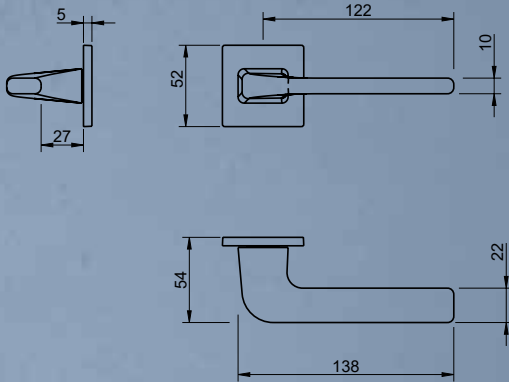
4007 5SQ

T1
PEBBLES



(77)
bronzeado mate
mate antique brass

T2
WATERFALL



T3
LEATHER



Puxador par
Adaptador com sistema "click"
Mola recuperadora
Ferro quadrado de 8x90mm
Fixação da muleta com perno M6 oculto

Lever set
Mechanism with "click" system
Recovery spring
8x90mm square spindle
Handle fixed by a M6 grub screw





REF. 4002 5SQ

0 4220 5SQ T1
4220 5SQ T2
4220 5SQ T3

1 4230 5SQ T1
4230 5SQ T2
4230 5SQ T3

2 4240 5SQ T1
4240 5SQ T2
4240 5SQ T3

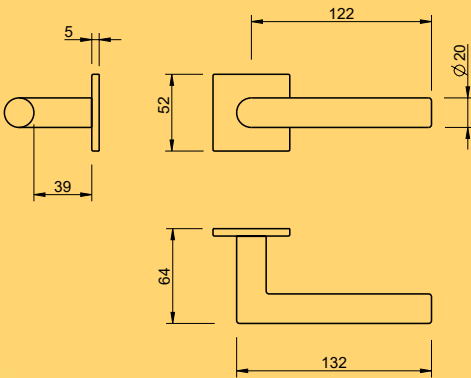
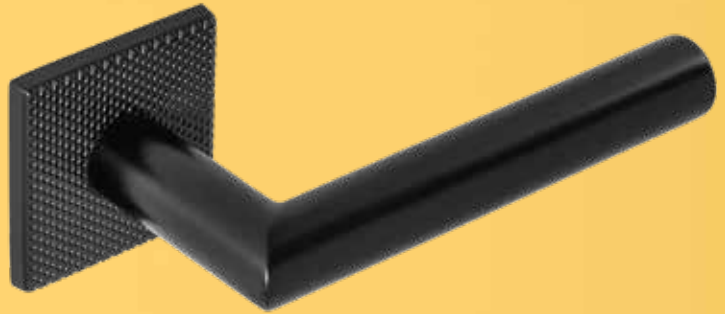
4002 5SQ

T1
PEBBLES

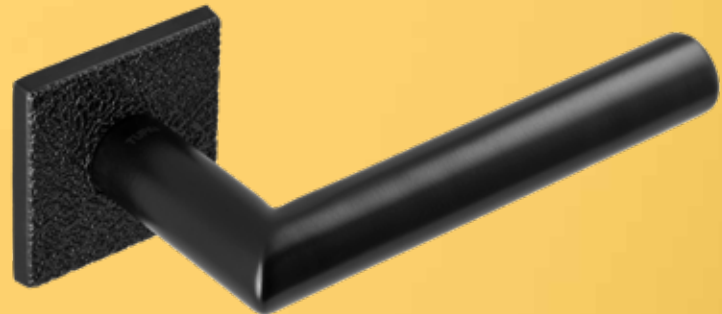


(153)
preto pérola
black pearl

T2
WATERFALL



T3
LEATHER



Puxador par
Adaptador com sistema "click"
Mola recuperadora
Ferro quadrado de 8x90mm
Fixação da muleta com perno M6 oculto

Lever set
Mechanism with "click" system
Recovery spring
8x90mm square spindle
Handle fixed by a M6 grub screw



REF. 4210 5SQ - (03)

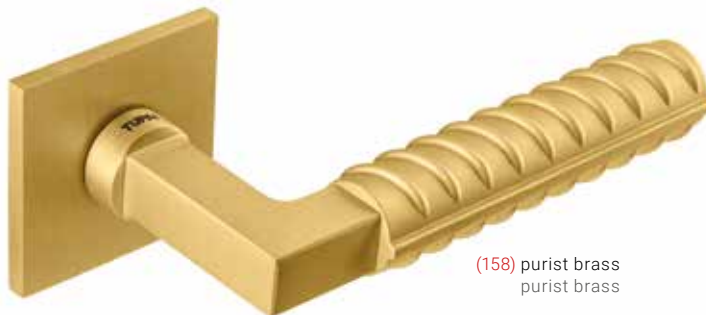
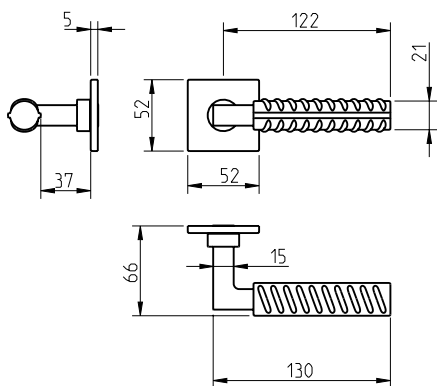


0 4048 5SQ

4049 5SQ

4040 5SQ

4210 5SQ



(158) purist brass
purist brass

Puxador par
Adaptador com sistema "click"
Mola recuperadora
Ferro quadrado de 8x90mm
Fixação da muleta com perno M6 oculto

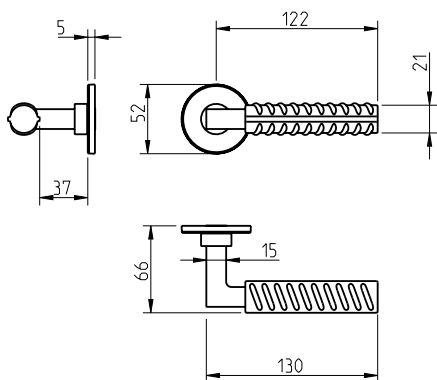
Lever set
Mechanism with "click" system
Recovery spring
8x90mm square spindle
Handle fixed by a M6 grub screw

0 4045 5S

4046 5S

4041 5S

4210 5S



(03) cromado brilhante
bright chrome

Puxador par
Adaptador com sistema "click"
Mola recuperadora
Ferro quadrado de 8x90mm
Fixação da muleta com perno M6 oculto

Lever set
Mechanism with "click" system
Recovery spring
8x90mm square spindle
Handle fixed by a M6 grub screw



(03) cromado brilhante
bright chrome



(158) purist brass
purist brass



(195) cromado brilhante/preto
bright chrome/black

REF. 4211 5SQ - (195)

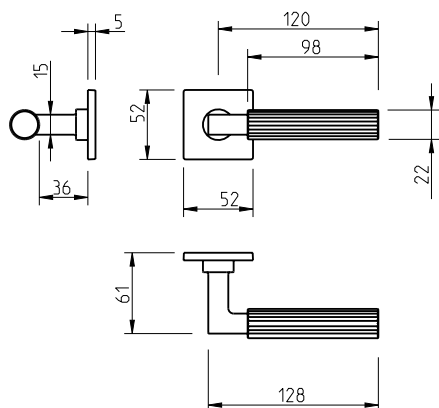


0 4048 5SQ

4049 5SQ

4040 5SQ

4211 5SQ

(03) cromado brilhante
bright chrome

Puxador par
Adaptador com sistema "click"
Mola recuperadora
Ferro quadrado de 8x90mm
Fixação da muleta com perno M6 oculto

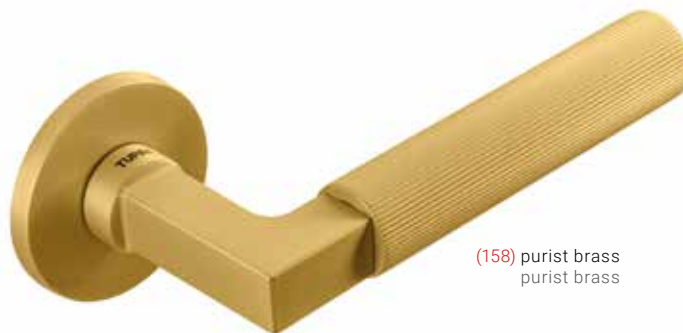
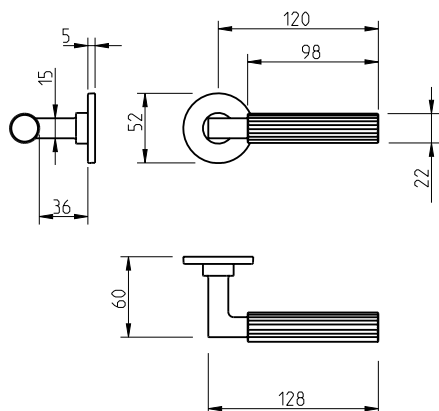
Lever set
Mechanism with "click" system
Recovery spring
8x90mm square spindle
Handle fixed by a M6 grub screw

0 4045 5S

4046 5S

4041 5S

4211 5S

(158) purist brass
purist brass

Puxador par
Adaptador com sistema "click"
Mola recuperadora
Ferro quadrado de 8x90mm
Fixação da muleta com perno M6 oculto

Lever set
Mechanism with "click" system
Recovery spring
8x90mm square spindle
Handle fixed by a M6 grub screw

(03)
cromado brilhante
bright chrome(158)
purist brass
purist brass(195)
cromado brilhante/preto
bright chrome/black



REF. 4200/200 55 - (01)

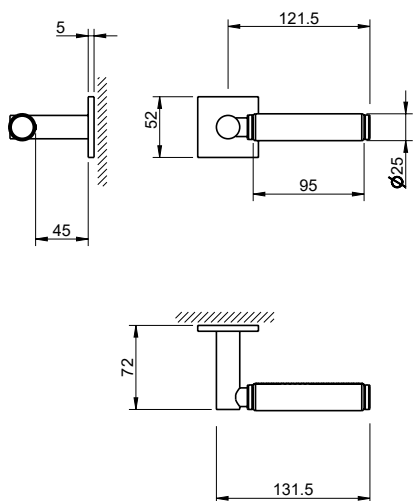
0 4048 5SQ

1 4049 5SQ

1 1 4040 5SQ



4200/200 5SQ

(01) latão polido brilhante
polished brass

Puxador par
Adaptador com sistema "click"
Mola recuperadora
Ferro quadrado de 8x90mm
Fixação da muleta com perno M6 oculto

Lever set
Mechanism with "click" system
Recovery spring
8x90mm square spindle
Handle fixed by a M6 grub screw

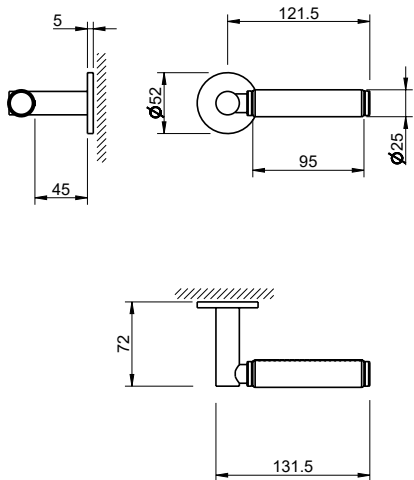
0 4045 5S

1 4046 5S

1 1 4041 5S



4200/200 5S

(01) latão polido brilhante
polished brass

Puxador par
Adaptador com sistema "click"
Mola recuperadora
Ferro quadrado de 8x90mm
Fixação da muleta com perno M6 oculto

Lever set
Mechanism with "click" system
Recovery spring
8x90mm square spindle
Handle fixed by a M6 grub screw

(01)
latão polido brilhante
polished brass(03)
cromado brilhante
bright chrome(153)
preto pérola
black pearl

4200/201 5SQ



0 4048 5SQ

🔑 4049 5SQ

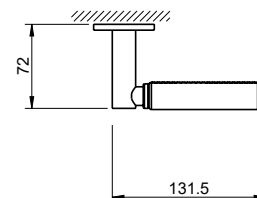
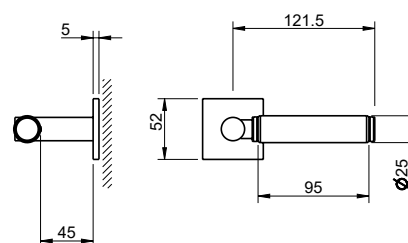
🔑 🗄️ 4040 5SQ



(03) cromado brilhante
bright chrome

Puxador par
Adaptador com sistema "click"
Mola recuperadora
Ferro quadrado de 8x90mm
Fixação da muleta com perno M6 oculto

Lever set
Mechanism with "click" system
Recovery spring
8x90mm square spindle
Handle fixed by a M6 grub screw



4200/201 5S



0 4045 5S

🔑 4046 5S

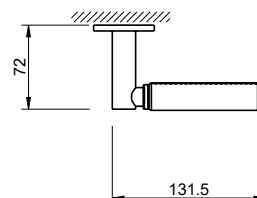
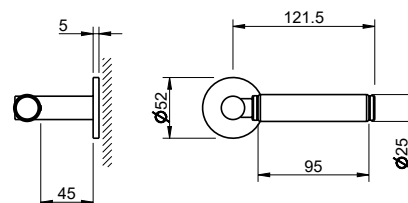
🔑 🗄️ 4041 5S



(03) cromado brilhante
bright chrome

Puxador par
Adaptador com sistema "click"
Mola recuperadora
Ferro quadrado de 8x90mm
Fixação da muleta com perno M6 oculto

Lever set
Mechanism with "click" system
Recovery spring
8x90mm square spindle
Handle fixed by a M6 grub screw



(01)
latão polido brilhante
polished brass



(03)
cromado brilhante
bright chrome



(153)
preto pérola
black pearl

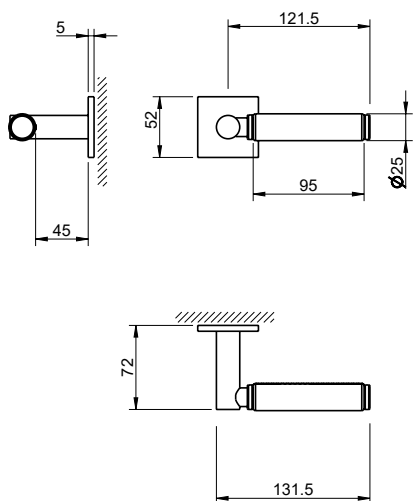
0 4048 5SQ

1 4049 5SQ

1 1 4040 5SQ



4200/202 5SQ



(01) latão polido brilhante
polished brass

Puxador par
Adaptador com sistema "click"
Mola recuperadora
Ferro quadrado de 8x90mm
Fixação da muleta com perno M6 oculto

Lever set
Mechanism with "click" system
Recovery spring
8x90mm square spindle
Handle fixed by a M6 grub screw

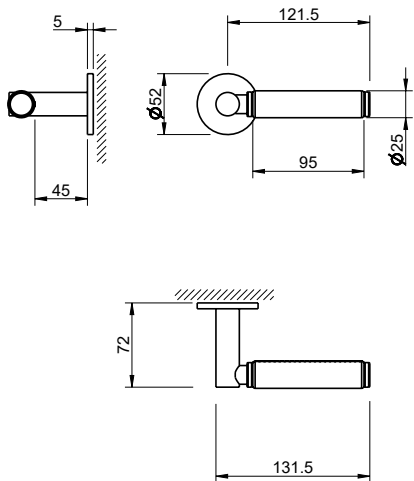
0 4045 5S

1 4046 5S

1 1 4041 5S



4200/202 5S



(153) preto pérola
black pearl

Puxador par
Adaptador com sistema "click"
Mola recuperadora
Ferro quadrado de 8x90mm
Fixação da muleta com perno M6 oculto

Lever set
Mechanism with "click" system
Recovery spring
8x90mm square spindle
Handle fixed by a M6 grub screw



(01)
latão polido brilhante
polished brass



(03)
cromado brilhante
bright chrome



(153)
preto pérola
black pearl



PHYSICAL

VAPOR

DEPOSITION

Processo de revestimento fino (espessura de 2-5 μ m) de deposição em vácuo onde um material é transformado em vapor, transportado, e por fim depositado na superfície de um substrato.

Thin coating process (2-5 μ m thick) of vacuum deposition where a material is vaporized, transported and finally deposited on the surface of a substrate.

Physical Vapor Deposition

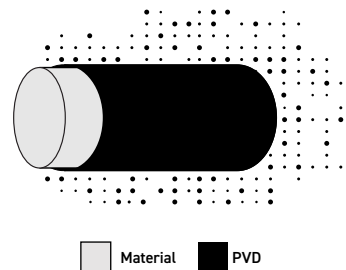
Processo de revestimento fino de deposição em vácuo.
Thin coating process of vacuum deposition.

VANTAGENS

- Aumento de vida útil das peças
- Melhor acabamento do produto
- Excepcional dureza superficial
- Elevada resistência ao desgaste e abrasão
- Estabilidade da cor aos raios UV
- Resistência aos solventes ácidos, alcalinos e produtos de limpeza domésticos
- Resistência ao suor e transpiração humanos
- Resistência à corrosão superior a qualquer outro tratamento superficial

BENEFITS

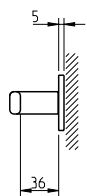
- Extended parts life
- Better product finish
- Exceptional surface hardness
- High wear and abrasion resistance
- Color stability to UV rays
- Resistance to acidic, alkaline solvents and household cleaning products
- Resistance to human sweat and perspiration
- Corrosion resistance superior to any other surface treatment



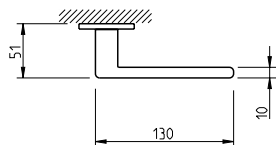
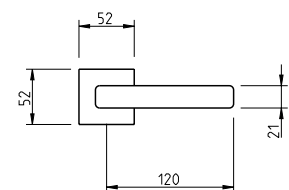
PVD (Physical Vapor Deposition) trata-se de um revestimento cerâmico fino de elevada aderência, realizado num processo de deposição por plasma altamente ionizado numa câmara de vácuo. Elevada resistência à oxidação, resistência ao desgaste e aos raios UV.

PVD is a thin film coating process with a high adherence applied through a vacuum deposition process of highly ionised plasma in a PVD machine. Higher resistance to oxidation, wear and UV radiation resistance.

0 4048 5SQ



1 4049 5SQ



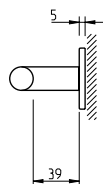
1 4040 5SQ

(160) PVD cobreado mate
PVD matte copper

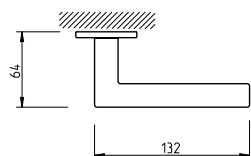
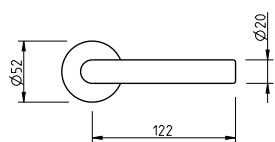
Puxador par
Adaptador com sistema "click"
Mola recuperadora
Ferro quadrado de 8x90mm
Fixação da muleta com perno M6 oculto

Lever set
Mechanism with "click" system
Recovery spring
8x90mm square spindle
Handle fixed by a M6 grub screw

0 4045 5S



1 4046 5S



1 4041 5S

(161) PVD cobreado brilhante
PVD shinning copper

Puxador par
Adaptador com sistema "click"
Mola recuperadora
Ferro quadrado de 8x90mm
Fixação da muleta com perno M6 oculto

Lever set
Mechanism with "click" system
Recovery spring
8x90mm square spindle
Handle fixed by a M6 grub screw



(160)

PVD cobreado mate
PVD matte copper

(161)

PVD cobreado brilhante
PVD shinning copper

4163 5SQ

0 4048 5SQ

🔑 4049 5SQ

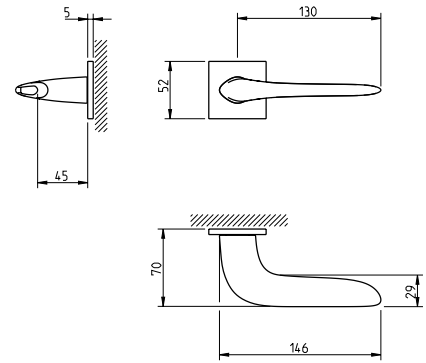
🔑 4040 5SQ



(03) cromado brilhante
bright chrome

Puxador par
Adaptador com sistema "click"
Mola recuperadora
Ferro quadrado de 8x90mm
Fixação da muleta com perno M6 oculto

Lever set
Mechanism with "click" system
Recovery spring
8x90mm square spindle
Handle fixed by a M6 grub screw



4163 5S

0 4045 5S

🔑 4046 5S

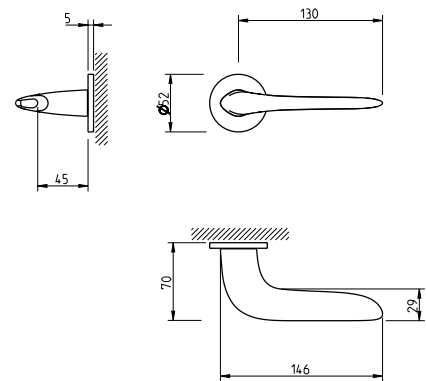
🔑 4041 5S



(03) cromado brilhante
bright chrome

Puxador par
Adaptador com sistema "click"
Mola recuperadora
Ferro quadrado de 8x90mm
Fixação da muleta com perno M6 oculto

Lever set
Mechanism with "click" system
Recovery spring
8x90mm square spindle
Handle fixed by a M6 grub screw



(01) latão polido brilhante
polished brass



(03) cromado brilhante
bright chrome



(96) cromado satinado
satin chrome



(141) titan
titan



(142) níquelado pérola
nickel pearl

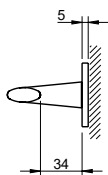


(153) preto pérola
black pearl

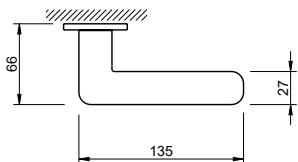
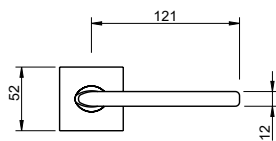


(158) purist brass
purist brass

0 4048 5SQ



1 4049 5SQ



1 1 4040 5SQ

4165 5SQ

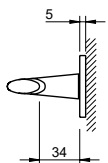


(01) latão polido brilhante
polished brass

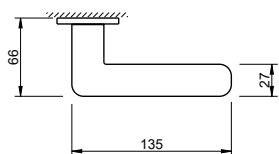
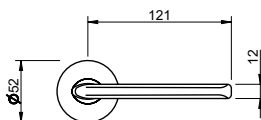
Puxador par
Adaptador com sistema "click"
Mola recuperadora
Ferro quadrado de 8x90mm
Fixação da muleta com perno M6 oculto

Lever set
Mechanism with "click" system
Recovery spring
8x90mm square spindle
Handle fixed by a M6 grub screw

0 4045 5S



1 4046 5S



1 e 4041 5S

4165 5S



(01) latão polido brilhante
polished brass

Puxador par
Adaptador com sistema "click"
Mola recuperadora
Ferro quadrado de 8x90mm
Fixação da muleta com perno M6 oculto

Lever set
Mechanism with "click" system
Recovery spring
8x90mm square spindle
Handle fixed by a M6 grub screw



(01)
latão polido brilhante
polished brass



(03)
cromado brilhante
bright chrome



(158)
purist brass
purist brass

4164 5SQ

0 4048 5SQ

🔑 4049 5SQ

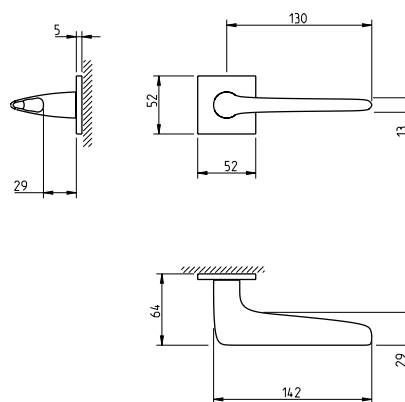
🔑 4040 5SQ



(142) niquelado pérola
nickel pearl

Puxador par
Adaptador com sistema "click"
Mola recuperadora
Ferro quadrado de 8x90mm
Fixação da muleta com perno M6 oculto

Lever set
Mechanism with "click" system
Recovery spring
8x90mm square spindle
Handle fixed by a M6 grub screw



4164 5S

0 4045 5S

🔑 4046 5S

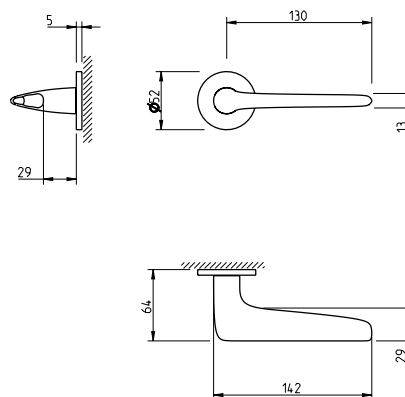
🔑 4041 5S



(142) niquelado pérola
nickel pearl

Puxador par
Adaptador com sistema "click"
Mola recuperadora
Ferro quadrado de 8x90mm
Fixação da muleta com perno M6 oculto

Lever set
Mechanism with "click" system
Recovery spring
8x90mm square spindle
Handle fixed by a M6 grub screw



(01) latão polido brilhante
polished brass



(03) cromado brilhante
bright chrome



(96) cromado satinado
satin chrome



(141) titan
titan



(142) niquelado pérola
nickel pearl

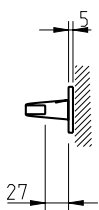


(153) preto pérola
black pearl

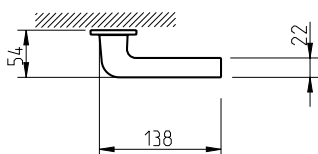
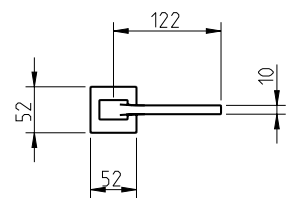


(158) purist brass
purist brass

0 4048 5SQ

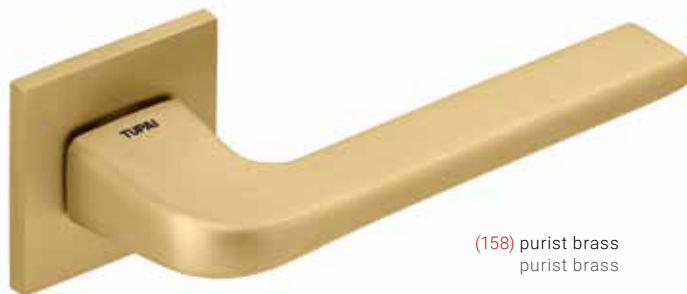


4049 5SQ



4040 5SQ

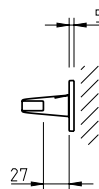
4007 5SQ

(158) purist brass
purist brass

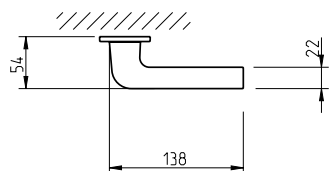
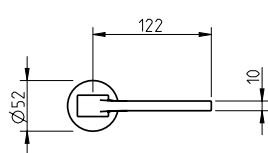
Puxador par
Adaptador com sistema "click"
Mola recuperadora
Ferro quadrado de 8x90mm
Fixação da muleta com perno M6 oculto

Lever set
Mechanism with "click" system
Recovery spring
8x90mm square spindle
Handle fixed by a M6 grub screw

0 4045 5S



4046 5S



4041 5S

4007 5S

(158) purist brass
purist brass

Puxador par
Adaptador com sistema "click"
Mola recuperadora
Ferro quadrado de 8x90mm
Fixação da muleta com perno M6 oculto

Lever set
Mechanism with "click" system
Recovery spring
8x90mm square spindle
Handle fixed by a M6 grub screw

(03)
cromado brilhante
bright chrome(96)
cromado satinado
satin chrome(141)
titan(142)
niquelado pérola
nickel pearldisponível/ available
4007 5SQ(152)
branco pérola
white pearl(153)
preto pérola
black pearl(158)
purist brass
purist brass

4166 5SQ

0 4048 5SQ

🔑 4049 5SQ

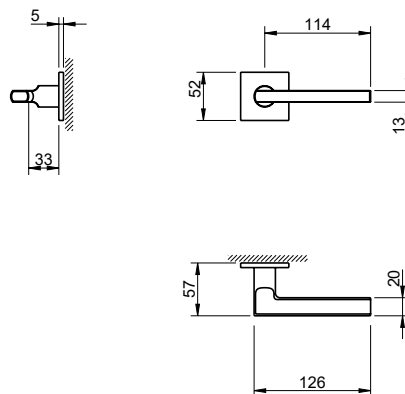
🔑 4040 5SQ



(96) cromado satinado
satin chrome

Puxador par
Adaptador com sistema "click"
Mola recuperadora
Ferro quadrado de 8x90mm
Fixação da muleta com perno M6 oculto

Lever set
Mechanism with "click" system
Recovery spring
8x90mm square spindle
Handle fixed by a M6 grub screw



4166 5S

0 4045 5S

🔑 4046 5S

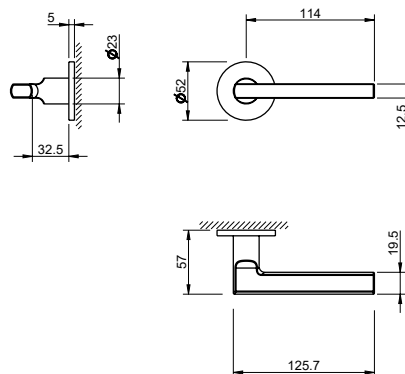
🔑 4041 5S



(142) niquelado pérola
nickel pearl

Puxador par
Adaptador com sistema "click"
Mola recuperadora
Ferro quadrado de 8x90mm
Fixação da muleta com perno M6 oculto

Lever set
Mechanism with "click" system
Recovery spring
8x90mm square spindle
Handle fixed by a M6 grub screw



(01) latão polido brilhante
polished brass



(03) cromado brilhante
bright chrome



(96) cromado satinado
satin chrome



(141) titan
titan



(142) niquelado pérola
nickel pearl

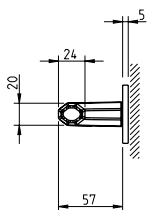


(153) preto pérola
black pearl

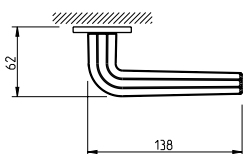
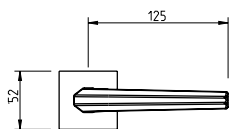


(158) purist brass
purist brass

0 4048 5SQ



4049 5SQ



4040 5SQ

4160 5SQ

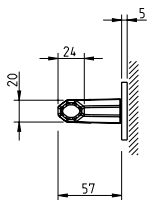


(141) titan
titan

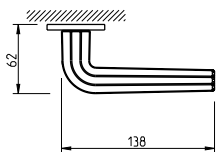
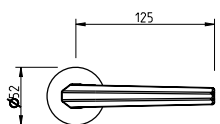
Puxador par
Adaptador com sistema "click"
Mola recuperadora
Ferro quadrado de 8x90mm
Fixação da muleta com perno M6 oculto

Lever set
Mechanism with "click" system
Recovery spring
8x90mm square spindle
Handle fixed by a M6 grub screw

0 4045 5S



4046 5S



4041 5S

4160 5S



(153) preto pérola
black pearl

Puxador par
Adaptador com sistema "click"
Mola recuperadora
Ferro quadrado de 8x90mm
Fixação da muleta com perno M6 oculto

Lever set
Mechanism with "click" system
Recovery spring
8x90mm square spindle
Handle fixed by a M6 grub screw



(01) latão polido brilhante
polished brass



(03) cromado brilhante
bright chrome



(96) cromado satinado
satin chrome



(141) titan
titan



(142) níquelado pérola
nickel pearl



(153) preto pérola
black pearl



(158) purist brass
purist brass

REF.4071 5SQ - (142)

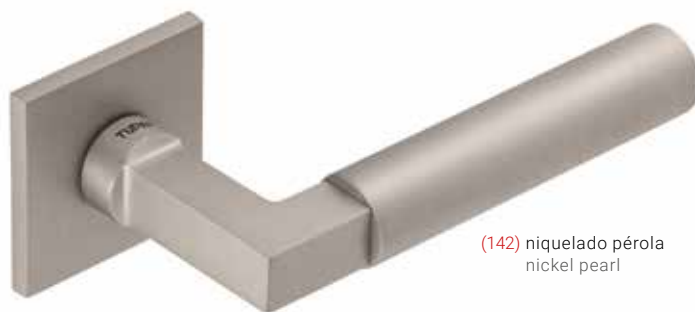
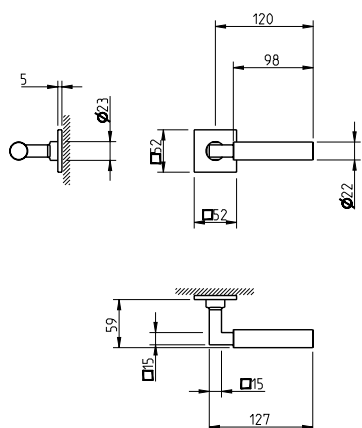


0 4048 5SQ

4049 5SQ

4040 5SQ

4071 5SQ



(142) niquelado pérola
nickel pearl

Puxador par
Adaptador com sistema "click"
Mola recuperadora
Ferro quadrado de 8x90mm
Fixação da muleta com perno M6 oculto

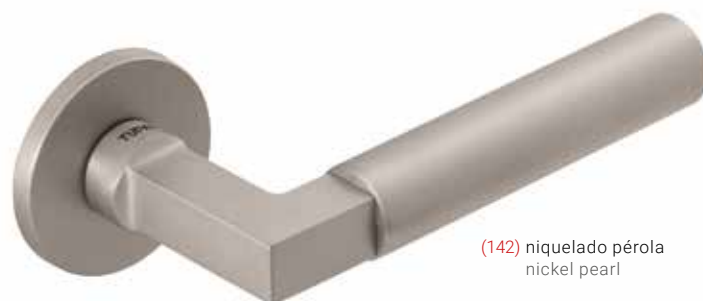
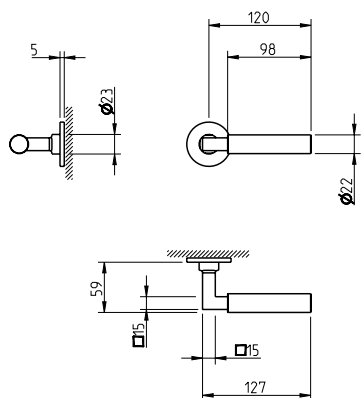
Lever set
Mechanism with "click" system
Recovery spring
8x90mm square spindle
Handle fixed by a M6 grub screw

0 4045 5S

4046 5S

4041 5S

4071 5S



(142) niquelado pérola
nickel pearl

Puxador par
Adaptador com sistema "click"
Mola recuperadora
Ferro quadrado de 8x90mm
Fixação da muleta com perno M6 oculto

Lever set
Mechanism with "click" system
Recovery spring
8x90mm square spindle
Handle fixed by a M6 grub screw



(01) latão polido brilhante
polished brass



(03) cromado brilhante
bright chrome



(96) cromado satinado
satin chrome



(141) titan
titan



(142) niquelado pérola
nickel pearl



(153) preto pérola
black pearl



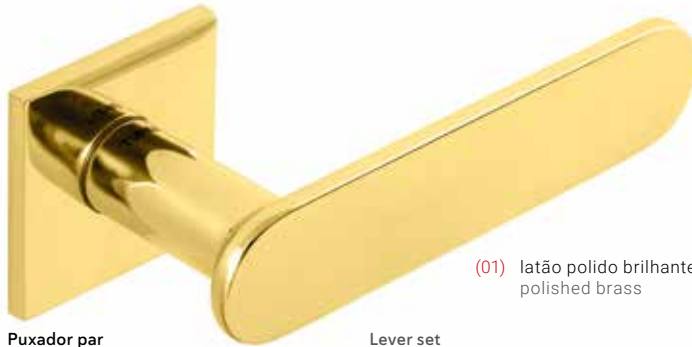
(158) purist brass
purist brass

4006 5SQ

0 4048 5SQ

🔑 4049 5SQ

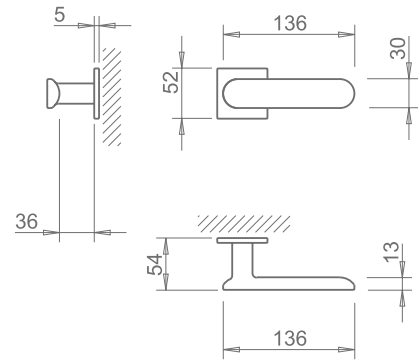
🔑 4040 5SQ



(01) latão polido brilhante
polished brass

Puxador par
Adaptador com sistema "click"
Mola recuperadora
Ferro quadrado de 8x90mm
Fixação da muleta com perno M6 oculto

Lever set
Mechanism with "click" system
Recovery spring
8x90mm square spindle
Handle fixed by a M6 grub screw



4006 5S

0 4045 5S

🔑 4046 5S

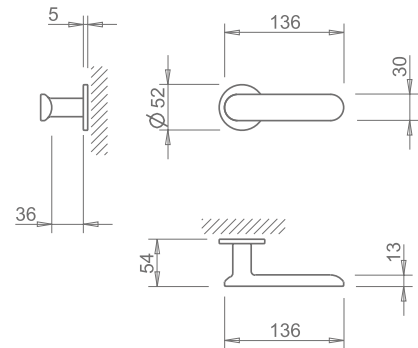
🔑 4041 5S



(01) latão polido brilhante
polished brass

Puxador par
Adaptador com sistema "click"
Mola recuperadora
Ferro quadrado de 8x90mm
Fixação da muleta com perno M6 oculto

Lever set
Mechanism with "click" system
Recovery spring
8x90mm square spindle
Handle fixed by a M6 grub screw



(01)

latão polido brilhante
polished brass



(03)

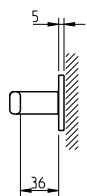
cromado brilhante
bright chrome



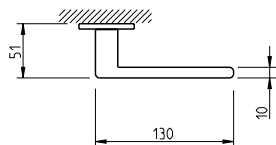
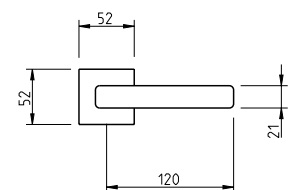
(158)

purist brass
purist brass

0 4048 5SQ

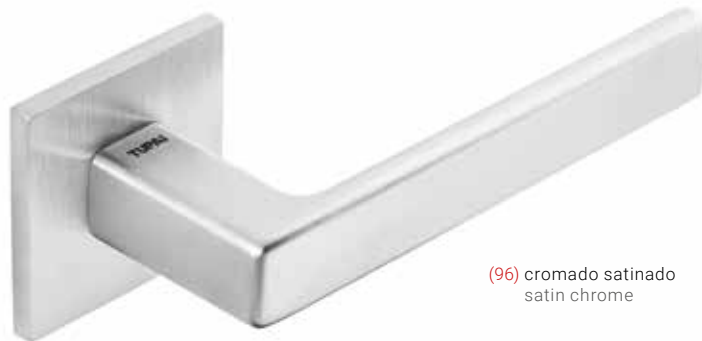


Y 4049 5SQ



II II 4040 5SQ

3095 5SQ

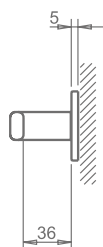


(96) cromado satinado
satin chrome

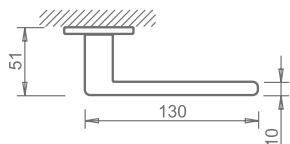
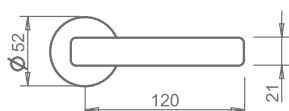
Puxador par
Adaptador com sistema "click"
Mola recuperadora
Ferro quadrado de 8x90mm
Fixação da muleta com perno M6 oculto

Lever set
Mechanism with "click" system
Recovery spring
8x90mm square spindle
Handle fixed by a M6 grub screw

0 4045 5S



Y 4046 5S



II II 4041 5S

3095 5S



(96) cromado satinado
satin chrome

Puxador par
Adaptador com sistema "click"
Mola recuperadora
Ferro quadrado de 8x90mm
Fixação da muleta com perno M6 oculto

Lever set
Mechanism with "click" system
Recovery spring
8x90mm square spindle
Handle fixed by a M6 grub screw

disponível/ available
3095 5SQ



(01) latão polido brilhante
polished brass



(03) cromado brilhante
bright chrome



(96) cromado satinado
satin chrome



(141) titan
titan



(142) níquelado pérola
nickel pearl



(153) preto pérola
black pearl

disponível/ available
3095 5SQ



(158) purist brass
purist brass

1967 5SQ

0 4048 5SQ

🔑 4049 5SQ

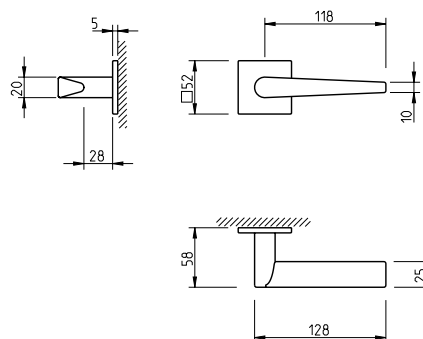
🔑 4040 5SQ



(03) cromado brilhante
bright chrome

Puxador par
Adaptador com sistema "click"
Mola recuperadora
Ferro quadrado de 8x90mm
Fixação da muleta com perno M6 oculto

Lever set
Mechanism with "click" system
Recovery spring
8x90mm square spindle
Handle fixed by a M6 grub screw



1967 5S

0 4045 5S

🔑 4046 5S

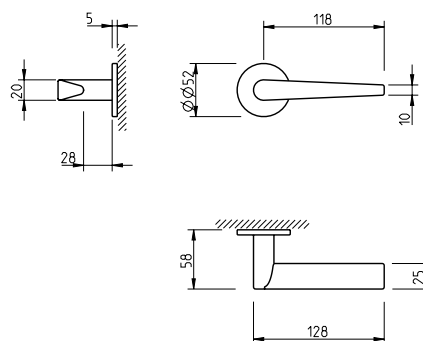
🔑 4041 5S



(03) cromado brilhante
bright chrome

Puxador par
Adaptador com sistema "click"
Mola recuperadora
Ferro quadrado de 8x90mm
Fixação da muleta com perno M6 oculto

Lever set
Mechanism with "click" system
Recovery spring
8x90mm square spindle
Handle fixed by a M6 grub screw



(01) latão polido brilhante
polished brass



(03) cromado brilhante
bright chrome



(96) cromado satinado
satin chrome



(141) titan



(142) níquelado pérola
nickel pearl



(152) branco pérola
white pearl

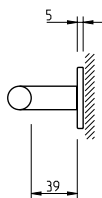


(153) preto pérola
black pearl

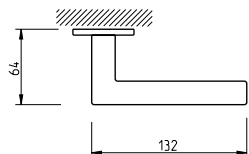
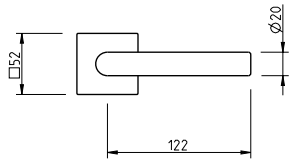


(158) purist brass

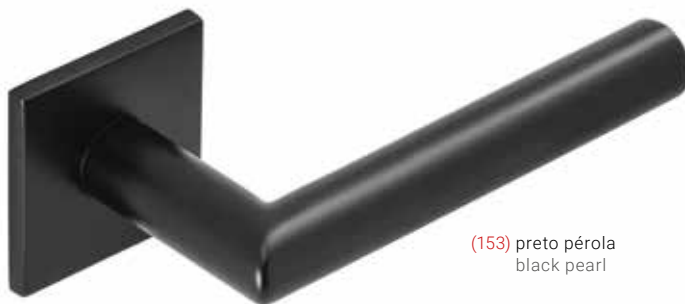
0 4048 5SQ



4049 5SQ



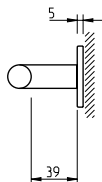
4040 5SQ

(153) preto pérola
black pearl

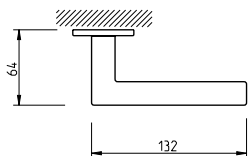
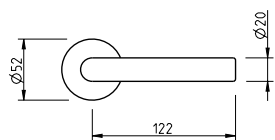
Puxador par
Adaptador com sistema "click"
Mola recuperadora
Ferro quadrado de 8x90mm
Fixação da muleta com perno M6 oculto

Lever set
Mechanism with "click" system
Recovery spring
8x90mm square spindle
Handle fixed by a M6 grub screw

0 4045 5S



4046 5S



4041 5S

(153) preto pérola
black pearl

Puxador par
Adaptador com sistema "click"
Mola recuperadora
Ferro quadrado de 8x90mm
Fixação da muleta com perno M6 oculto

Lever set
Mechanism with "click" system
Recovery spring
8x90mm square spindle
Handle fixed by a M6 grub screw



(01)

latão polido brilhante
polished brass

(03)

cromado brilhante
bright chrome

(96)

cromado satinado
satin chrome

(141)

titan



(142)

níquelado pérola
nickel pearl

(152)

branco pérola
white pearl

(153)

preto pérola
black pearl

(158)

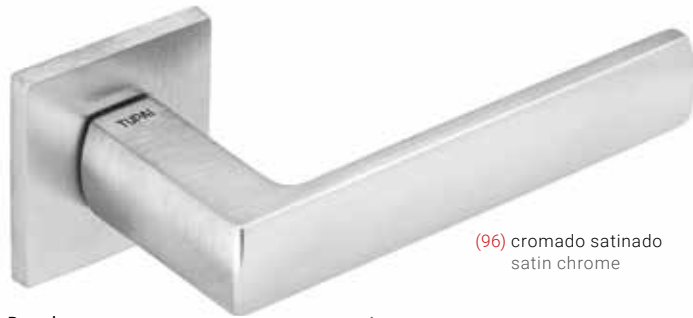
purist brass
purist brass

4161 5SQ

0 4048 5SQ

🔑 4049 5SQ

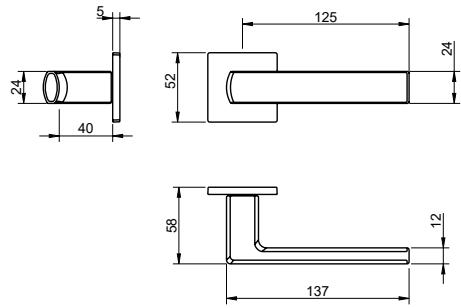
🔑 4040 5SQ



(96) cromado satinado
satin chrome

Puxador par
Adaptador com sistema "click"
Mola recuperadora
Ferro quadrado de 8x90mm
Fixação da muleta com perno M6 oculto

Lever set
Mechanism with "click" system
Recovery spring
8x90mm square spindle
Handle fixed by a M6 grub screw



4162 5SQ

0 4048 5SQ

🔑 4049 5SQ

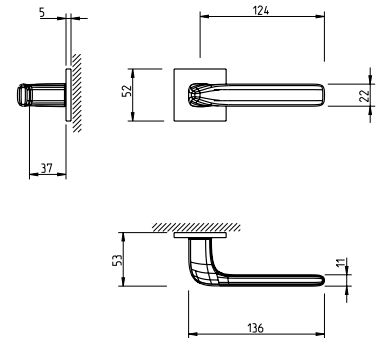
🔑 4040 5SQ



(96) cromado satinado
satin chrome

Puxador par
Adaptador com sistema "click"
Mola recuperadora
Ferro quadrado de 8x90mm
Fixação da muleta com perno M6 oculto

Lever set
Mechanism with "click" system
Recovery spring
8x90mm square spindle
Handle fixed by a M6 grub screw



(01) latão polido brilhante
polished brass



(03) cromado brilhante
bright chrome



(96) cromado satinado
satin chrome



(141) titan



(142) niquelado pérola
nickel pearl

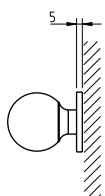


(153) preto pérola
black pearl

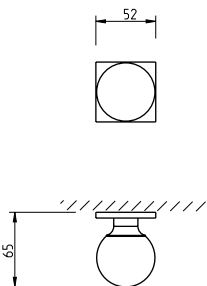


(158) purist brass
purist brass

0 4048 5SQ



4049 5SQ



4040 5SQ



683 5SQ

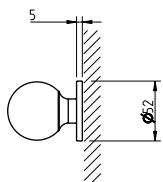
Fixo - Fixed Knob
Rotativo - Rotating

(03) cromado brilhante
bright chrome

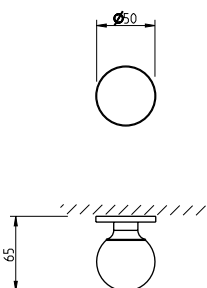
Puxador par ou fixo
Adaptador com sistema "click"
Mola recuperadora reversível (683 5SQ)
Ferro quadrado de 8x90mm
Fixação da muleta com perno M6 oculto

Lever set or fixed knob
Mechanism with "click" system
Recovery spring (683 5SQ)
8x90mm square spindle
Handle fixed by a M6 grub screw

0 4045 5S



4046 5S



4041 5S



683 5S

Fixo - Fixed Knob
Rotativo - Rotating

(03) cromado brilhante
bright chrome

Puxador par ou fixo
Adaptador com sistema "click"
Mola recuperadora (683 5S)
Ferro quadrado de 8x190mm
Fixação da muleta com perno M6 oculto

Lever set or fixed knob
Mechanism with "click" system
Recovery spring (683 5S)
8x90mm square spindle
Handle fixed by a M6 grub screw



(01) latão polido brilhante
polished brass



(03) cromado brilhante
bright chrome



(96) cromado satinado
satin chrome



(141) titan



(142) niquelado pérola
nickel pearl



(152) branco pérola
white pearl



(153) preto pérola
black pearl



(158) purist brass
purist brass

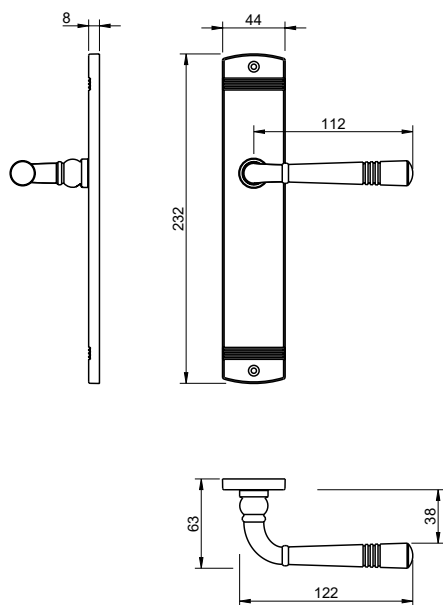
REF4260 - (01)



BB

PZ

WC



4260

(03) cromado brilhante
bright chrome

Puxador par
Mola recuperadora
Ferro quadrado de 8x100mm
Sob consulta: com entrada, cilindro europeu nas dimensões pretendidas

Lever set
Recovery spring
8x100mm square spindle
On request: with entry, european cylinder in the requested dimensions

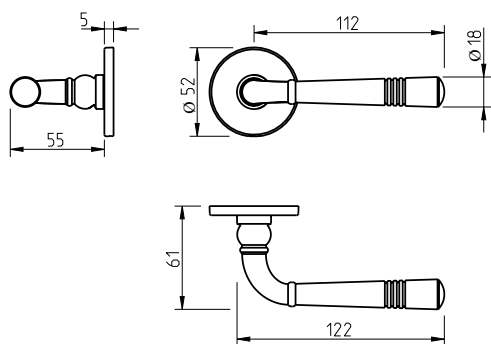
4

LINE

(0) 4009 5S

(1) 4046 5S

(1) (e) 4041 5S



4009 5S

(01) latão polido brilhante
polished brass

Puxador par
Adaptador com sistema "click"
Mola recuperadora
Ferro quadrado de 8x90mm
Fixação da muleta com perno M6 oculto

Lever set
Mechanism with "click" system
Recovery spring
8x90mm square spindle
Handle fixed by a M6 grub screw

(01)
latão polido brilhante
polished brass(03)
cromado brilhante
bright chrome(96)
cromado satinado
satin chrome(153)
preto pérola
black pearl(158)
purist brass
purist brass

4009 WOV

0 4048 5SQ

🔑 4049 5SQ

🔑 4040 5SQ



(01) latão polido brilhante
polished brass

Fecho de janela

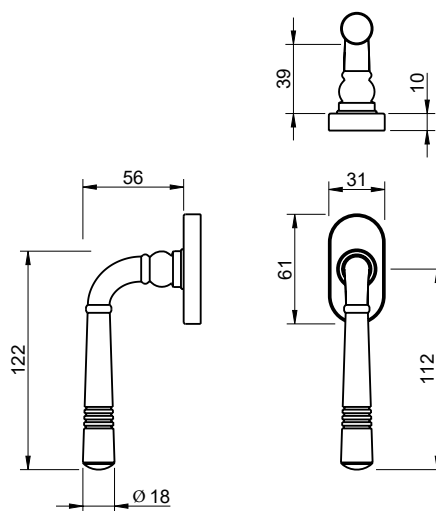
Aciona um mecanismo interior

Ferro quadrado 7 mm

Window handle

Actuate an inside mechanism

7 mm square spindle



(01)

latão polido brilhante
polished brass



(03)

cromado brilhante
bright chrome



(96)

cromado satinado
satin chrome



(153)

preto pérola
black pearl



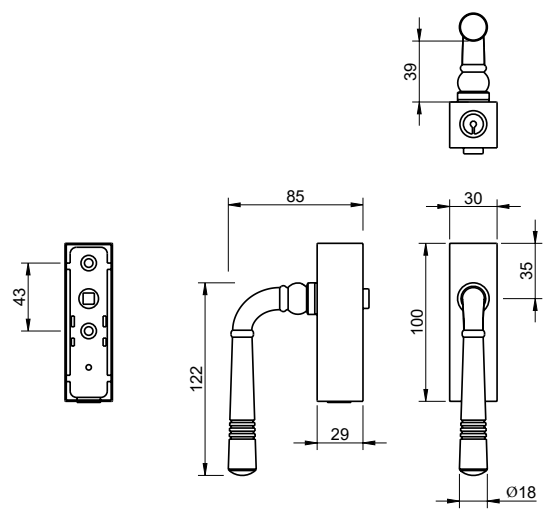
(158)

purist brass
purist brass





LINE



3992/4009

(01) latão polido brilhante
polished brass



Fecho janela de segurança
Bloqueados por chave
Ref. 3992/4009 - muleta ref. 4009

Security window handle mechanisms
Locked by key
Ref. 3992/4009 - handle ref. 4009



(01)
latão polido brilhante
polished brass



(03)
cromado brilhante
bright chrome



(96)
cromado satinado
satin chrome



(153)
preto pérola
black pearl



(158)
purist brass
purist brass





penna

Como um voo sereno e leve de um pássaro o design do puxador Penna transmite tranquilidade e simplicidade. Com ele conseguimos o equilíbrio entre a funcionalidade e a estética do seu espaço.

Like a serene and light bird's flight, the design of the Penna handle transmits tranquillity and simplicity. With it, we balance functionality and aesthetics within your space.



espelho c/ cantos arredondados
plate w/ rounded corners

*lightness
with a touch
of elegance*



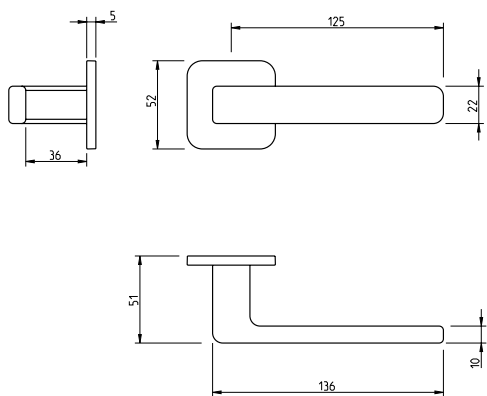
REF. 6502 5SQRC - (141)

0 6518 5SQRC

🔑 6519 5SQRC

🔧 6511 5SQRC

6502 5SQRC



(153) preto pérola
black pearl

Puxador par
Adaptador com sistema "click"
Mola recuperadora
Ferro quadrado de 8x90mm
Fixação da muleta com perno M6 oculto

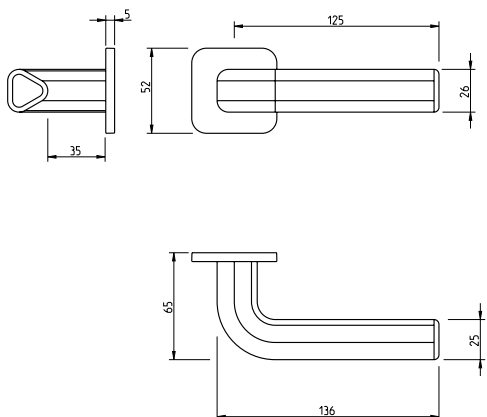
Lever set
Mechanism with "click" system
Recovery spring
8x90mm square spindle
Handle fixed by a M6 grub screw

0 6518 5SQRC

🔑 6519 5SQRC

🔧 6511 5SQRC

6501 5SQRC



(152) branco pérola
white pearl

Puxador par
Adaptador com sistema "click"
Mola recuperadora
Ferro quadrado de 8x90mm
Fixação da muleta com perno M6 oculto

Lever set
Mechanism with "click" system
Recovery spring
8x90mm square spindle
Handle fixed by a M6 grub screw

NEW

espelho c/ cantos arredondados
plate w/ rounded corners



(141)
titan



(152)
branco pérola
white pearl



(153)
preto pérola
black pearl

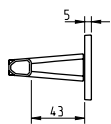


NEW
(186)
corten

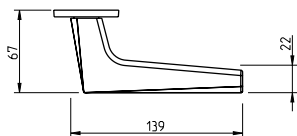
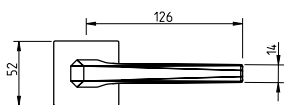
REF. 4151 5SQ - (186)



0 4048 5SQ

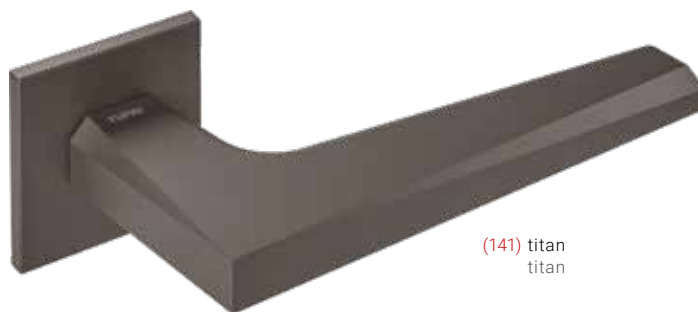


🔑 4049 5SQ



🔑 4040 5SQ

4151 5SQ

(141) titan
titan

Puxador par
Adaptador com sistema "click"
Mola recuperadora
Ferro quadrado de 8x90mm
Fixação da muleta com perno M6 oculto

Lever set
Mechanism with "click" system
Recovery spring
8x90mm square spindle
Handle fixed by a M6 grub screw

(96)
cromado satinado
satin chrome(141)
titan
titan(142)
níquelado pérola
nickel pearl(152)
branco pérola
white pearl(153)
preto pérola
black pearl

NEW

(186)
corten
corten

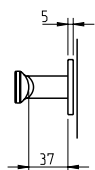
Boomerang

timeless design for everyday comfort

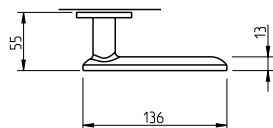
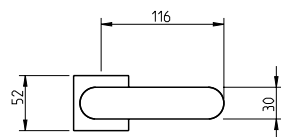
REF. 4158 5S - (153)



0 4048 5SQ



🔑 4049 5SQ



🔑 4040 5SQ



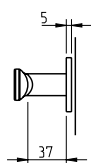
4158 5SQ

(153) preto pérola
black pearl

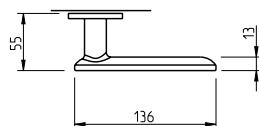
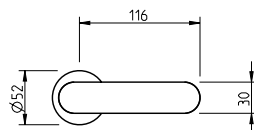
Puxador par
Adaptador com sistema "click"
Mola recuperadora
Ferro quadrado de 8x90mm
Fixação da muleta com perno M6 oculto

Lever set
Mechanism with "click" system
Recovery spring
8x90mm square spindle
Handle fixed by a M6 grub screw

0 4045 5S



🔑 4046 5S



🔑 e 4041 5S



4158 5S

(142) niquelado pérola
nickel pearl

Puxador par
Adaptador com sistema "click"
Mola recuperadora
Ferro quadrado de 8x90mm
Fixação da muleta com perno M6 oculto

Lever set
Mechanism with "click" system
Recovery spring
8x90mm square spindle
Handle fixed by a M6 grub screw

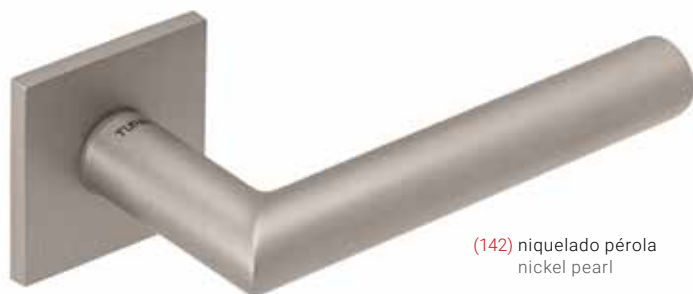
(96)
cromado satinado
satin chrome(141)
titan
titan(142)
níquelado pérola
nickel pearl(152)
branco pérola
white pearl(153)
preto pérola
black pearl

4152 5SQ

0 4048 5SQ

🔑 4049 5SQ

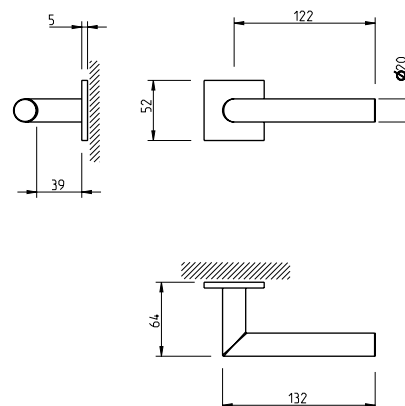
🔑 4040 5SQ



(142) níquelado pérola
nickel pearl

Puxador par
Adaptador com sistema "click"
Mola recuperadora
Ferro quadrado de 8x90mm
Fixação da muleta com perno M6 oculto

Lever set
Mechanism with "click" system
Recovery spring
8x90mm square spindle
Handle fixed by a M6 grub screw



4152 5S

0 4045 5S

🔑 4046 5S

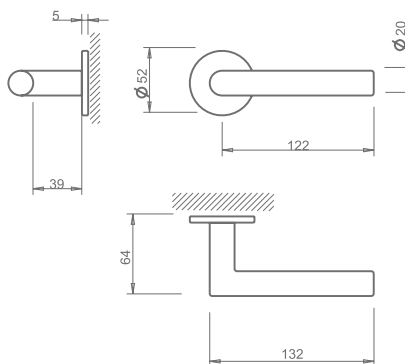
🔑 4041 5S



(141) titan
titan

Puxador par
Adaptador com sistema "click"
Mola recuperadora
Ferro quadrado de 8x90mm
Fixação da muleta com perno M6 oculto

Lever set
Mechanism with "click" system
Recovery spring
8x90mm square spindle
Handle fixed by a M6 grub screw



(96) cromado satinado
satin chrome



(141) titan
titan



(142) níquelado pérola
nickel pearl

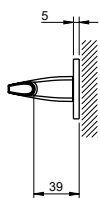


(152) branco pérola
white pearl

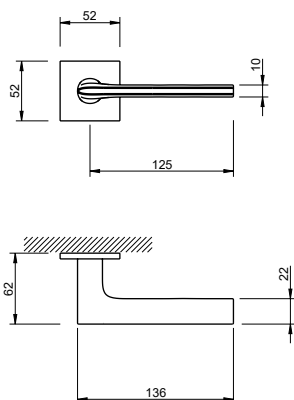


(153) preto pérola
black pearl

0 4048 5SQ

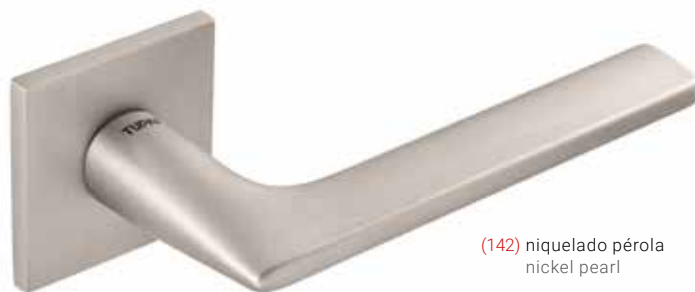


4049 5SQ



4040 5SQ

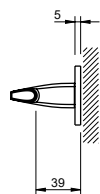
4251 5SQ

(142) níquelado pérola
nickel pearl

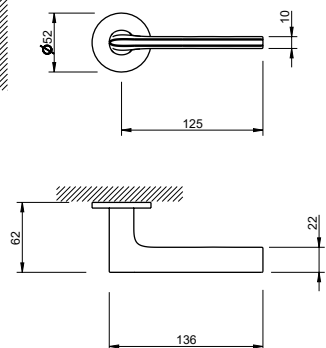
Puxador par
Adaptador com sistema "click"
Mola recuperadora
Ferro quadrado de 8x90mm
Fixação da muleta com perno M6 oculto

Lever set
Mechanism with "click" system
Recovery spring
8x90mm square spindle
Handle fixed by a M6 grub screw

0 4045 5S



4046 5S



4041 5S

4251 5S

(96) cromado satinado
satin chrome

Puxador par
Adaptador com sistema "click"
Mola recuperadora
Ferro quadrado de 8x90mm
Fixação da muleta com perno M6 oculto

Lever set
Mechanism with "click" system
Recovery spring
8x90mm square spindle
Handle fixed by a M6 grub screw

(96)
cromado satinado
satin chrome

(141)
titan
titan

(142)
níquelado pérola
nickel pearl

(153)
preto pérola
black pearl

4153 5SQ

0 4048 5SQ

Ⓛ 4049 5SQ

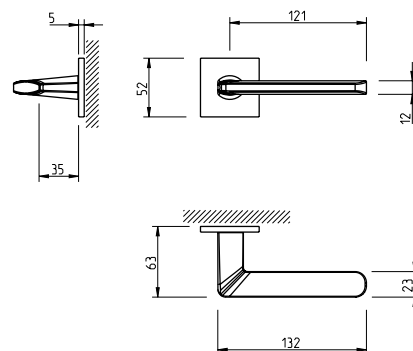
Ⓛ Ⓜ 4040 5SQ



(96) cromado satinado
satin chrome

Puxador par
Adaptador com sistema "click"
Mola recuperadora
Ferro quadrado de 8x90mm
Fixação da muleta com perno M6 oculto

Lever set
Mechanism with "click" system
Recovery spring
8x90mm square spindle
Handle fixed by a M6 grub screw



4153 5S

0 4045 5S

Ⓛ 4046 5S

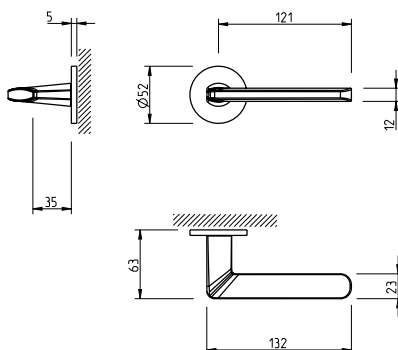
Ⓛ Ⓜ 4041 5S



(96) cromado satinado
satin chrome

Puxador par
Adaptador com sistema "click"
Mola recuperadora
Ferro quadrado de 8x90mm
Fixação da muleta com perno M6 oculto

Lever set
Mechanism with "click" system
Recovery spring
8x90mm square spindle
Handle fixed by a M6 grub screw



(96) cromado satinado
satin chrome



(141) titan



(142) níquelado pérola
nickel pearl

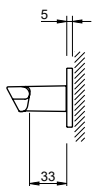


(152) branco pérola
white pearl

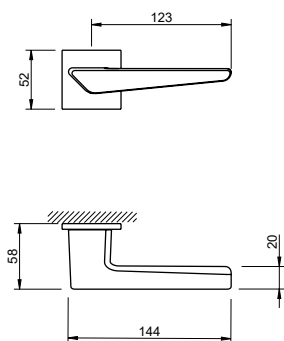


(153) preto pérola
black pearl

0 4048 5SQ



🔑 4049 5SQ



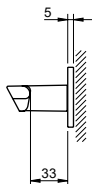
🔑 4040 5SQ

(96) cromado satinado
satin chrome

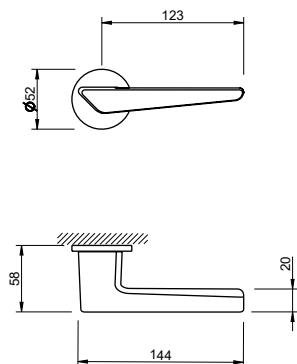
Puxador par
Adaptador com sistema "click"
Mola recuperadora
Ferro quadrado de 8x90mm
Fixação da muleta com perno M6 oculto

Lever set
Mechanism with "click" system
Recovery spring
8x90mm square spindle
Handle fixed by a M6 grub screw

0 4045 5S



🔑 4046 5S



🔑 4041 5S

(96) cromado satinado
satin chrome

Puxador par
Adaptador com sistema "click"
Mola recuperadora
Ferro quadrado de 8x90mm
Fixação da muleta com perno M6 oculto

Lever set
Mechanism with "click" system
Recovery spring
8x90mm square spindle
Handle fixed by a M6 grub screw

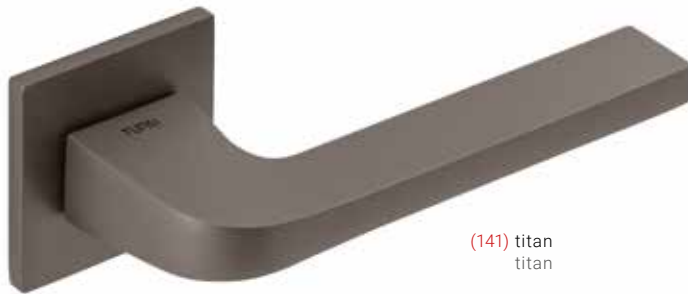
(96)
cromado satinado
satin chrome(141)
titan
titan(142)
níquelado pérola
nickel pearl(152)
branco pérola
white pearl(153)
preto pérola
black pearl

3097 5SQ

0 4048 5SQ

🔑 4049 5SQ

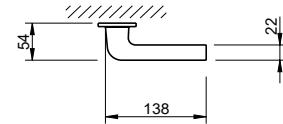
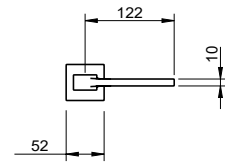
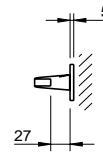
🔑 4040 5SQ



(141) titan
titan

Puxador par
Adaptador com sistema "click"
Mola recuperadora
Ferro quadrado de 8x90mm
Fixação da muleta com perno M6 oculto

Lever set
Mechanism with "click" system
Recovery spring
8x90mm square spindle
Handle fixed by a M6 grub screw



3097 5S

0 4045 5S

🔑 4046 5S

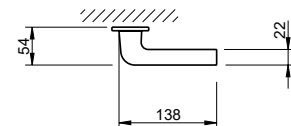
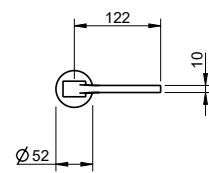
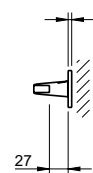
🔑 4041 5S



(141) titan
titan

Puxador par
Adaptador com sistema "click"
Mola recuperadora
Ferro quadrado de 8x90mm
Fixação da muleta com perno M6 oculto

Lever set
Mechanism with "click" system
Recovery spring
8x90mm square spindle
Handle fixed by a M6 grub screw



(96)
cromado satinado
satin chrome



(141)
titan
titan



(142)
níquelado pérola
nickel pearl

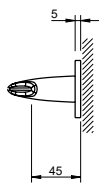


(152)
branco pérola
white pearl

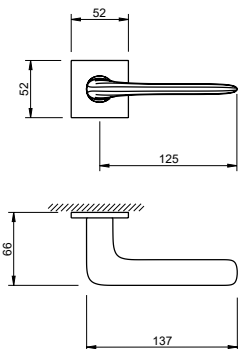


(153)
preto pérola
black pearl

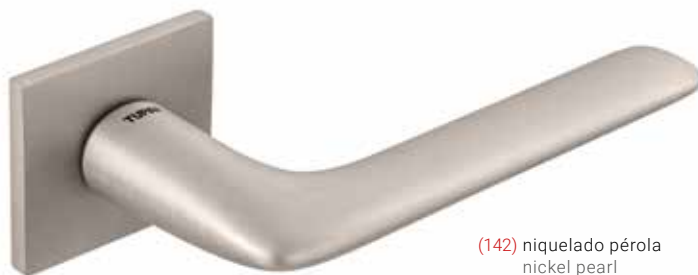
0 4048 5SQ



1 4049 5SQ



1 1 4040 5SQ



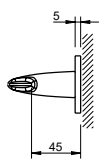
4253 5SQ

(142) niquelado pérola
nickel pearl

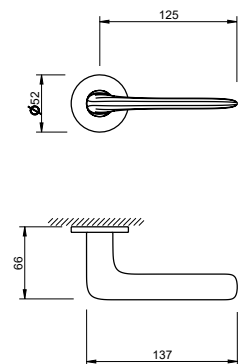
Puxador par
Adaptador com sistema "click"
Mola recuperadora
Ferro quadrado de 8x90mm
Fixação da muleta com perno M6 oculto

Lever set
Mechanism with "click" system
Recovery spring
8x90mm square spindle
Handle fixed by a M6 grub screw

0 4045 5S



1 4046 5S



1 1 4041 5S

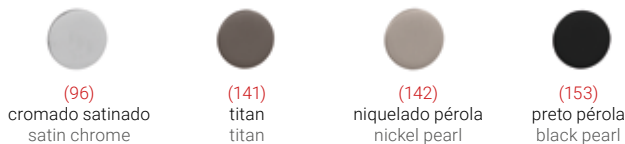


4253 5S

(142) niquelado pérola
nickel pearl

Puxador par
Adaptador com sistema "click"
Mola recuperadora
Ferro quadrado de 8x90mm
Fixação da muleta com perno M6 oculto

Lever set
Mechanism with "click" system
Recovery spring
8x90mm square spindle
Handle fixed by a M6 grub screw



3098 5SQ

0 4048 5SQ

🔑 4049 5SQ

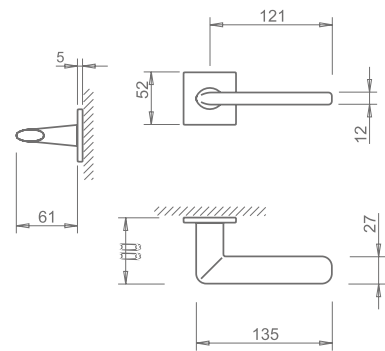
🔑 4040 5SQ



(142) niquelado pérola
nickel pearl

Puxador par
Adaptador com sistema "click"
Mola recuperadora
Ferro quadrado de 8x90mm
Fixação da muleta com perno M6 oculto

Lever set
Mechanism with "click" system
Recovery spring
8x90mm square spindle
Handle fixed by a M6 grub screw



3098 5S

0 4045 5S

🔑 4046 5S

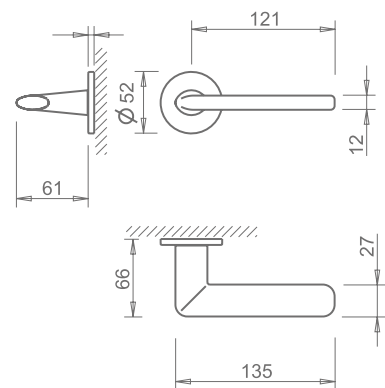
🔑 4041 5S



(142) niquelado pérola
nickel pearl

Puxador par
Adaptador com sistema "click"
Mola recuperadora
Ferro quadrado de 8x90mm
Fixação da muleta com perno M6 oculto

Lever set
Mechanism with "click" system
Recovery spring
8x90mm square spindle
Handle fixed by a M6 grub screw



(03)

cromado brilhante
bright chrome



(96)

cromado satinado
satin chrome



(141)

titan



(142)

niquelado pérola
nickel pearl



(152)

branco pérola
white pearl



(153)

preto pérola
black pearl

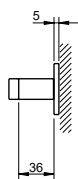
NEW



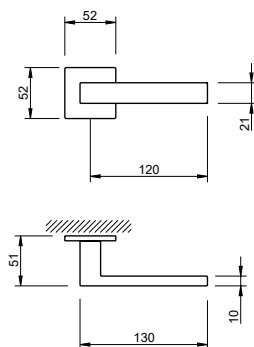
(186)

corten
corten

0 4048 5SQ

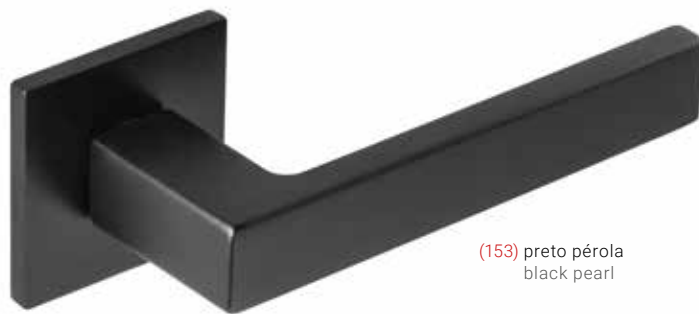


4049 5SQ



4040 5SQ

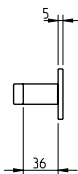
2275 5SQ

(153) preto pérola
black pearl

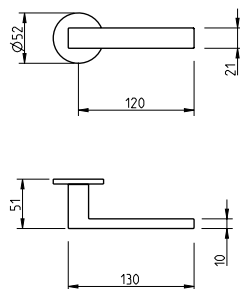
Puxador par
Adaptador com sistema "click"
Mola recuperadora
Ferro quadrado de 8x90mm
Fixação da muleta com perno M6 oculto

Lever set
 Mechanism with "click" system
 Recovery spring
 8x90mm square spindle
 Handle fixed by a M6 grub screw

0 4045 5S



4046 5S



4041 5S

2275 5S

(152) branco pérola
white pearl

Puxador par
Adaptador com sistema "click"
Mola recuperadora
Ferro quadrado de 8x90mm
Fixação da muleta com perno M6 oculto

Lever set
 Mechanism with "click" system
 Recovery spring
 8x90mm square spindle
 Handle fixed by a M6 grub screw

disponível/ available
2275 5SQ(03) cromado brilhante
bright chrome(96) cromado satinado
satin chrome(110) satinado efeito inox
satin steel effect(141) titânio
titan(142) níquelado pérola
nickel pearl(152) branco pérola
white pearl(153) preto pérola
black pearl(186) corten
corten

NEW

4255 5SQ

0 4048 5SQ

Ⓛ 4049 5SQ

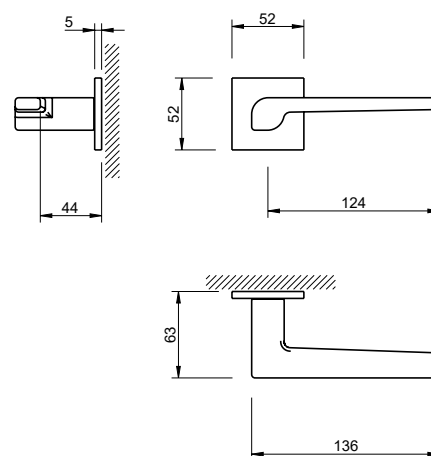
□ □ 4040 5SQ



(96) cromado satinado
satin chrome

Puxador par
Adaptador com sistema "click"
Mola recuperadora
Ferro quadrado de 8x90mm
Fixação da muleta com perno M6 oculto

Lever set
Mechanism with "click" system
Recovery spring
8x90mm square spindle
Handle fixed by a M6 grub screw



4255 5S

0 4045 5S

Ⓛ 4046 5S

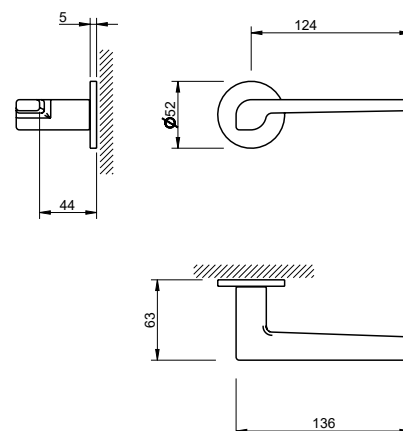
⊕ ⊖ 4041 5S



(96) cromado satinado
satin chrome

Puxador par
Adaptador com sistema "click"
Mola recuperadora
Ferro quadrado de 8x90mm
Fixação da muleta com perno M6 oculto

Lever set
Mechanism with "click" system
Recovery spring
8x90mm square spindle
Handle fixed by a M6 grub screw



(96) cromado satinado
satin chrome



(141) titan



(142) níquelado pérola
nickel pearl

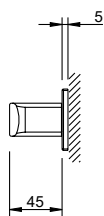


(152) branco pérola
white pearl

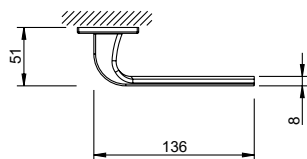
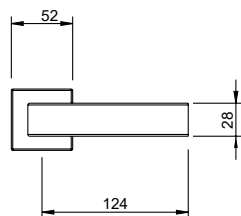


(153) preto pérola
black pearl

0 4048 5SQ



🔑 4049 5SQ



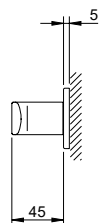
🔑 4040 5SQ

(152) branco pérola
white pearl

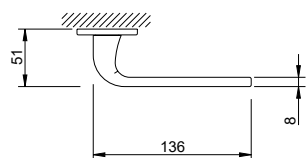
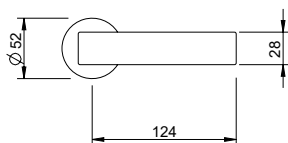
Puxador par
Adaptador com sistema "click"
Mola recuperadora
Ferro quadrado de 8x90mm
Fixação da muleta com perno M6 oculto

Lever set
Mechanism with "click" system
Recovery spring
8x90mm square spindle
Handle fixed by a M6 grub screw

0 4045 5S



🔑 4046 5S



🔑 4041 5S

(152) branco pérola
white pearl

Puxador par
Adaptador com sistema "click"
Mola recuperadora
Ferro quadrado de 8x90mm
Fixação da muleta com perno M6 oculto

Lever set
Mechanism with "click" system
Recovery spring
8x90mm square spindle
Handle fixed by a M6 grub screw

(96)
cromado satinado
satin chrome(141)
titan
titan(142)
níquelado pérola
nickel pearl(152)
branco pérola
white pearl(153)
preto pérola
black pearl

4250 5SQ



(142) níquelado pérola
nickel pearl

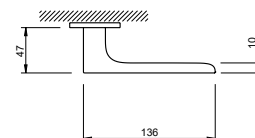
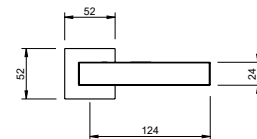
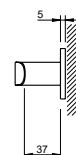
0 4048 5SQ

🔑 4049 5SQ

🔑 4040 5SQ

Puxador par
Adaptador com sistema "click"
Mola recuperadora
Ferro quadrado de 8X90 mm

Lever set
Mechanism with "click" system
Recovery spring
8x90mm square spindle



4252 5SQ



(142) níquelado pérola
nickel pearl

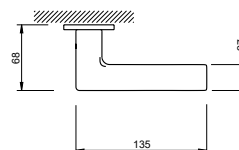
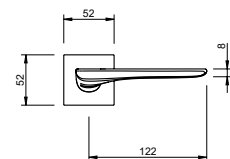
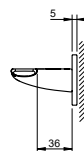
0 4048 5SQ

🔑 4049 5SQ

🔑 4040 5SQ

Puxador par
Adaptador com sistema "click"
Mola recuperadora
Ferro quadrado de 8X90 mm

Lever set
Mechanism with "click" system
Recovery spring
8x90mm square spindle



4254 5SQ



(153) preto pérola
black pearl

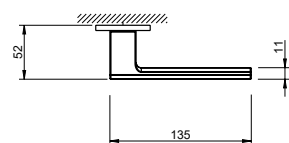
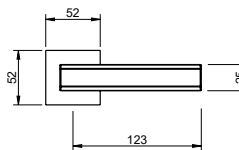
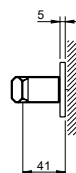
0 4048 5SQ

🔑 4049 5SQ

🔑 4040 5SQ

Puxador par
Adaptador com sistema "click"
Mola recuperadora
Ferro quadrado de 8X90 mm

Lever set
Mechanism with "click" system
Recovery spring
8x90mm square spindle



(96) cromado satinado
satin chrome



(141) titan



(142) níquelado pérola
nickel pearl

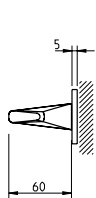


(152) branco pérola
white pearl

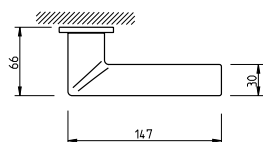
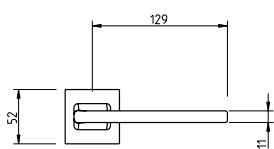


(153) preto pérola
black pearl

0 4048 5SQ



4049 5SQ



4040 5SQ



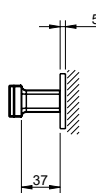
4140 5SQ

(141) titan
titan

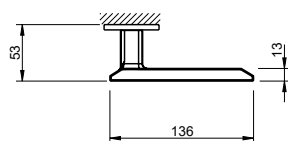
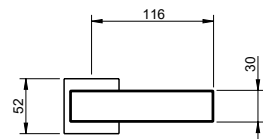
Puxador par
Adaptador com sistema "click"
Mola recuperadora
Ferro quadrado de 8x90mm
Fixação da muleta com perno M6 oculto

Lever set
Mechanism with "click" system
Recovery spring
8x90mm square spindle
Handle fixed by a M6 grub screw

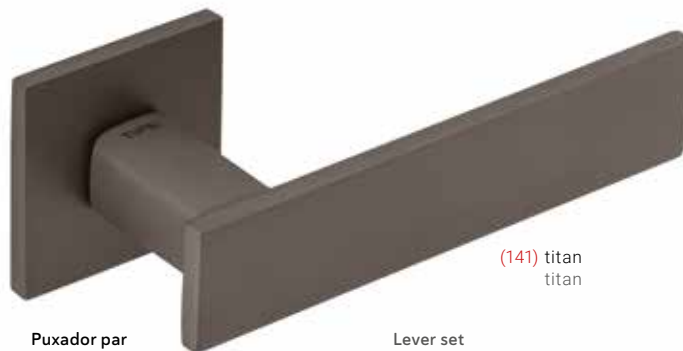
0 4048 5SQ



4049 5SQ



4040 5SQ



2730 5SQ

(141) titan
titan

Puxador par
Adaptador com sistema "click"
Mola recuperadora
Ferro quadrado de 8x90mm
Fixação da muleta com perno M6 oculto

Lever set
Mechanism with "click" system
Recovery spring
8x90mm square spindle
Handle fixed by a M6 grub screw



(96)
cromado satinado
satin chrome



(141)
titan
titan



(142)
níquelado pérola
nickel pearl



(152)
branco pérola
white pearl



(153)
preto pérola
black pearl

293 5S

0 4045 5S

0 4046 5S

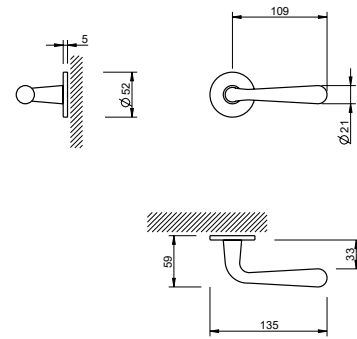
0 4041 5S



(153) preto pérola
black pearl

Puxador par
Adaptador com sistema "click"
Mola recuperadora
Ferro quadrado de 8x90mm
Fixação da muleta com perno M6 oculto

Lever set
Mechanism with "click" system
Recovery spring
8x90mm square spindle
Handle fixed by a M6 grub screw



2001 5S

0 4045 5S

0 4046 5S

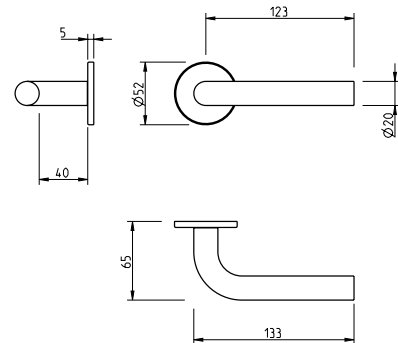
0 4041 5S



(153) preto pérola
black pearl

Puxador par
Adaptador com sistema "click"
Mola recuperadora
Ferro quadrado de 8x90mm
Fixação da muleta com perno M6 oculto

Lever set
Mechanism with "click" system
Recovery spring
8x90mm square spindle
Handle fixed by a M6 grub screw



disponível/ available
293 5S



(03) cromado brilhante
bright chrome

disponível/ available
2001 5S



(16) aço inox satinado
satin stainless steel

disponível/ available
293 5S



(96) cromado satinado
satin chrome



(141) titan



(142) niquelado pérola
nickel pearl

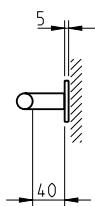


(152) branco pérola
white pearl

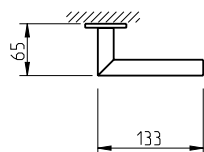
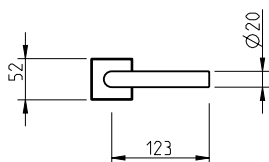


(153) preto pérola
black pearl

0 4048 5SQ



1 4049 5SQ



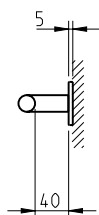
1 1 4040 5SQ

(186) corten
corten

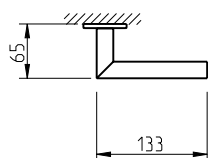
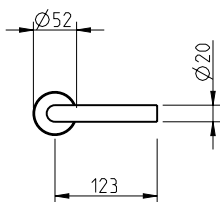
Puxador par
Adaptador com sistema "click"
Mola recuperadora
Ferro quadrado de 8x90mm
Fixação da muleta com perno M6 oculto

Lever set
Mechanism with "click" system
Recovery spring
8x90mm square spindle
Handle fixed by a M6 grub screw

0 4045 5S



1 4046 5S



1 1 4041 5S

(16) aço inox satinado
satin stainless steel

Puxador par
Adaptador com sistema "click"
Mola recuperadora
Ferro quadrado de 8x90mm
Fixação da muleta com perno M6 oculto

Lever set
Mechanism with "click" system
Recovery spring
8x90mm square spindle
Handle fixed by a M6 grub screw

(16) aço inox satinado
satin stainless steel

(141) titan

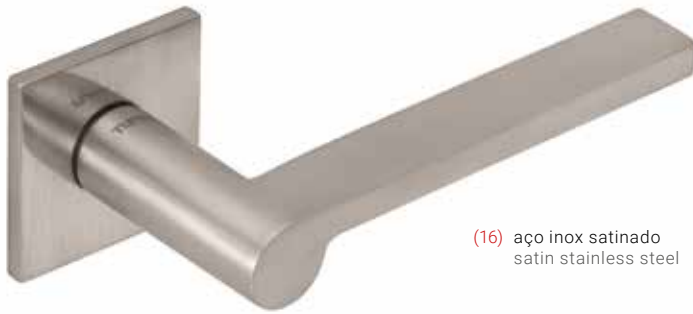
(142) niquelado pérola
nickel pearl(152) branco pérola
white pearl(153) preto pérola
black pearl**NEW**
(186) corten
corten

2252 5SQ

0 4106 5SQ

4107 5SQ

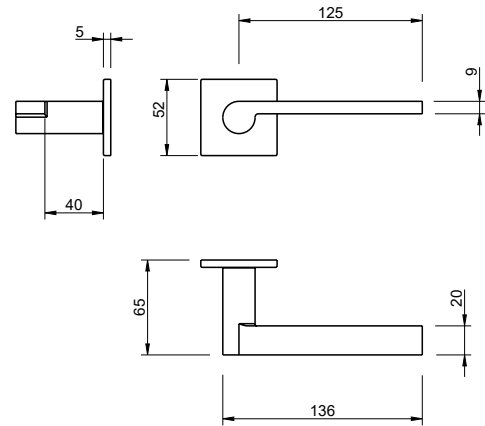
4104 5SQ



(16) aço inox satinado
satin stainless steel

Puxador par
Adaptador com sistema "click"
Mola recuperadora
Ferro quadrado de 8x90mm
Fixação da muleta com perno M6 oculto

Lever set
Mechanism with "click" system
Recovery spring
8x90mm square spindle
Handle fixed by a M6 grub screw



2252 5S

0 4108 5S

4109 5S

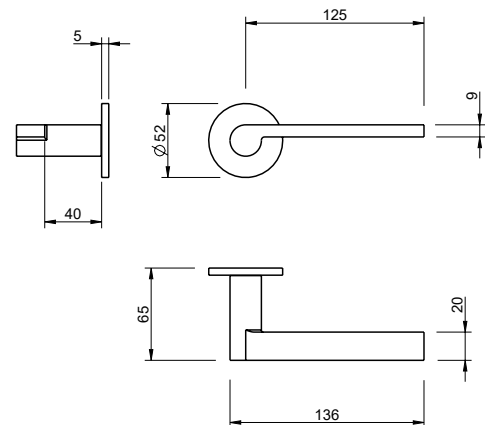
4105 5S



(141) titan
titan

Puxador par
Adaptador com sistema "click"
Mola recuperadora
Ferro quadrado de 8x90mm
Fixação da muleta com perno M6 oculto

Lever set
Mechanism with "click" system
Recovery spring
8x90mm square spindle
Handle fixed by a M6 grub screw



(16) aço inox satinado
satin stainless steel



(141) titan
titan



(142) níquelado pérola
nickel pearl



(152) branco pérola
white pearl



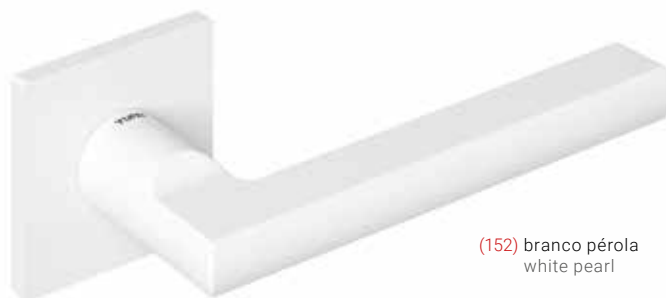
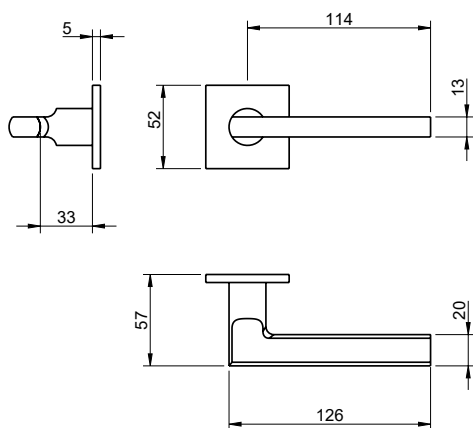
(153) preto pérola
black pearl

0 4106 5SQ

4107 5SQ

4104 5SQ

2253 5SQ

(152) branco pérola
white pearl

Puxador par
Adaptador com sistema "click"
Mola recuperadora
Ferro quadrado de 8x90mm
Fixação da muleta com perno M6 oculto

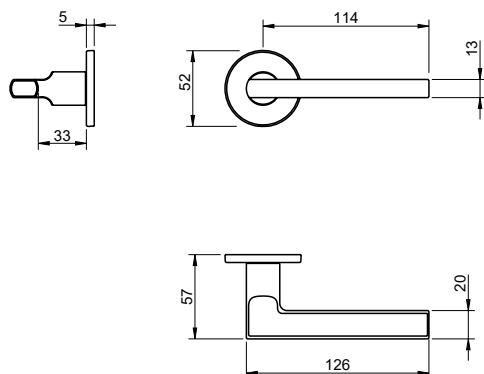
Lever set
Mechanism with "click" system
Recovery spring
8x90mm square spindle
Handle fixed by a M6 grub screw

0 4108 5S

4109 5S

4105 5S

2253 5S

(153) preto pérola
black pearl

Puxador par
Adaptador com sistema "click"
Mola recuperadora
Ferro quadrado de 8x90mm
Fixação da muleta com perno M6 oculto

Lever set
Mechanism with "click" system
Recovery spring
8x90mm square spindle
Handle fixed by a M6 grub screw

(16) aço inox satinado
satin stainless steel(141) titan
titan(142) níquelado pérola
nickel pearl(152) branco pérola
white pearl(153) preto pérola
black pearl

REF. 2254 5S - (141)

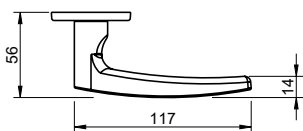
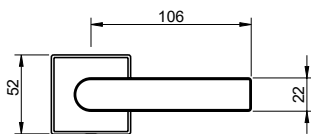
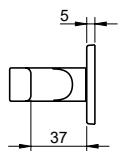


0 4106 5SQ

4107 5SQ

4104 5SQ

2254 5SQ

(142) níquelado pérola
nickel pearl

Puxador par
Adaptador com sistema "click"
Mola recuperadora
Ferro quadrado de 8x90mm
Fixação da muleta com perno M6 oculto

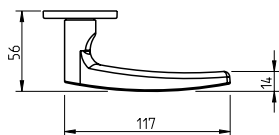
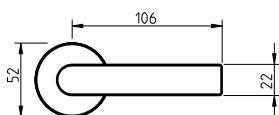
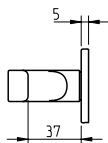
Lever set
Mechanism with "click" system
Recovery spring
8x90mm square spindle
Handle fixed by a M6 grub screw

0 4108 5S

4109 5S

4105 5S

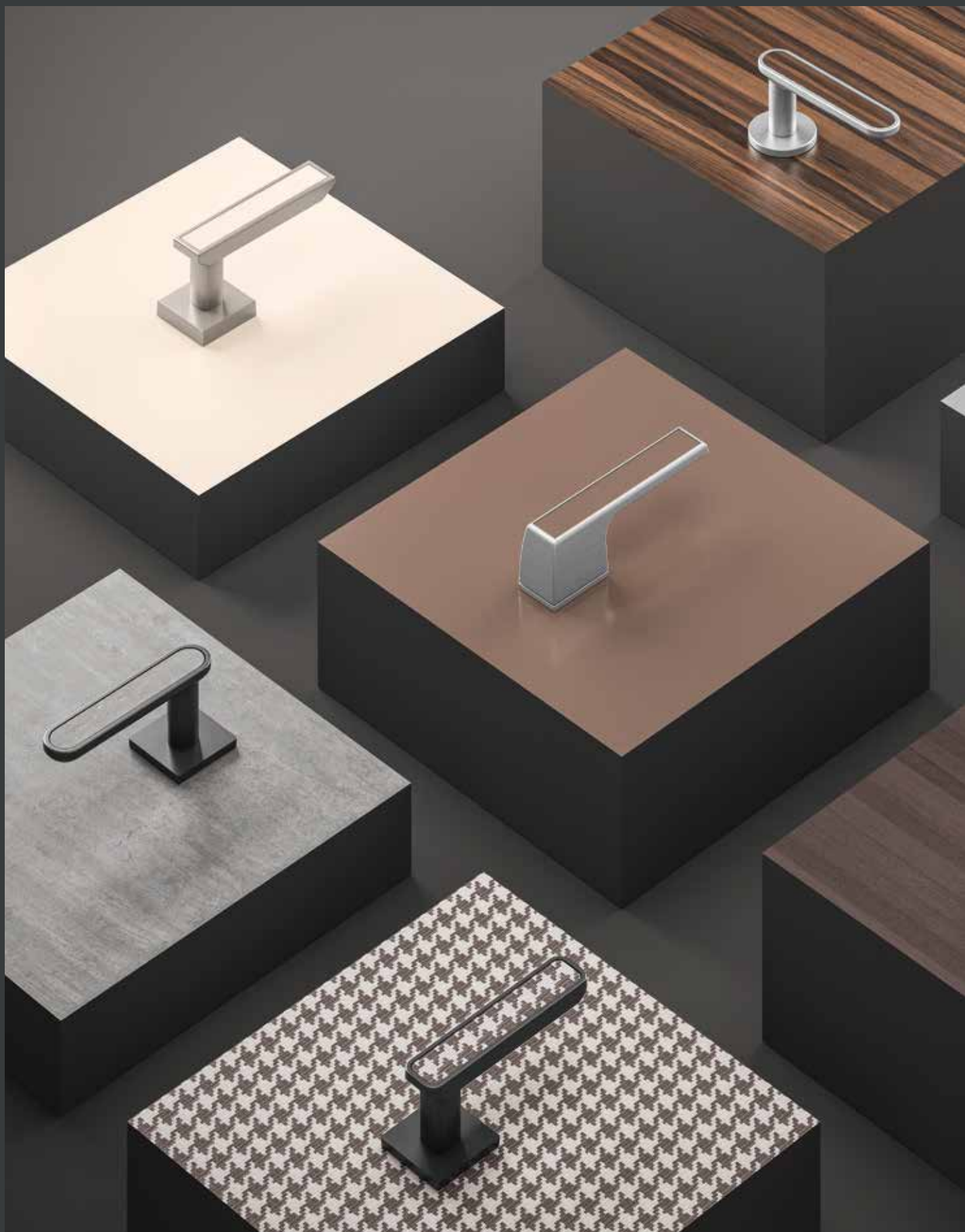
2254 5S

(141) titan
titan

Puxador par
Adaptador com sistema "click"
Mola recuperadora
Ferro quadrado de 8x90mm
Fixação da muleta com perno M6 oculto

Lever set
Mechanism with "click" system
Recovery spring
8x90mm square spindle
Handle fixed by a M6 grub screw

(16)
aço inox satinado
satin stainless steel(141)
titan
titan(142)
níquelado pérola
nickel pearl(152)
branco pérola
white pearl(153)
preto pérola
black pearl





VERSATILE LINE

Escolha um dos seguintes modelos (4149 5SQ, 4159 5SQ, 4159 5S, 3084 RE, 3089 RE, 3039 RE e 3039 Q)

Choose one of the following models (4159 5SQ, 4159 5S, 3084 RE, 3089 RE, 3039 RE and 3039 Q) and customize as you wish



Produto personalizável
Customizable product



Com mola
With spring



PI - /H

VERSATILE LINE

4149 5SQ

0 4048 5SQ

🔑 4049 5SQ

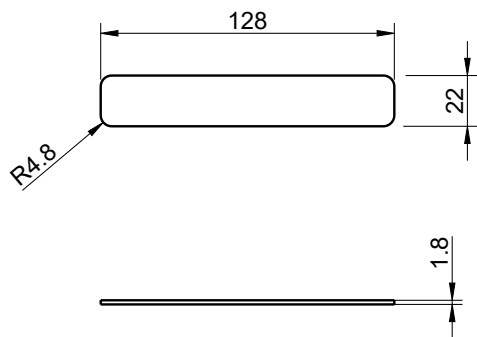
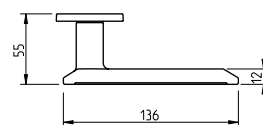
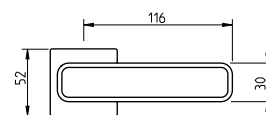
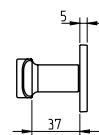
🔑 4040 5SQ



(152) branco pérola
white pearl

Puxador par
Adaptador com sistema "click"
Mola recuperadora
Ferro quadrado de 8x90mm
Fixação da muleta com perno M6 oculto

Lever set
Mechanism with "click" system
Recovery spring
8x90mm square spindle
Handle fixed by a M6 grub screw



(96) cromado satinado
satin chrome

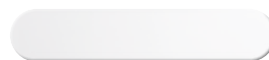
(141) titan
titan

(142) níquelado pérola
nickel pearl

(152) branco pérola
white pearl

(153) preto pérola
black pearl

34/4149 5SQ



Placa decorativa: branco
Decorative plate: white

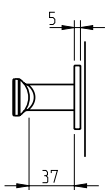
35/4149 5SQ



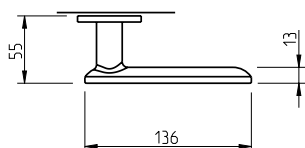
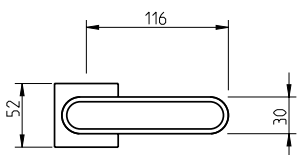
Placa decorativa: preto
Decorative plate: black



0 4048 5SQ



1 4049 5SQ



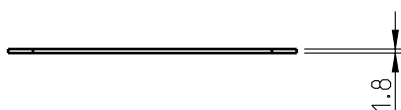
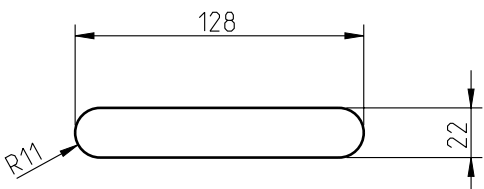
1 1 4040 5SQ



(153) preto pérola
black pearl

Puxador par
Adaptador com sistema "click"
Mola recuperadora
Ferro quadrado de 8x90mm
Fixação da muleta com perno M6 oculto

Lever set
Mechanism with "click" system
Recovery spring
8x90mm square spindle
Handle fixed by a M6 grub screw



34/4159 5SQ
34/4159 5S



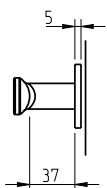
Placa decorativa: branco
Decorative plate: white

35/4159 5SQ
35/4159 5S

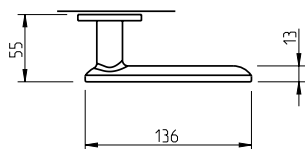
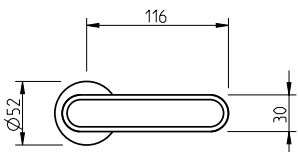


Placa decorativa: preto
Decorative plate: black

0 4045 5S



1 4046 5S



1 1 4041 5S



(96) cromado satinado
satin chrome

Puxador par
Adaptador com sistema "click"
Mola recuperadora
Ferro quadrado de 8x90mm
Fixação da muleta com perno M6 oculto

Lever set
Mechanism with "click" system
Recovery spring
8x90mm square spindle
Handle fixed by a M6 grub screw



(96) cromado satinado
satin chrome



(141) titan
titan



(142) níquelado pérola
nickel pearl



(152) branco pérola
white pearl



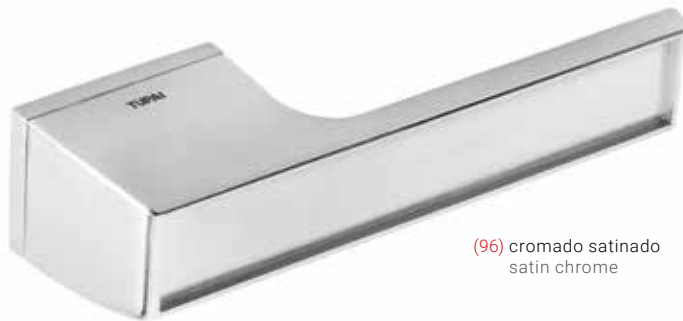
(153) preto pérola
black pearl

3089 5RE

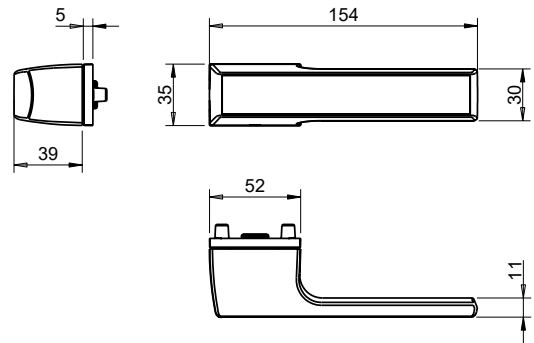
0 4085 5RE

4049 5SQ

4086 5RE

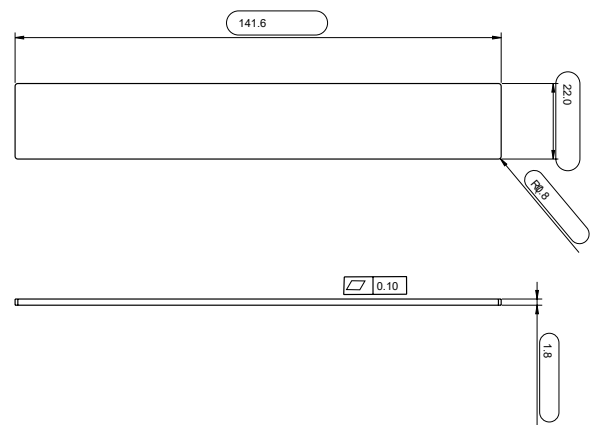


(96) cromado satinado
satin chrome



Puxador par
Adaptador com sistema "click"
Mola recuperadora
Ferro quadrado de 8x100mm
Fixação da muleta com perno M6 oculto

Lever set
Mechanism with "click" system
Recovery spring
8x100mm square spindle
Handle fixed by a M6 grub screw



32/3089 5RE



Placa decorativa: aço inox satinado
Decorative plate: satin stainless steel

33/3089 5RE



Placa decorativa: aço inox polido
Decorative plate: polished stainless steel

34/3089 5RE



Placa decorativa: branco
Decorative plate: white

35/3089 5RE



Placa decorativa: preto
Decorative plate: black



(96)
cromado satinado
satin chrome



(141)
titan



(142)
níquelado pérola
nickel pearl



(152)
branco pérola
white pearl



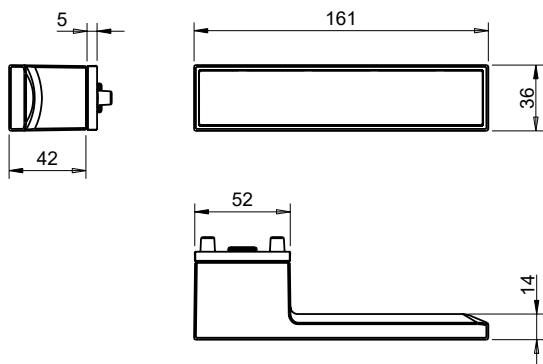
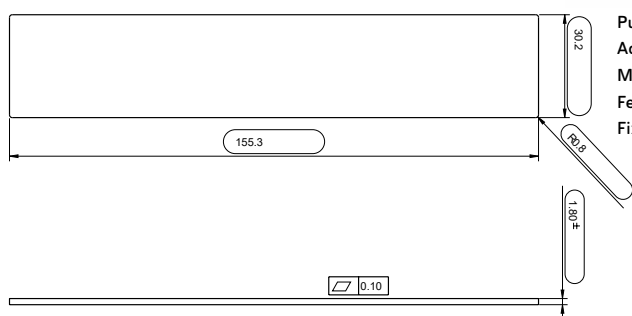
(153)
preto pérola
black pearl

0 4085 5RE

4049 5SQ

4086 5RE

3084 5RE

(96) cromado satinado
satin chrome

Puxador par
Adaptador com sistema "click"
Mola recuperadora
Ferro quadrado de 8x100mm
Fixação da muleta com parafuso M6 oculto

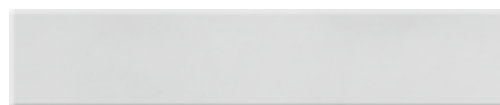
Lever set
Mechanism with "click" system
Recovery spring
8x100mm square spindle
Handle fixed by a M6 grub screw

32/3084 5RE



Placa decorativa: aço inox satinado
Decorative plate: satin stainless steel

33/3084 5RE



Placa decorativa: aço inox polido
Decorative plate: polished stainless steel

34/3084 5RE



Placa decorativa: branco
Decorative plate: white

35/3084 5RE



Placa decorativa: preto
Decorative plate: black



(96)
cromado satinado
satin chrome



(141)
titan
titan



(142)
níquelado pérola
nickel pearl



(152)
branco pérola
white pearl



(153)
preto pérola
black pearl

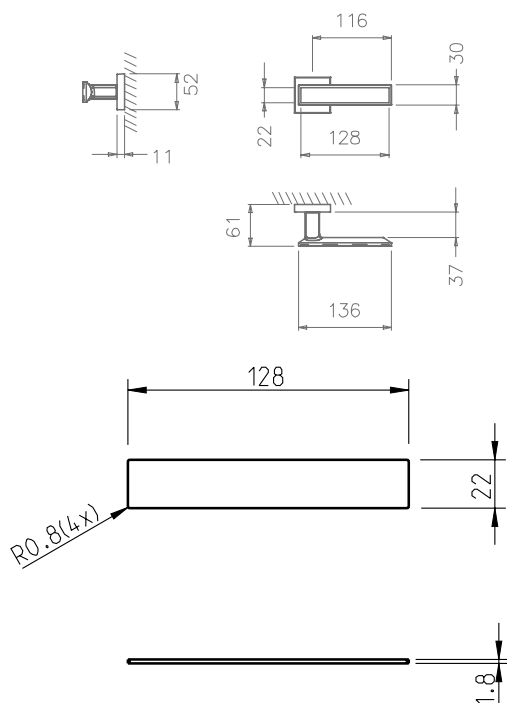


0 1998 Q

1 1999 Q

1 1 801 Q

3039 Q

(142) níquelado pérola
nickel pearl

Puxador par
Adaptador com sistema "click"
Mola recuperadora
Ferro quadrado de 8x100mm
Fixação da muleta com perno M6 oculto

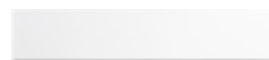
Lever set
Mechanism with "click" system
Recovery spring
8x100mm square spindle
Handle fixed by a M6 grub screw

32/3039 Q
32/3039 RE

Placa decorativa: aço inox satinado
Decorative plate: satin stainless steel

33/3039 Q
33/3039 RE

Placa decorativa: aço inox polido
Decorative plate: polished stainless steel

34/3039 Q
34/3039 RE

Placa decorativa: branco
Decorative plate: white

35/3039 Q
35/3039 RE

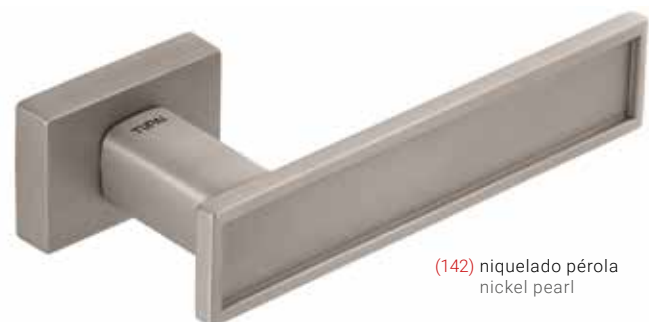
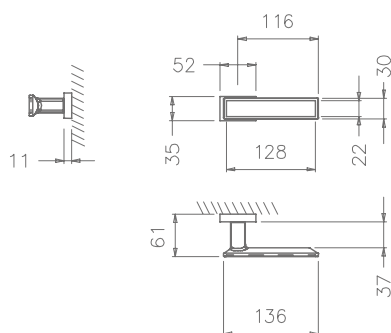
Placa decorativa: preto
Decorative plate: black

0 1985 RE

1 1999 Q

1 1 3045 RE

3039 RE

(142) níquelado pérola
nickel pearl

Puxador par
Adaptador com sistema "click"
Mola recuperadora
Ferro quadrado de 8x100mm
Fixação da muleta com perno M6 oculto

Lever set
Mechanism with "click" system
Recovery spring
8x100mm square spindle
Handle fixed by a M6 grub screw



(96)
cromado satinado
satin chrome



(141)
titan
titan



(142)
níquelado pérola
nickel pearl



(152)
branco pérola
white pearl



(153)
preto pérola
black pearl





ANGULUS

LINE

Combinação perfeita entre o espelho rectangular e a muleta

Perfect combination between rectangular plate and the handle



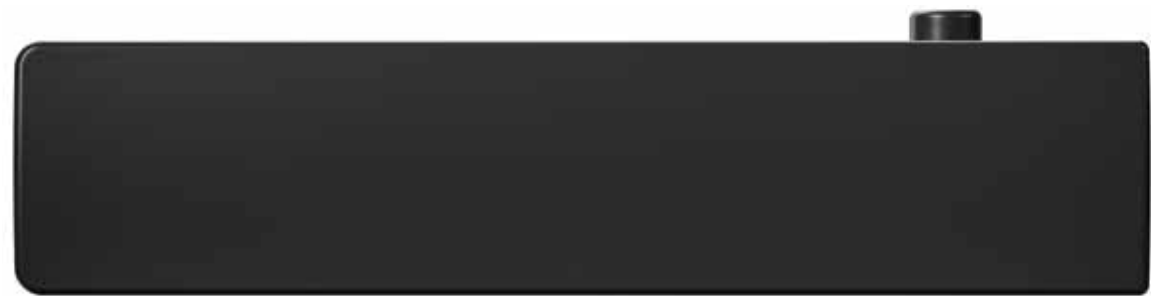
Com mola
With spring



PI-1/H

ANGULUS LINE 5RE

PRIVÉ



The locking knob that guarantees your privacy

4084 5REP



Botão Privacidade
Locking Knob

Botão de Emergência
Emergency Release

REF. 4084 SREP RE - (153)

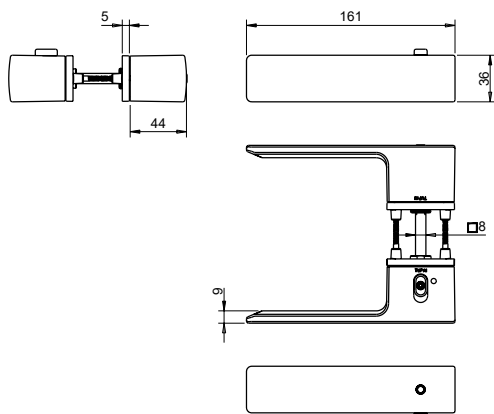


0 4085 5RE

4049 5SQ

4086 5RE

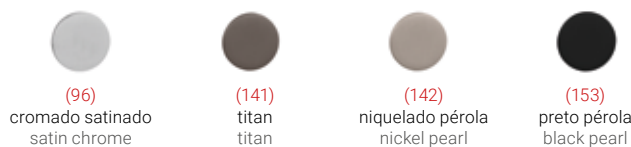
4084 5REP



(153) preto pérola
black pearl

Puxador par
Adaptador com sistema "click"
Mola recuperadora
Ferro quadrado de 8x100mm
Fixação da muleta com perno M6 oculto

Lever set
Mechanism with "click" system
Recovery spring
8x100mm square spindle
Handle fixed by a M6 grub screw



The **locking knob**
that guarantees
your **privacy**

INSTALAÇÃO
MAIS FÁCIL,
MAIS RÁPIDA,
MAIS ELEGANTE

EASIER
INSTALLATION,
FASTER,
ELEGANT



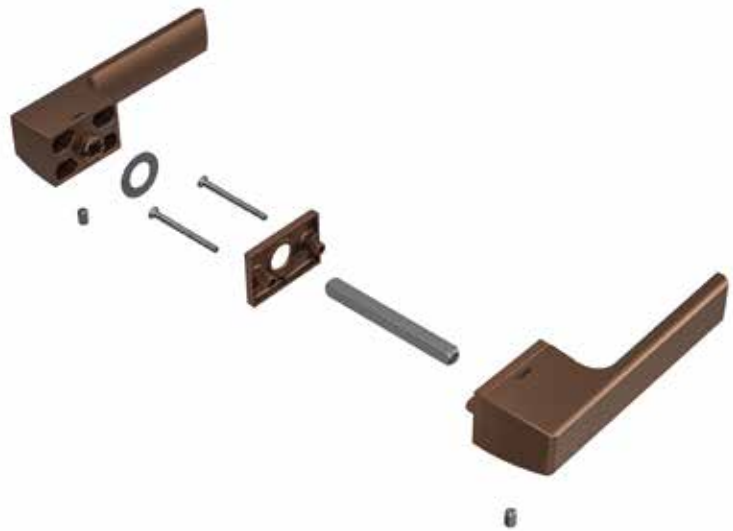
ANGULUS LINE

REDUÇÃO TAMANHO ROSETA ROSE SIZE REDUCTION

11MM > 5MM



REDUÇÃO DO NÚMERO DE PEÇAS NUMBER OF PARTS REDUCTION



BB

REDUÇÃO DO NÚMERO DE PEÇAS NUMBER OF PARTS REDUCTION



MONTAGEM
COM PARAFUSOS
SCREW ASSEMBLY

>

OU/OR



MONTAGEM
COM AUTOCOLANTE
STICKER ASSEMBLY

3099 5RE

0 4085 5RE

4049 5SQ

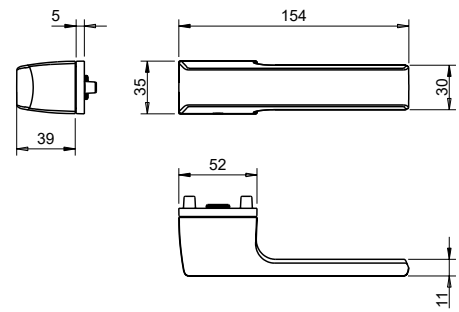
4086 5RE



(152) branco pérola
white pearl

Puxador par
Adaptador com sistema "click"
Mola recuperadora
Ferro quadrado de 8x100mm
Fixação da muleta com perno M6 oculto

Lever set
Mechanism with "click" system
Recovery spring
8x100mm square spindle
Handle fixed by a M6 grub screw



4130 5RE

0 4085 5RE

4049 5SQ

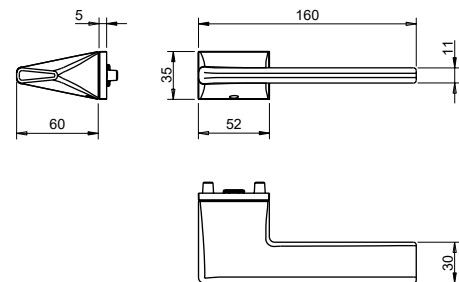
4086 5RE



(153) preto pérola
black pearl

Puxador par
Adaptador com sistema "click"
Mola recuperadora
Ferro quadrado de 8x100mm
Fixação da muleta com perno M6 oculto

Lever set
Mechanism with "click" system
Recovery spring
8x100mm square spindle
Handle fixed by a M6 grub screw



disponível / available
3099 5RE



(96)
cromado satinado
satin chrome



(141)
titan
titan



(142)
níquelado pérola
nickel pearl



(152)
branco pérola
white pearl



(153)
preto pérola
black pearl



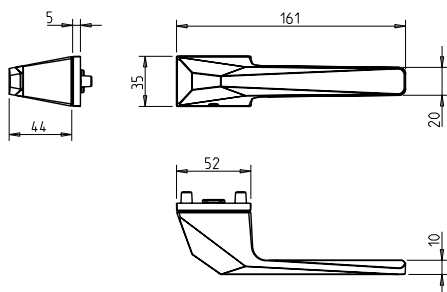
(186)
corten
corten

0 4085 5RE

4049 5SQ

4086 5RE

4155 5RE

(153) preto pérola
black pearl

Puxador par
Adaptador com sistema "click"
Mola recuperadora
Ferro quadrado de 8x100mm
Fixação da muleta com perno M6 oculto

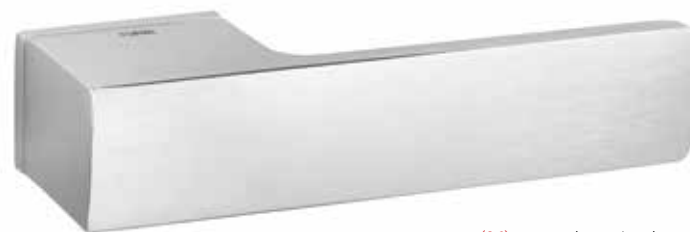
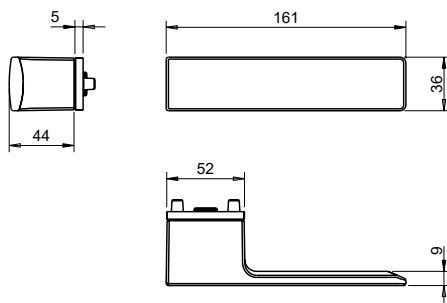
Lever set
Mechanism with "click" system
Recovery spring
8x100mm square spindle
Handle fixed by a M6 grub screw

0 4085 5RE

4049 5SQ

4086 5RE

4084 5RE

(96) cromado satinado
satin chrome

Puxador par
Adaptador com sistema "click"
Mola recuperadora
Ferro quadrado de 8x100mm
Fixação da muleta com perno M6 oculto

Lever set
Mechanism with "click" system
Recovery spring
8x100mm square spindle
Handle fixed by a M6 grub screw

(96)
cromado satinado
satin chrome(141)
titan
titan(142)
níquelado pérola
nickel pearl(152)
branco pérola
white pearl(153)
preto pérola
black pearl

REF. 3094 SRE - (152)

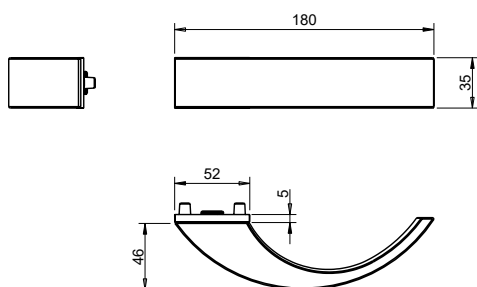


0 4085 5RE

4049 5SQ

4086 5RE

3094 5RE

(96) cromado satinado
satin chrome

Puxador par
Adaptador com sistema "click"
Mola recuperadora
Ferro quadrado de 8x100mm
Fixação da muleta com perno M6 oculto

Lever set
Mechanism with "click" system
Recovery spring
8x100mm square spindle
Handle fixed by a M6 grub screw

(96)
cromado satinado
satin chrome(141)
titan
titan(142)
níquelado pérola
nickel pearl(152)
branco pérola
white pearl(153)
preto pérola
black pearl

PERFECT
COMBINATION
BETWEEN
RECTANGULAR
PLATE
AND THE
HANDLE





ALL IN ONE

LINE



Aplicável em espelho redondo, quadrado, rectangular
Available in a round, square, rectangular plate



Disponível fecho janela
Available window handle



Com mola
With spring



PI-1/H

ALL IN ONE

3098 Q



(03) cromado brilhante
bright chrome

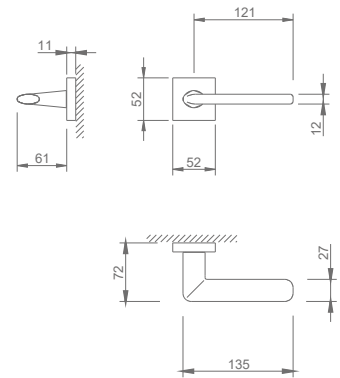
0 1998 Q

Puxador par
Adaptador com sistema "click"
Mola recuperadora
Ferro quadrado de 8x100mm
Fixação da muleta com perno M6 oculto

1 1999 Q

Lever set
Mechanism with "click" system
Recovery spring
8x100mm square spindle
Handle fixed by a M6 grub screw

2 801 Q



3098



(152) branco pérola
white pearl

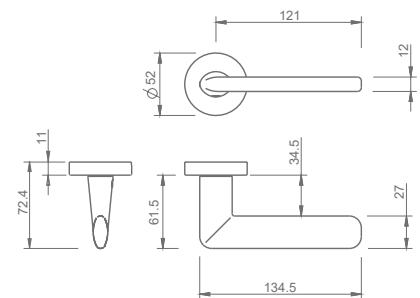
0 1965

Puxador par
Adaptador com sistema "click"
Mola recuperadora
Ferro quadrado de 8x100mm
Fixação da muleta com perno M6 oculto

1 1966

Lever set
Mechanism with "click" system
Recovery spring
8x100mm square spindle
Handle fixed by a M6 grub screw

2 806



3098 RE



(03) cromado brilhante
bright chrome

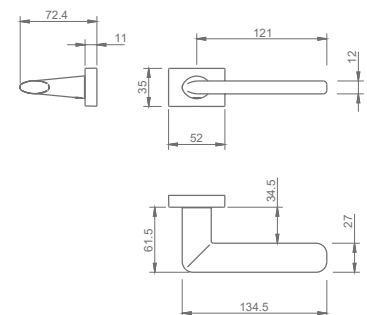
0 1985 RE

Puxador par
Adaptador com sistema "click"
Mola recuperadora
Ferro quadrado de 8x100mm
Fixação da muleta com perno M6 oculto

1 1999 Q

Lever set
Mechanism with "click" system
Recovery spring
8x100mm square spindle
Handle fixed by a M6 grub screw

2 3045 RE



(03) cromado brilhante
bright chrome



(96) cromado satinado
satin chrome



(141) titan
titan



(142) niquelado pérola
nickel pearl



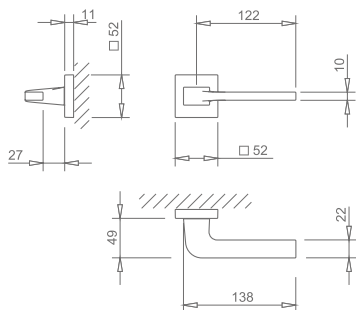
(152) branco pérola
white pearl



(153) preto pérola
black pearl

0 1998 Q

Puxador par
Adaptador com sistema "click"
Mola recuperadora
Ferro quadrado de 8x100mm
Fixação da muleta com perno M6 oculto



1 1999 Q

Lever set
Mechanism with "click" system
Recovery spring
8x100mm square spindle
Handle fixed by a M6 grub screw

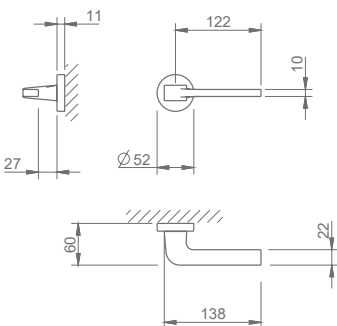
1 1 801 Q

3097 Q

(96) cromado satinado
satin chrome

0 1965

Puxador par
Adaptador com sistema "click"
Mola recuperadora
Ferro quadrado de 8x100mm
Fixação da muleta com perno M6 oculto



1 1966

Lever set
Mechanism with "click" system
Recovery spring
8x100mm square spindle
Handle fixed by a M6 grub screw

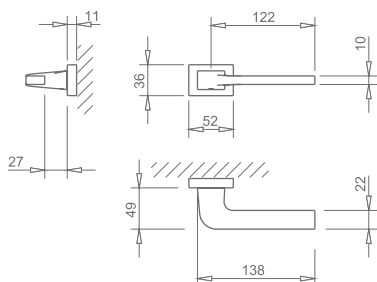
1 1 806

3097

(141) titan
titan

0 1985 RE

Puxador par
Adaptador com sistema "click"
Mola recuperadora
Ferro quadrado de 8x100mm
Fixação da muleta com perno M6 oculto



1 1999 Q

Lever set
Mechanism with "click" system
Recovery spring
8x100mm square spindle
Handle fixed by a M6 grub screw

1 1 3045 RE

3097 RE

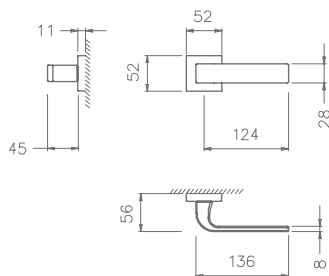
(96) cromado satinado
satin chrome(96) cromado satinado
satin chrome(141) titan
titan(142) niquelado pérola
nickel pearl(152) branco pérola
white pearl(153) preto pérola
black pearl

REF. 2732



0 1998 Q

Puxador par
Adaptador com sistema "click"
Mola recuperadora
Ferro quadrado de 8x100mm
Fixação da muleta com perno M6 oculto



🔑 1999 Q

Lever set
Mechanism with "click" system
Recovery spring
8x100mm square spindle
Handle fixed by a M6 grub screw

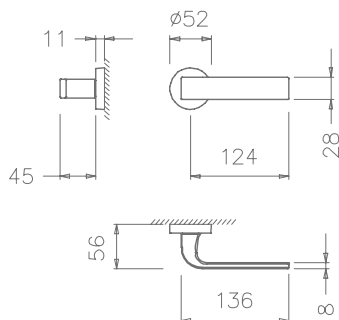
🔑 801 Q

2732 Q

(153) preto pérola
black pearl

0 1965

Puxador par
Adaptador com sistema "click"
Mola recuperadora
Ferro quadrado de 8x100mm
Fixação da muleta com perno M6 oculto



🔑 1966

Lever set
Mechanism with "click" system
Recovery spring
8x100mm square spindle
Handle fixed by a M6 grub screw

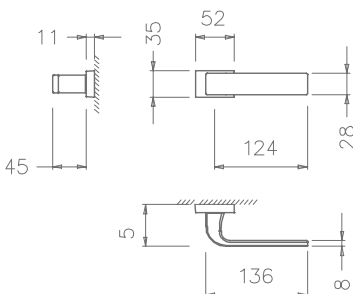
🔑 806

2732

(153) preto pérola
black pearl

0 1985 RE

Puxador par
Adaptador com sistema "click"
Mola recuperadora
Ferro quadrado de 8x100mm
Fixação da muleta com perno M6 oculto



🔑 1999 Q


Lever set
Mechanism with "click" system
Recovery spring
8x100mm square spindle
Handle fixed by a M6 grub screw

🔑 3045 RE

2732 RE

(153) preto pérola
black pearl



(96)
cromado satinado
satin chrome



(141)
titan



(142)
níquelado pérola
nickel pearl



(152)
branco pérola
white pearl



(153)
preto pérola
black pearl



MINIMAL

LINE

Uma linha estrutural, design linear, simples ainda que sofisticada.

Sistema de montagem com bucha plástica e perno frisado anti retorno

A structural line with a linear design that combines simplicity and sophistication

Assembly system: plastic sleeve and beaded anti return pin



Bucha plástica
plastic sleeve



Espelho (2mm)
Plate (2mm)



Com mola
With spring

2002 MQ 2 mm

0 4032 MQ 2 mm

4033 MQ 2 mm

3175 MQ 2 mm



(153) preto pérola
black pearl

Puxador par SEM MOLA

Fácil encaixe com sistema "click"

Ferro quadrado de 8x100mm

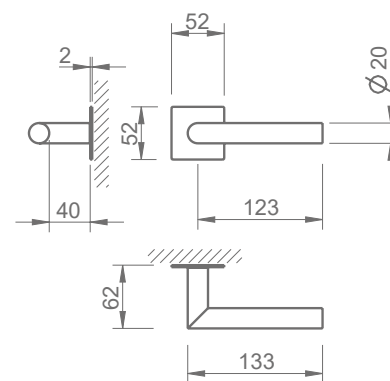
Fixação da muleta com perno M6 oculto

Lever set WITHOUT SPRING

Easy to fit with "click" system

8x100mm square spindle

Handle fixed by a M6 grub screw

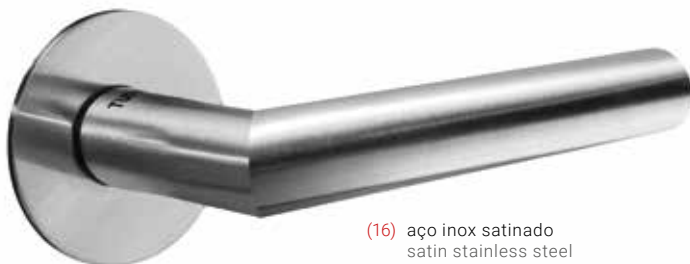


2002 MR 2 mm

0 4030 MR 2 mm

4031 MR 2 mm

3174 MR 2 mm



(16) aço inox satinado
satin stainless steel

Puxador par SEM MOLA

Fácil encaixe com sistema "click"

Ferro quadrado de 8x100mm

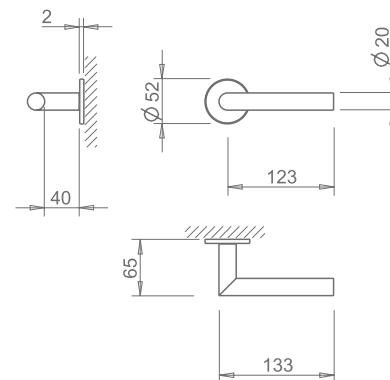
Fixação da muleta com perno M6 oculto

Lever set WITHOUT SPRING

Easy to fit with "click" system

8x100mm square spindle

Handle fixed by a M6 grub screw



(16) aço inox satinado
satin stainless steel



(141) titan
titan



(142) niquelado pérola
nickel pearl



(152) branco pérola
white pearl



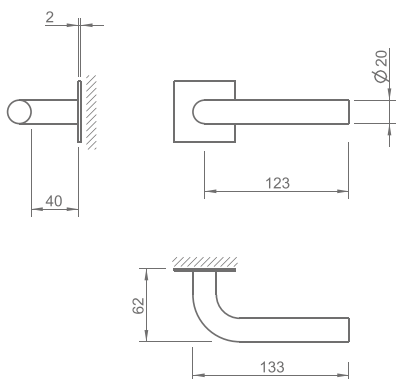
(153) preto pérola
black pearl

0 4032 MQ 2 mm

1 4033 MQ 2 mm

1 3175 MQ 2 mm

2001 MQ 2 mm

(142) niquelado pérola
nickel pearl

Puxador par SEM MOLA
Fácil encaixe com sistema "click"
Ferro quadrado de 8x100mm
Fixação da muleta com perno M6 oculto

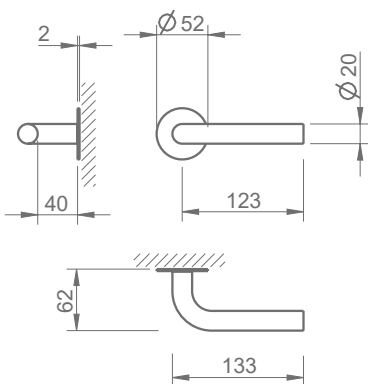
Lever set WITHOUT SPRING
Easy to fit with "click" system
8x100mm square spindle
Handle fixed by a M6 grub screw

0 4030 MR 2 mm

1 4031 MR 2 mm

1 3174 MR 2 mm

2001 MR 2 mm

(141) titan
titan

Puxador par SEM MOLA
Fácil encaixe com sistema "click"
Ferro quadrado de 8x100mm
Fixação da muleta com perno M6 oculto

Lever set WITHOUT SPRING
Easy to fit with "click" system
8x100mm square spindle
Handle fixed by a M6 grub screw

(16)
aço inox satinado
satin stainless steel(141)
titan
titan(142)
níquelado pérola
nickel pearl(152)
branco pérola
white pearl(153)
preto pérola
black pearl

REF. 4041 RE - (142)

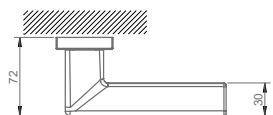
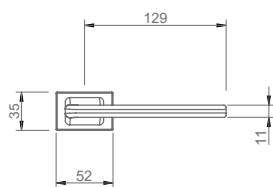
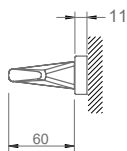


0 1985 RE

1999 Q

3045 RE

4140 RE

(96) cromado satinado
satin chrome

Puxador par
Adaptador com sistema "click"
Mola recuperadora
Ferro quadrado de 8x100mm
Fixação da muleta com perno M6 oculto

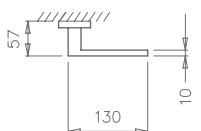
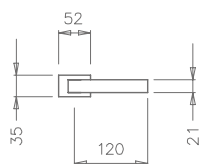
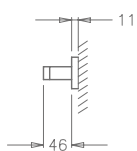
Lever set
Mechanism with "click" system
Recovery spring
8x100mm square spindle
Handle fixed by a M6 grub screw

0 1985 RE

1999 Q

3045 RE

2275 RE

(142) niquelado pérola
nickel pearl

Puxador par
Adaptador com sistema "click"
Mola recuperadora
Ferro quadrado de 8x100mm
Fixação da muleta com perno M6 oculto

Lever set
Mechanism with "click" system
Recovery spring
8x100mm square spindle
Handle fixed by a M6 grub screw

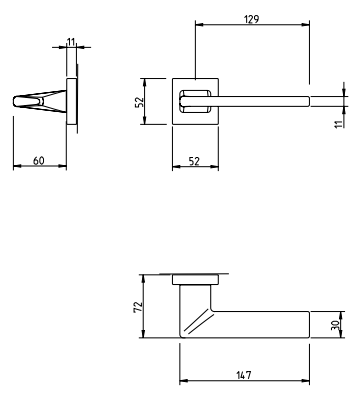
disponível/ available
2275 RE(96)
cromado satinado
satin chrome(110)
satinado efeito inox
satin steel effect(141)
titan
titan(142)
niquelado pérola
nickel pearl(152)
branco pérola
white pearl(153)
preto pérola
black pearl

REF. 2275 Q - (96)



0 1998 Q

1 1999 Q



1 1 801Q

4140 Q



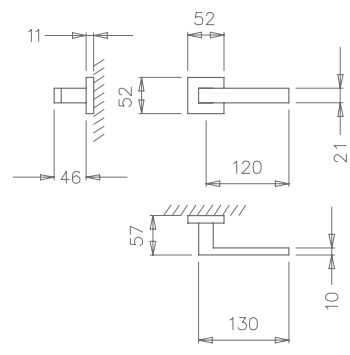
(141) titan
titan

Puxador par
Adaptador com sistema "click"
Mola recuperadora
Ferro quadrado de 8x100mm
Fixação da muleta com perno M6 oculto

Lever set
Mechanism with "click" system
Recovery spring
8x100mm square spindle
Handle fixed by a M6 grub screw

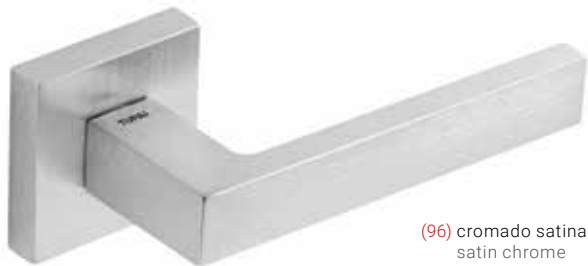
0 1998 Q

1 1999 Q



1 1 801Q

2275 Q



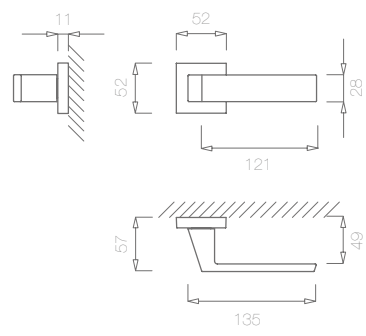
(96) cromado satinado
satin chrome

Puxador par
Adaptador com sistema "click"
Mola recuperadora
Ferro quadrado de 8x100mm
Fixação da muleta com perno M6 oculto

Lever set
Mechanism with "click" system
Recovery spring
8x100mm square spindle
Handle fixed by a M6 grub screw

0 1998 Q

1 1999 Q



1 1 801Q

3033 Q



(142) niquelado pérola
nickel pearl

Puxador par
Adaptador com sistema "click"
Mola recuperadora
Ferro quadrado de 8x100mm
Fixação da muleta com perno M6 oculto

Lever set
Mechanism with "click" system
Recovery spring
8x100mm square spindle
Handle fixed by a M6 grub screw

disponível/ available
2275 Q



(03) cromado brilhante
bright chrome



(96) cromado satinado
satin chrome

disponível/ available
2275 Q



(110) satinado efeito inox
satin steel effect



(141) titan
titan



(142) niquelado pérola
nickel pearl



(152) branco pérola
white pearl



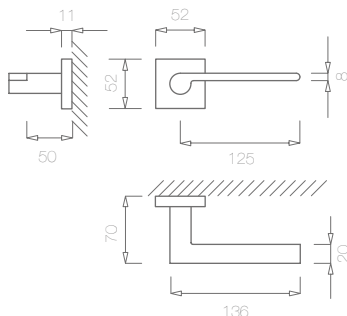
(153) preto pérola
black pearl

REF. 2253 Q - (16)



0 3048 Q

Puxador par
Adaptador com sistema "click"
Mola recuperadora
Ferro quadrado de 8x100mm
Fixação da muleta com perno M6 oculto

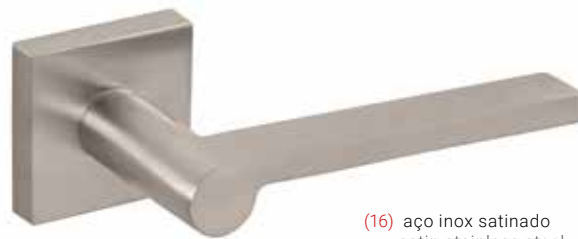


3049 Q

Lever set
Mechanism with "click" system
Recovery spring
8x100mm square spindle
Handle fixed by a M6 grub screw

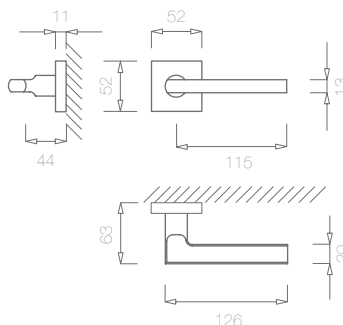
808 Q

2252 Q

MACIÇO
SOLID(16) aço inox satinado
satin stainless steel

0 3048 Q

Puxador par
Adaptador com sistema "click"
Mola recuperadora
Ferro quadrado de 8x100mm
Fixação da muleta com perno M6 oculto

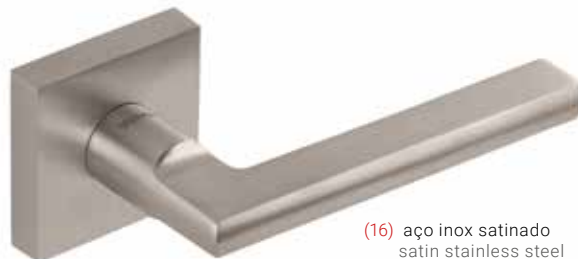


3049Q

Lever set
Mechanism with "click" system
Recovery spring
8x100mm square spindle
Handle fixed by a M6 grub screw

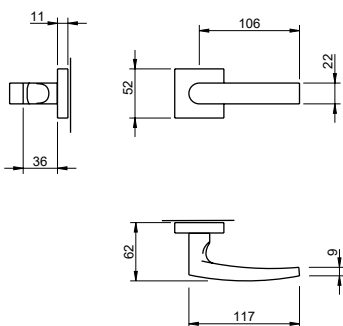
808 Q

2253 Q

MACIÇO
SOLID(16) aço inox satinado
satin stainless steel

0 3048 Q

Puxador par
Adaptador com sistema "click"
Mola recuperadora
Ferro quadrado de 8x100mm
Fixação da muleta com perno M6 oculto

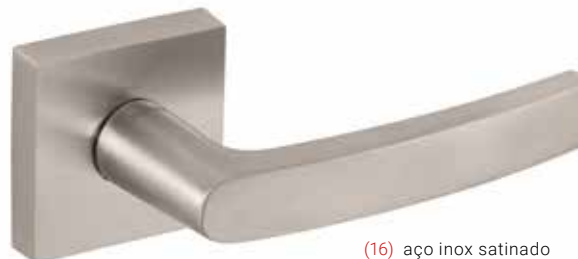


3049 Q

Lever set
Mechanism with "click" system
Recovery spring
8x100mm square spindle
Handle fixed by a M6 grub screw

808 Q

2254 Q

MACIÇO
SOLID(16) aço inox satinado
satin stainless steel(16) aço inox satinado
satin stainless steel(141) titan
titan(142) níquelado pérola
nickel pearl(152) branco pérola
white pearl(153) preto pérola
black pearl

2270 Q

MACIÇO
SOLID



(16) aço inox satinado
satin stainless steel

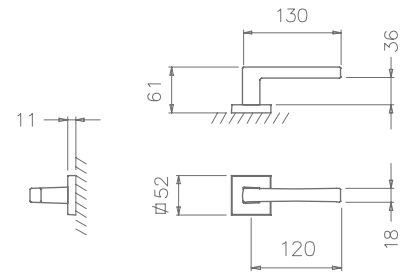
0 3048 Q

Puxador par
Adaptador com sistema "click"
Mola recuperadora
Ferro quadrado de 8x100mm
Fixação da muleta com perno M6 oculto

🔑 3049 Q

Lever set
Mechanism with "click" system
Recovery spring
8x100mm square spindle
Handle fixed by a M6 grub screw

📏 808 Q



3030 Q

MACIÇO
SOLID



(16) aço inox satinado
satin stainless steel

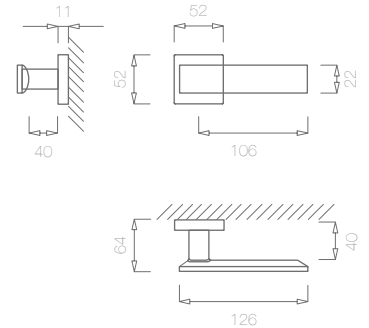
0 3048 Q

Puxador par
Adaptador com sistema "click"
Mola recuperadora
Ferro quadrado de 8x100mm
Fixação da muleta com perno M6 oculto

🔑 3049 Q

Lever set
Mechanism with "click" system
Recovery spring
8x100mm square spindle
Handle fixed by a M6 grub screw

📏 808 Q



2002 Q

OCO
HOLLOW



(153) preto pérola
black pearl

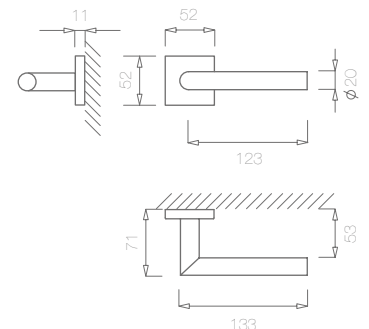
0 3048 Q

Puxador par
Adaptador com sistema "click"
Mola recuperadora
Ferro quadrado de 8x100mm
Fixação da muleta com perno M6 oculto

🔑 3049 Q

Lever set
Mechanism with "click" system
Recovery spring
8x100mm square spindle
Handle fixed by a M6 grub screw

📏 808 Q



(16) aço inox satinado
satin stainless steel



(141) titan



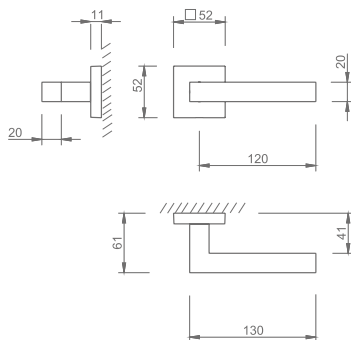
(152) branco pérola
white pearl



(153) preto pérola
black pearl

0 3048 Q

Puxador par
Adaptador com sistema "click"
Mola recuperadora
Ferro quadrado de 8x100mm
Fixação da muleta com perno M6 oculto

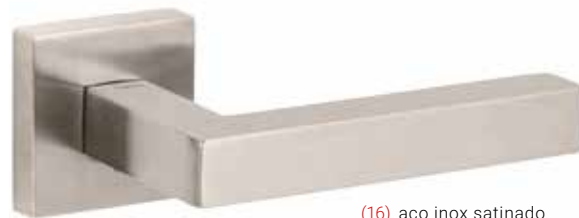


🔑 3049 Q

Lever set
Mechanism with "click" system
Recovery spring
8x100mm square spindle
Handle fixed by a M6 grub screw

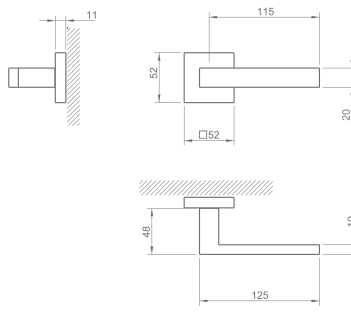
🔑 808 Q

3035 Q

OCO
HOLLOW(16) aço inox satinado
satin stainless steel

0 3258 Q

Puxador par
Adaptador com sistema "click"
Mola recuperadora
Ferro quadrado de 8x100mm
Fixação da muleta com perno M6 oculto

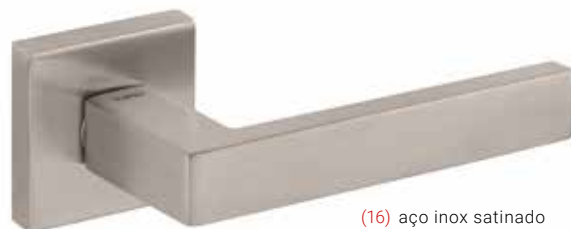


🔑 3259 Q

Lever set
Mechanism with "click" system
Recovery spring
8x100mm square spindle
Handle fixed by a M6 grub screw

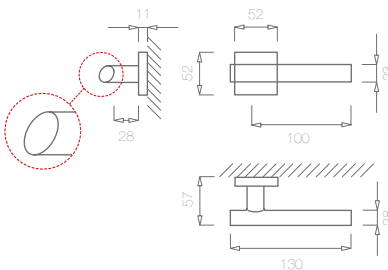
🔑 3267 Q

2271 Q

OCO
HOLLOW(16) aço inox satinado
satin stainless steel

0 3358 Q

Puxador par
Adaptador com sistema "click"
Mola recuperadora
Ferro quadrado de 8x100mm
Fixação da muleta com perno M6 oculto

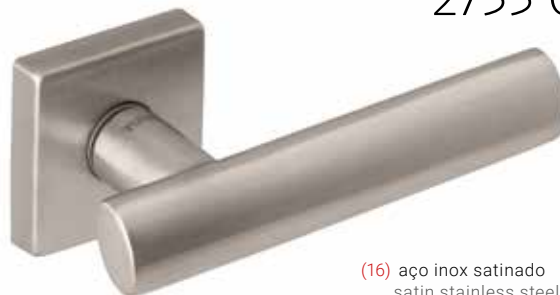
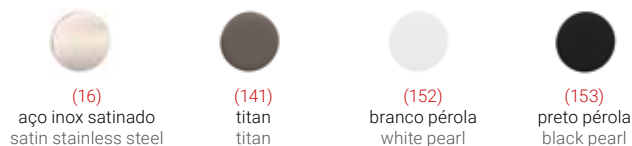


🔑 3259 Q

Lever set
Mechanism with "click" system
Recovery spring
8x100mm square spindle
Handle fixed by a M6 grub screw

🔑 3267 Q

2733 Q

OCO
HOLLOW(16) aço inox satinado
satin stainless steel(16) aço inox satinado
satin stainless steel(141) titan
titan(152) branco pérola
white pearl(153) preto pérola
black pearl

1967



(03) cromado brilhante
bright chrome

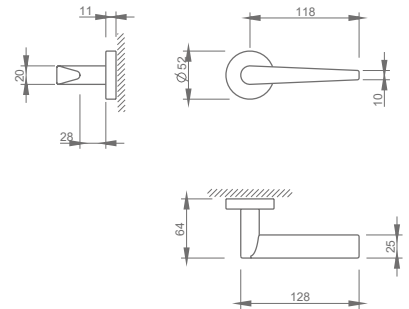
1965

Puxador par
Adaptador com sistema "click"
Mola recuperadora
Ferro quadrado de 8x100mm
Fixação da muleta com perno M6 oculto

1966

Lever set
Mechanism with "click" system
Recovery spring
8x100mm square spindle
Handle fixed by a M6 grub screw

806



942



(01) latão polido brilhante
polished brass

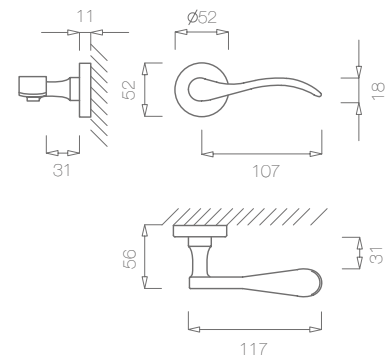
1965

Puxador par
Adaptador com sistema "click"
Mola recuperadora
Ferro quadrado de 8x100mm
Fixação da muleta com perno M6 oculto

1966

Lever set
Mechanism with "click" system
Recovery spring
8x100mm square spindle
Handle fixed by a M6 grub screw

806



1908



(77) bronzeado mate
mate antique brass

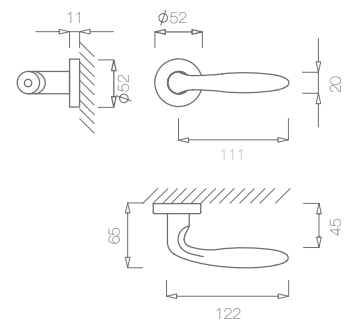
1965

Puxador par
Adaptador com sistema "click"
Mola recuperadora
Ferro quadrado de 8x100mm
Fixação da muleta com perno M6 oculto

1966

Lever set
Mechanism with "click" system
Recovery spring
8x100mm square spindle
Handle fixed by a M6 grub screw

806



disponível/ available
1967/942/1908



(01)

latão polido brilhante
polished brass

disponível/ available
1967/1908



(03)

cromado brilhante
bright chrome

disponível/ available
942



(07)

bronzeado brilhante
bright antique brass

disponível/ available
1967/ 1908

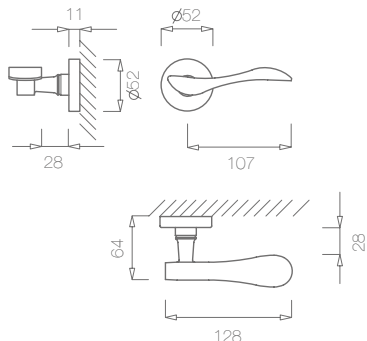


(77)

bronzeado mate
mate antique brass

1965

Puxador par
Adaptador com sistema "click"
Mola recuperadora
Ferro quadrado de 8x100mm
Fixação da muleta com perno M6 oculto



1966

Lever set
Mechanism with "click" system
Recovery spring
8x100mm square spindle
Handle fixed by a M6 grub screw

806

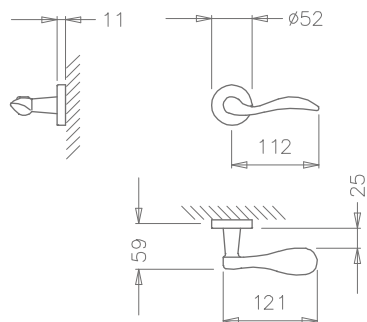
940



(01) latão polido brilhante
polished brass

1965

Puxador par
Adaptador com sistema "click"
Mola recuperadora
Ferro quadrado de 8x100mm
Fixação da muleta com perno M6 oculto



1966

Lever set
Mechanism with "click" system
Recovery spring
8x100mm square spindle
Handle fixed by a M6 grub screw

806

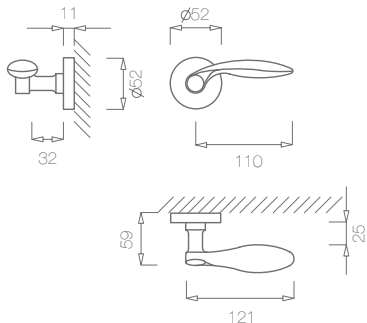
1948



(03) cromado brilhante
bright chrome

1965

Puxador par
Adaptador com sistema "click"
Mola recuperadora
Ferro quadrado de 8x100mm
Fixação da muleta com perno M6 oculto



1966

Lever set
Mechanism with "click" system
Recovery spring
8x100mm square spindle
Handle fixed by a M6 grub screw

806

1938



(01) latão polido brilhante
polished brass



(01) latão polido brilhante
polished brass



(03) cromado brilhante
bright chrome



(77) bronzado mate
mate antique brass



2236



(16) aço inox satinado
satin stainless steel

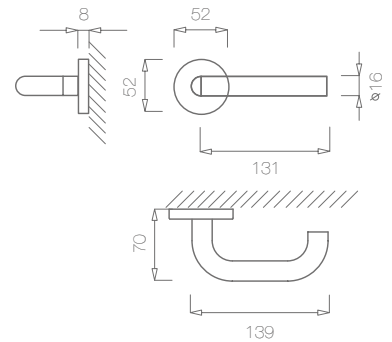
3208

Puxador par
Adaptador com sistema "click"
Mola recuperadora
Ferro quadrado de 8x100mm
Fixação da muleta com perno M6 oculto

3209

Lever set
Mechanism with "click" system
Recovery spring
8x100mm square spindle
Handle fixed by a M6 grub screw

2147



2237



(16) aço inox satinado
satin stainless steel

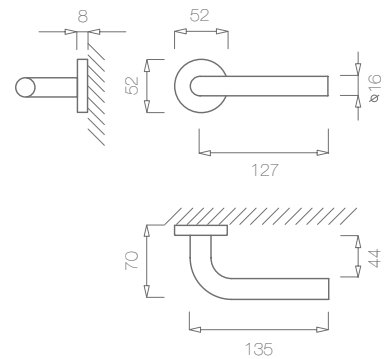
3208

Puxador par
Adaptador com sistema "click"
Mola recuperadora
Ferro quadrado de 8x100mm
Fixação da muleta com perno M6 oculto

3209

Lever set
Mechanism with "click" system
Recovery spring
8x100mm square spindle
Handle fixed by a M6 grub screw

2147



2238



(16) aço inox satinado
satin stainless steel

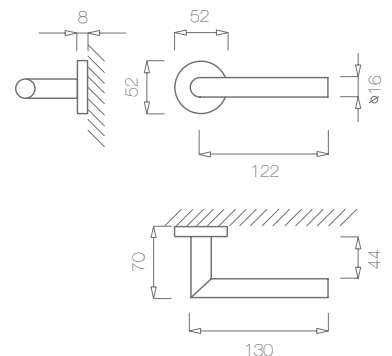
3208

Puxador par
Adaptador com sistema "click"
Mola recuperadora
Ferro quadrado de 8x100mm
Fixação da muleta com perno M6 oculto

3209

Lever set
Mechanism with "click" system
Recovery spring
8x100mm square spindle
Handle fixed by a M6 grub screw

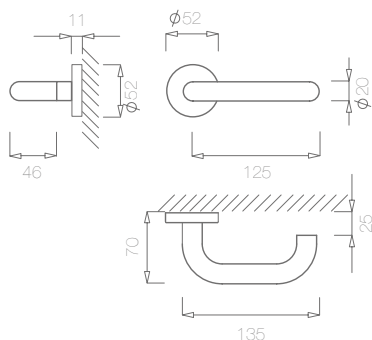
2147



(16) aço inox satinado
satin stainless steel

0 2008

Puxador par
Adaptador com sistema "click"
Mola recuperadora
Ferro quadrado de 8x100mm
Fixação da muleta com perno M6 oculto



1 2009

Lever set
Mechanism with "click" system
Recovery spring
8x100mm square spindle
Handle fixed by a M6 grub screw

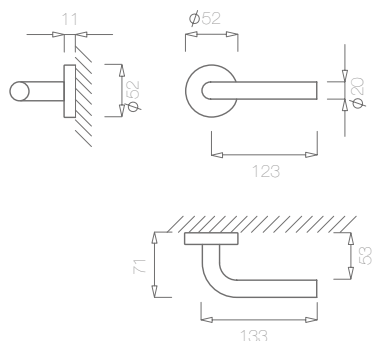
2 2147

2000

OCO
HOLLOW(153) preto pérola
black pearl

0 2008

Puxador par
Adaptador com sistema "click"
Mola recuperadora
Ferro quadrado de 8x100mm
Fixação da muleta com perno M6 oculto



1 2009

Lever set
Mechanism with "click" system
Recovery spring
8x100mm square spindle
Handle fixed by a M6 grub screw

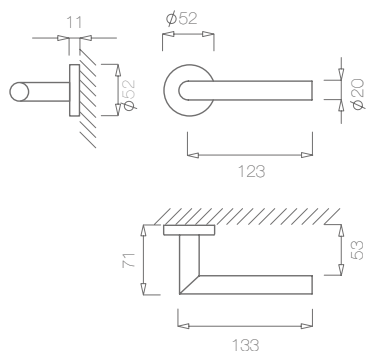
2 2147

2001

OCO
HOLLOW(153) preto pérola
black pearl

0 2008

Puxador par
Adaptador com sistema "click"
Mola recuperadora
Ferro quadrado de 8x100mm
Fixação da muleta com perno M6 oculto



1 2009

Lever set
Mechanism with "click" system
Recovery spring
8x100mm square spindle
Handle fixed by a M6 grub screw

2 2147

2002

OCO
HOLLOW(153) preto pérola
black pearl(16) aço inox satinado
satin stainless steel(141) titan
titan(142) níquelado pérola
nickel pearl(152) branco pérola
white pearl(153) preto pérola
black pearl(186) corten
corten

NEW

2230



(16) aço inox satinado
satin stainless steel

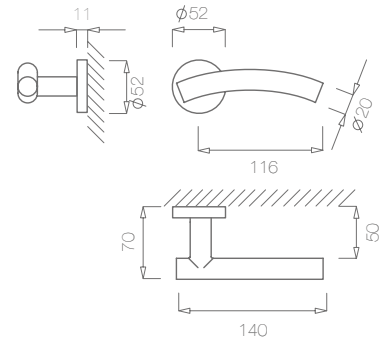
2008

Puxador par
Adaptador com sistema "click"
Mola recuperadora
Ferro quadrado de 8x100mm
Fixação da muleta com perno M6 oculto

2009

Lever set
Mechanism with "click" system
Recovery spring
8x100mm square spindle
Handle fixed by a M6 grub screw

2147



2231



(16) aço inox satinado
satin stainless steel

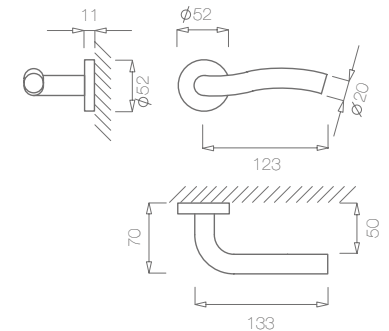
2008

Puxador par
Adaptador com sistema "click"
Mola recuperadora
Ferro quadrado de 8x100mm
Fixação da muleta com perno M6 oculto

2009

Lever set
Mechanism with "click" system
Recovery spring
8x100mm square spindle
Handle fixed by a M6 grub screw

2147



2232



(16) aço inox satinado
satin stainless steel

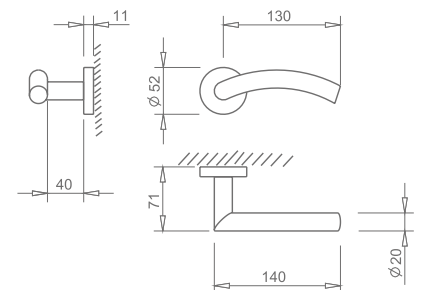
2008

Puxador par
Adaptador com sistema "click"
Mola recuperadora
Ferro quadrado de 8x100mm
Fixação da muleta com perno M6 oculto

2009

Lever set
Mechanism with "click" system
Recovery spring
8x100mm square spindle
Handle fixed by a M6 grub screw

2147



(16) aço inox satinado
satin stainless steel



(141) titan
titan



(142) níquelado pérola
nickel pearl



(152) branco pérola
white pearl



(153) preto pérola
black pearl

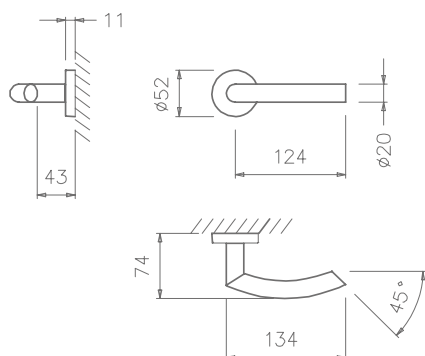
0 2008

Puxador par
Adaptador com sistema "click"
Mola recuperadora
Ferro quadrado de 8x100mm
Fixação da muleta com perno M6 oculto

1 2009

Lever set
Mechanism with "click" system
Recovery spring
8x100mm square spindle
Handle fixed by a M6 grub screw

2 2147



2233

OCO
HOLLOW(153) preto pérola
black pearl

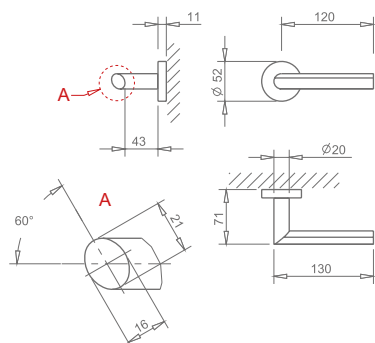
0 2008

Puxador par
Adaptador com sistema "click"
Mola recuperadora
Ferro quadrado de 8x100mm
Fixação da muleta com perno M6 oculto

1 2009

Lever set
Mechanism with "click" system
Recovery spring
8x100mm square spindle
Handle fixed by a M6 grub screw

2 2147



1994

OCO
HOLLOW(16) aço inox satinado
satin stainless steel

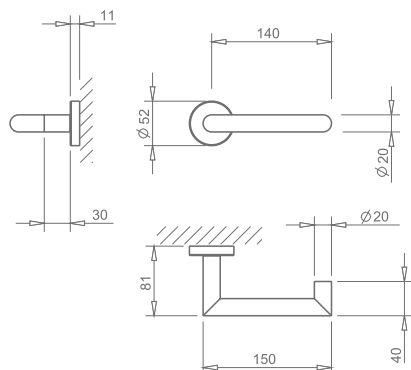
0 2008

Puxador par
Adaptador com sistema "click"
Mola recuperadora
Ferro quadrado de 8x100mm
Fixação da muleta com perno M6 oculto

1 2009

Lever set
Mechanism with "click" system
Recovery spring
8x100mm square spindle
Handle fixed by a M6 grub screw

2 2147



2276

OCO
HOLLOW(16) aço inox satinado
satin stainless steel(16) aço inox satinado
satin stainless steel

(141) titan

(142) níquelado pérola
nickel pearl(152) branco pérola
white pearl(153) preto pérola
black pearl

791



(67) cromado brilhante / aço inox satinado
bright chrome / satin stainless steel

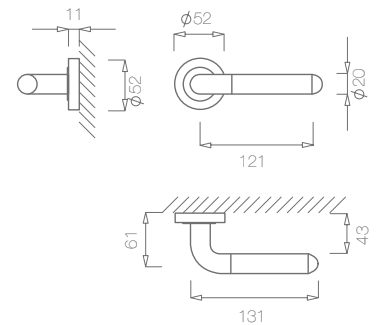
786

Puxador par
Adaptador com sistema "click"
Mola recuperadora
Ferro quadrado de 8x100mm

787

Lever set
Mechanism with "click" system
Recovery spring
8x100mm square spindle

800



793



(67) cromado brilhante / aço inox satinado
bright chrome / satin stainless steel

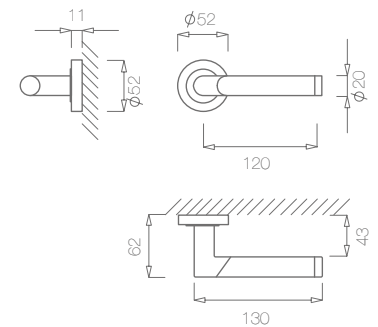
786

Puxador par
Adaptador com sistema "click"
Mola recuperadora
Ferro quadrado de 8x100mm

787

Lever set
Mechanism with "click" system
Recovery spring
8x100mm square spindle

800



794



(67) cromado brilhante / aço inox satinado
bright chrome / satin stainless steel

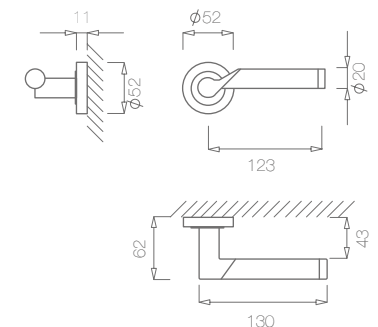
786

Puxador par
Adaptador com sistema "click"
Mola recuperadora
Ferro quadrado de 8x100mm

787

Lever set
Mechanism with "click" system
Recovery spring
8x100mm square spindle

800

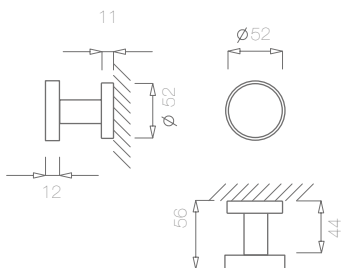


(67)

cromado brilhante / aço inox satinado
bright chrome / satin stainless steel

0 2008

Puxador par
Adaptador com sistema "click"
Ferro quadrado de 8x100mm
Fixação da muleta com perno M6 oculto



0 2009

Lever set
Mechanism with "click" system
8x100mm square spindle
Handle fixed by a M6 grub screw

0 2147

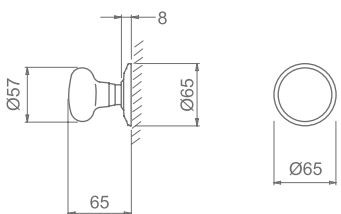
2006 OCO HOLLOW



(16) aço inox satinado
 satin stainless steel

0 588

Puxador par
Ferro quadrado de 8x100mm
Fixo por parafusos macho/fêmea



0 593

Lever set
8x100mm square spindle
Fixed by male/femafe screws

0 806

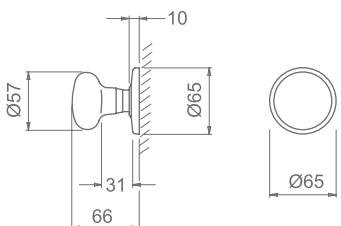
589



(07) bronzeado brilhante
 bright antique brass

0 592

Puxador par
Punhos em porcelana
Ferro quadrado de 8x100mm



0 593

Lever set
Porcelain knobs
8x100mm square spindle

0 806

401/1 no



disponível/ available
 589 e 401/1



(01)

latão polido brilhante
 polished brass

disponível/ available
 589 e 401/1



(07)

bronzeado brilhante
 bright antique brass

disponível/ available
 2006



(16)

aço inox satinado
 satin stainless steel

disponível/ available
 589 e 401/1



(36)

niquelado satinado
 satin nickel

disponível/ available
 2006



(141)

titan
 titan

disponível/ available
 2006



(142)

niquelado pérola
 nickel pearl

disponível/ available
 2006



(152)

branco pérola
 white pearl

disponível/ available
 2006 e 589



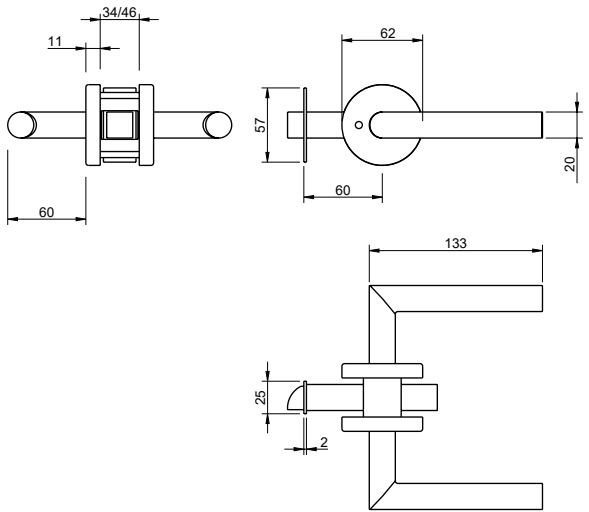
(153)

preto pérola
 black pearl

REF.2402 - (153)



2402

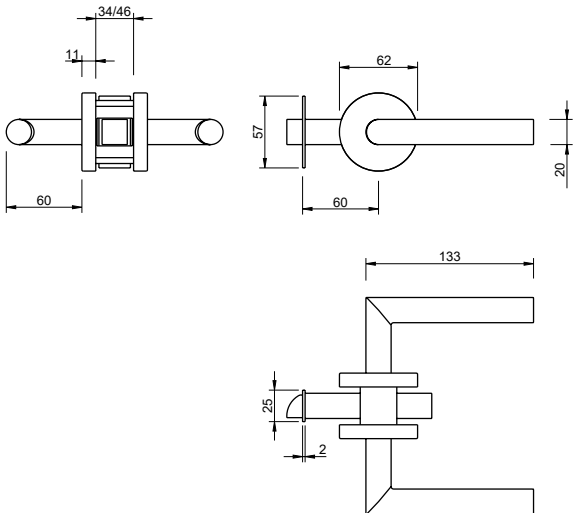


(153) preto pérola
black pearl

Conjunto privado para portas interiores
Puxador com roseta Ø 62mm
Adaptador com mola

Interior latch set (lever) - privacy
Lever with rose Ø 62mm
Adapter with spring

2302



(16) aço inox satinado
satin stainless steel

Conjunto passagem portas interiores
Puxador com roseta Ø 62mm
Adaptador com mola

Interior latch set (lever) - passage
Lever with rose Ø 62mm
Adapter with spring

- 
 (16) aço inox satinado
satin stainless steel
- 
 (141) titân
titan
- 
 (142) níquelado pérola
nickel pearl
- 
 (152) branco pérola
white pearl
- 
 (153) preto pérola
black pearl



UPPER

LINE

Puxadores espelho ao alto: do mais clássico ao mais moderno.

From classic look to a new age design: handle plate



PI - /H

UPPER LINE



BB

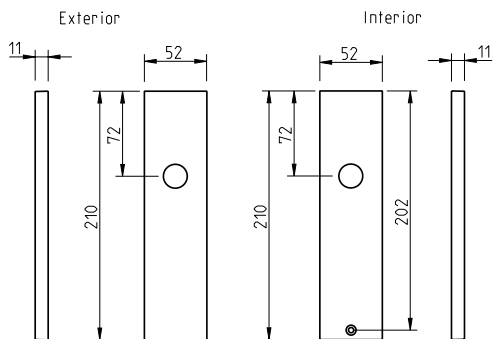
PZ

WC

3020 P

Placa para puxador

Plate for handle



(142) níquelado pérola
nickel pearl

BB

PZ

WC

857

Puxador par

Mola recuperadora

Ferro quadrado de 8x100mm

Fixo por parafuso macho/fêmea

Sob consulta: com entrada, cilindro europeu nas dimensões pretendidas

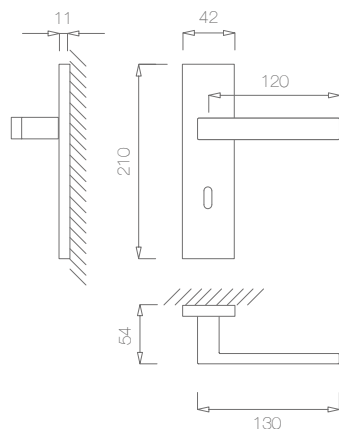
Lever set

Recovery spring

8x100mm square spindle

Fixed through a screw/nut.

On request: with entry, european cylinder in the requested dimensions



(110) satinado efeito inox
satin steel effect

disponível/ available
3020 P



(96) cromado satinado
satin chrome

disponível/ available
857



(110) satinado efeito inox
satin steel effect



(141) titan
titan



(142) níquelado pérola
nickel pearl



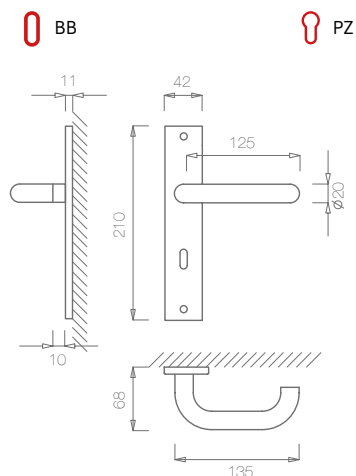
(152) branco pérola
white pearl



(153) preto pérola
black pearl

REF. 899 - (153)



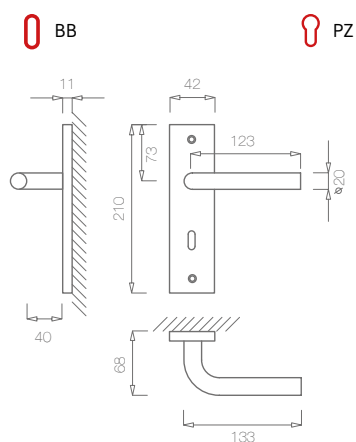


Puxador par
Mola recuperadora
Ferro quadrado de 8x100mm
Fixo por parafuso macho/
fêmea
Sob consulta: com entrada,
cilindro europeu nas
dimensões pretendidas

Lever set
Recovery spring
8x100mm square spindle
Fixed through a screw/nut.
On request: with entry,
european cylinder in the
requested dimensions



(16) aço inox satinado
satin stainless steel

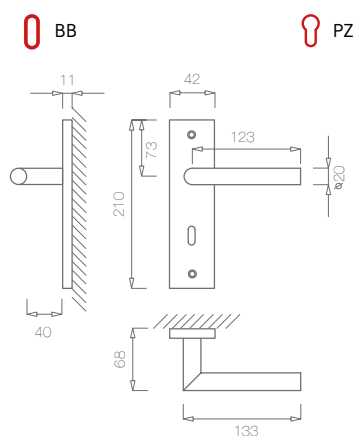


Puxador par
Mola recuperadora
Ferro quadrado de 8x100mm
Fixo por parafuso macho/
fêmea
Sob consulta: com entrada,
cilindro europeu nas
dimensões pretendidas

Lever set
Recovery spring
8x100mm square spindle
Fixed through a screw/nut.
On request: with entry,
european cylinder in the
requested dimensions



(16) aço inox satinado
satin stainless steel



Puxador par
Mola recuperadora
Ferro quadrado de 8x100mm
Fixo por parafuso macho/
fêmea
Sob consulta: com entrada,
cilindro europeu nas
dimensões pretendidas

Lever set
Recovery spring
8x100mm square spindle
Fixed through a screw/nut.
On request: with entry,
european cylinder in the
requested dimensions



(16) aço inox satinado
satin stainless steel



(16)
aço inox satinado
satin stainless steel



(141)
titan



(142)
níquelado pérola
nickel pearl



(152)
branco pérola
white pearl



(153)
preto pérola
black pearl

2003 **CORTA FOGO**
ANTI FIRE



(16) aço inox satinado
satin stainless steel

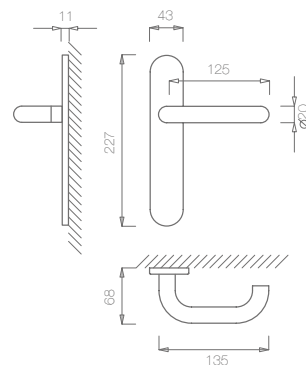
BB

PZ

2147

Puxador par corta fogo
Mola recuperadora
Ferro quadrado de 8x100mm
Fixo por parafuso macho/fêmea
Sob consulta: com entrada, cilindro europeu nas dimensões pretendidas

Lever set anti fire
Recovery spring
8x100mm square spindle
Fixed through a screw/nut.
On request: with entry, european cylinder in the requested dimensions



2004 **CORTA FOGO**
ANTI FIRE



(16) aço inox satinado
satin stainless steel

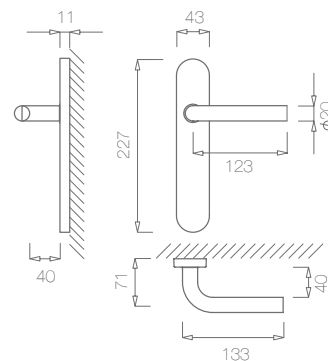
BB

PZ

2147

Puxador par corta fogo
Mola recuperadora
Ferro quadrado de 8x100mm
Fixo por parafuso macho/fêmea
Sob consulta: com entrada, cilindro europeu nas dimensões pretendidas

Lever set anti fire
Recovery spring
8x100mm square spindle
Fixed through a screw/nut.
On request: with entry, european cylinder in the requested dimensions



(16) aço inox satinado
satin stainless steel



(141) titan



(142) niquelado pérola
nickel pearl



(152) branco pérola
white pearl



(153) preto pérola
black pearl

BB

PZ

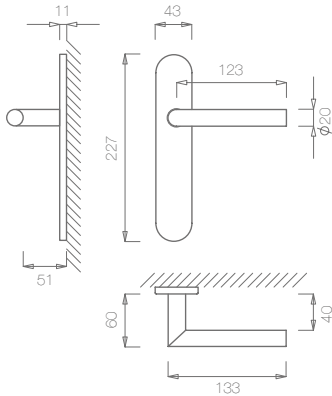
2147



2005

Puxador par corta fogo
 Mola recuperadora
 Ferro quadrado de 8x100mm
 Fixo por parafuso macho/fêmea
 Sob consulta: com entrada, cilindro europeu nas dimensões pretendidas

Lever set anti fire
 Recovery spring
 8x100mm square spindle
 Fixed through a screw/nut.
 On request: with entry, european cylinder in the requested dimensions



(16) aço inox satinado
satin stainless steel



(16) aço inox satinado
satin stainless steel



(141) titan
titan



(142) níquelado pérola
nickel pearl



(152) branco pérola
white pearl



(153) preto pérola
black pearl



SAFETY
 FOR
ANTI FIRE
 DOORS



2200



(16) aço inox satinado
satin stainless steel

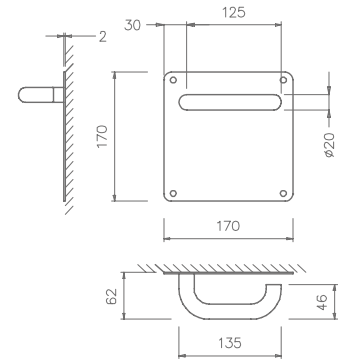
BB

PZ

2147

Puxador par
Mola recuperadora
Ferro quadrado de 8x100mm
Fixação da muleta com perno M6 oculto
Sob consulta: com entrada, cilindro europeu nas dimensões pretendidas

Lever set
Recovery spring
8x100mm square spindle
Handle fixed by a M6 grub screw
On request: with entry, european cylinder in the requested dimensions



2201



(16) aço inox satinado
satin stainless steel

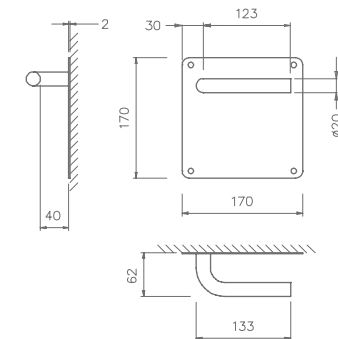
BB

PZ

2147

Puxador par
Mola recuperadora
Ferro quadrado de 8x100mm
Fixação da muleta com perno M6 oculto
Sob consulta: com entrada, cilindro europeu nas dimensões pretendidas

Lever set
Recovery spring
8x100mm square spindle
Handle fixed by a M6 grub screw
On request: with entry, european cylinder in the requested dimensions



(16) aço inox satinado
satin stainless steel



(141) titan
titan



(142) níquelado pérola
nickel pearl



(152) branco pérola
white pearl



(153) preto pérola
black pearl

BB

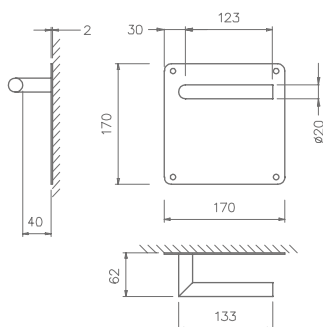
PZ

 2147

2202

Puxador par
Mola recuperadora
Ferro quadrado de 8x100mm
Fixação da muleta com perno M6 oculto
Sob consulta: com entrada, cilindro europeu nas dimensões pretendidas

Lever set
Recovery spring
8x100mm square spindle
Handle fixed by a M6 grub screw
On request: with entry, european cylinder in the requested dimensions

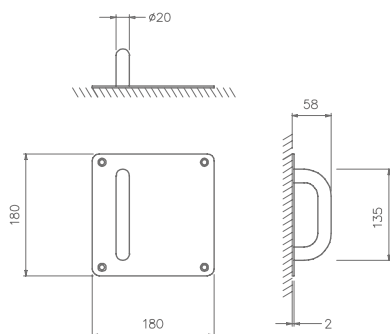


(16) aço inox satinado
satin stainless steel

2203

Puxador de porta fixo com asa em tubo e placa
e placa
Simples

Door puller plate
Single



(16) aço inox satinado
satin stainless steel



(16)
aço inox satinado
satin stainless steel



(141)
titan
titan



(142)
níquelado pérola
nickel pearl



(152)
branco pérola
white pearl



(153)
preto pérola
black pearl

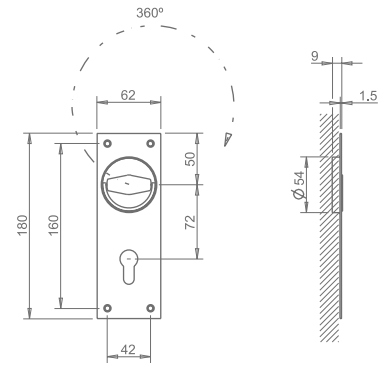
3079



(16) aço inox satinado
satin stainless steel

Puxador com entrada cilindro europeu
Simples

Ring pull plate with european cylinder entry
Single



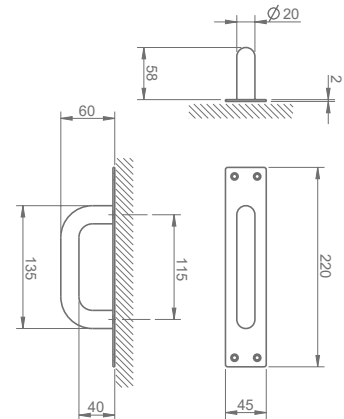
2745



(16) aço inox satinado
satin stainless steel

Puxador de porta fixo com asa em tubo e placa
Simples

Door puller plate
Single



disponível/ available
2745



(16)
aço inox satinado
satin stainless steel



(141)
titan
titan

disponível/ available
2745



(142)
níquelado pérola
nickel pearl

disponível/ available
2745



(152)
branco pérola
white pearl

disponível/ available
2745

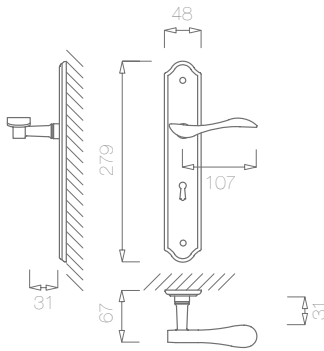


(153)
preto pérola
black pearl

BB

PZ

955



Puxador par
Mola recuperadora
Ferro quadrado de 8x100mm
Fixo por parafuso macho/
fêmea
Sob consulta: com entrada,
cilindro europeu nas
dimensões pretendidas

Lever set
 Recovery spring
 8x100mm square spindle
 Fixed through a screw/nut.
 On request: with entry,
 european cylinder in the
 requested dimensions

702

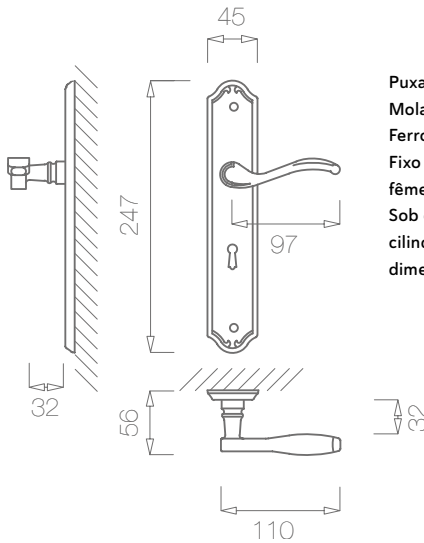


(01) latão polido brilhante
 polished brass

BB

PZ

955



Puxador par
Mola recuperadora
Ferro quadrado de 8x100mm
Fixo por parafuso macho/
fêmea
Sob consulta: com entrada,
cilindro europeu nas
dimensões pretendidas

Lever set
 Recovery spring
 8x100mm square spindle
 Fixed through a screw/nut.
 On request: with entry,
 european cylinder in the
 requested dimensions

497

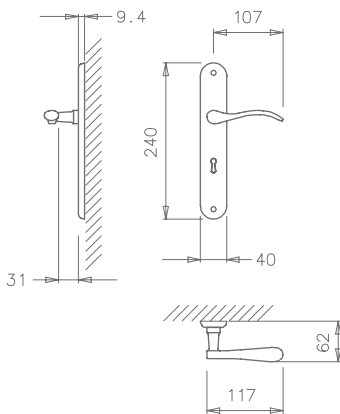


(07) bronzeado brilhante
 bright antique brass

BB

PZ

955



Puxador par
Mola recuperadora
Ferro quadrado de 8x100mm
Fixo por parafuso macho/
fêmea
Sob consulta: com entrada,
cilindro europeu nas
dimensões pretendidas

Lever set
 Recovery spring
 8x100mm square spindle
 Fixed through a screw/nut.
 On request: with entry,
 european cylinder in the
 requested dimensions

581



(36) niquelado satinado
 satin nickel

disponível/ available
 581 / 497

disponível/ available
 581 / 702



(01)

latão polido brilhante
 polished brass



(07)

bronzeado brilhante
 bright antique brass



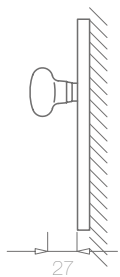
(36)

niquelado satinado
 satin nickel

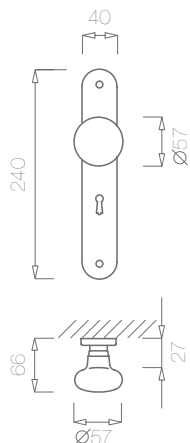


REF. 233 5S - (03)

BB



PZ



Puxador par
Mola recuperadora
Ferro quadrado de 8x100mm
Fixo por parafuso macho/
fêmea
Sob consulta: com entrada,
cilindro europeu nas
dimensões pretendidas

955

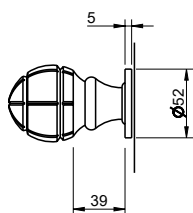
Lever set
Recovery spring
8x100mm square spindle
Fixed through a screw/nut.
On request: with entry,
European cylinder in the
requested dimensions

400/1

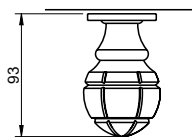


(01) latão polido brilhante
 polished brass

4045 5S



4046 5S



4041 5S



233 5S

(03) cromado brilhante
 bright chrome

Puxador par
Mola recuperadora
Ferro quadrado de 8x100mm
Fixação da muleta com perno M6 oculto
Sob consulta: com entrada, cilindro
europeu nas dimensões pretendidas

Lever set
Recovery spring
8x100mm square spindle
Handle fixed by a M6 grub screw
On request: with entry, European cylinder
in the requested dimensions

disponível/ available
 233 5S



(01)
 latão polido brilhante
 polished brass

disponível/ available
 400/1



(03)
 cromado brilhante
 bright chrome

disponível/ available
 233 5S



(07)
 bronzeado brilhante
 bright antique brass



(153)
 preto pérola
 black pearl





ROSETAS / BOTÕES WC

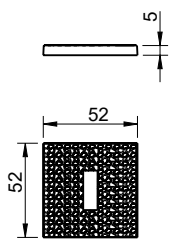
ESCUTCHEON/THUMBTURN

Rectangular - Quadrado - Redondo 11 mm / 5 mm / Cantos arredondados

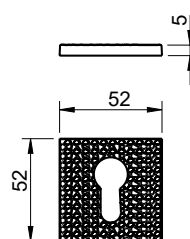
Rectangular - Square - Round 11 mm / 5 mm / Rounded corners



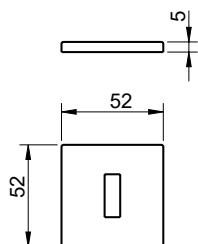
4220 5SQ T1/T2/T3



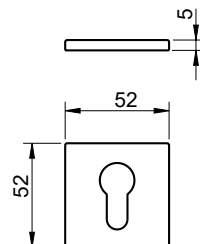
4230 5SQ T1/T2/T3



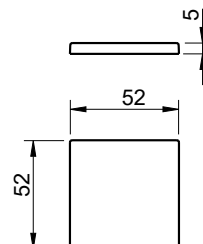
4048 5SQ



4049 5SQ



4043 5SQ



4106 5SQ



4107 5SQ



4098 5SQ



disponível/ available
4048 5SQ/4049 5SQ
4043 5SQ



(01)

latão polido brilhante
polished brass

disponível/ available
4220 5SQ, 4230 5SQ T1/T2/T3
4048 5SQ/4049 5SQ/4043 5SQ



(03)

cromado brilhante
bright chrome

disponível/ available
4106 5SQ/4107 5SQ/4098 5SQ



(16)

aço inox satinado
satin stainless steel

disponível/ available
4220 5SQ T1/T2/T3
4230 5SQ T1/T2/T3



(33)

latão polido/satinado
polished/satin brass

disponível/ available
4048 5SQ/4049 5SQ
4043 5SQ



(96)

cromado satinado
satin chrome

disponível/ available
4220 5SQ T1/T2/T3
4230 5SQ T1/T2/T3



(77)

bronzado mate
mate antique brass

disponível/ available
4048 5SQ/4049 5SQ
4043 5SQ



(110)

satinado efeito inox
satin steel effect

disponível/ available
4048 5SQ/4049 5SQ/4043 5SQ
4106 5SQ/4107 5SQ/4098 5SQ



(141)

titan
titan

disponível/ available
4048 5SQ/4049 5SQ/4043 5SQ
4106 5SQ/4107 5SQ/4098 5SQ



(142)

niquelado pérola
nickel pearl

disponível/ available
4048 5SQ/4049 5SQ/4043 5SQ
4106 5SQ/4107 5SQ/4098 5SQ



(152)

branco pérola
white pearl

disponível/ available
4048 5SQ/4049 5SQ/4043 5SQ
4106 5SQ/4107 5SQ/4098 5SQ



(153)

preto pérola
black pearl

disponível/ available
4048 5SQ/4049 5SQ
4043 5SQ



(158)

purist brass
purist brass

disponível/ available
4048 5SQ/4049 5SQ
4043 5SQ



(160)

PVD cobreado mate
PVD matte copper

disponível/ available
4048 5SQ/4049 5SQ
4043 5SQ



(161)

PVD cobreado brilhante
PVD shining copper

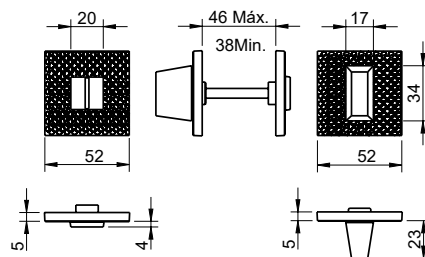
disponível/ available
4048 5SQ/4049 5SQ
4043 5SQ



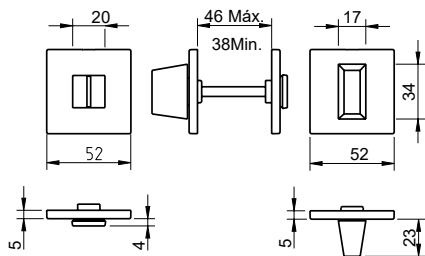
(186)

corten
corten

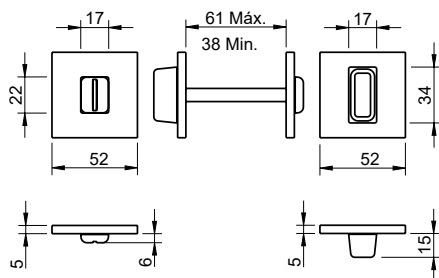
4240 5SQ T1/T2/T3



4040 5SQ



4104 5SQ



disponível/ available
4040 5SQ



(01)

latão polido brilhante
polished brass

disponível/ available
4240 5SQ T1/T2/T3
4040 5SQ



(03)

cromado brilhante
bright chrome

disponível/ available
4104 5SQ



(16)

aço inox satinado
satin stainless steel

disponível/ available
4240 5SQ T1/T2/T3



(33)

latão polido/satinado
polished/satin brass

disponível/ available
4040 5SQ



(96)

cromado satinado
satin chrome

disponível/ available
4240 5SQ T1/T2/T3



(77)

bronzado mate
mate antique brass

disponível/ available
4040 5SQ



(110)

satinado efeito inox
satin steel effect

disponível/ available
4040 5SQ



(141)

titan
titan

disponível/ available
4040 5SQ
4104 5SQ



(142)

niquelado pérola
nickel pearl

disponível/ available
4040 5SQ
4104 5SQ



(152)

branco pérola
white pearl

disponível/ available
4040 5SQ
4104 5SQ



(153)

preto pérola
black pearl

disponível/ available
4040 5SQ



(158)

purist brass
purist brass

disponível/ available
4040 5SQ



(160)

PVD cobreado mate
PVD matte copper

disponível/ available
4040 5SQ



(161)

PVD cobreado brilhante
PVD shining copper

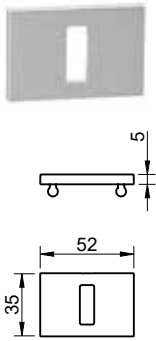
disponível/ available
4040 5SQ



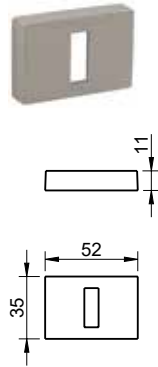
(186)

corten
corten

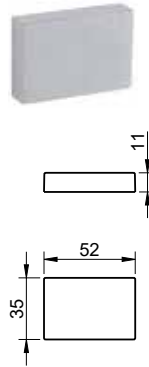
4085 5RE



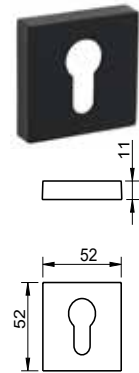
1985 RE/4065 RE



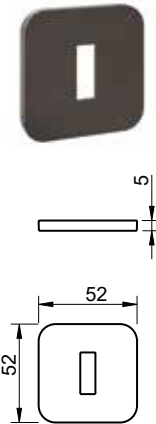
3165 RE



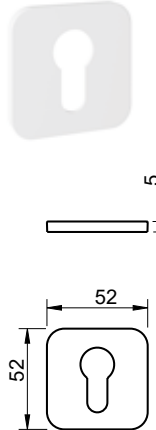
4119 Q



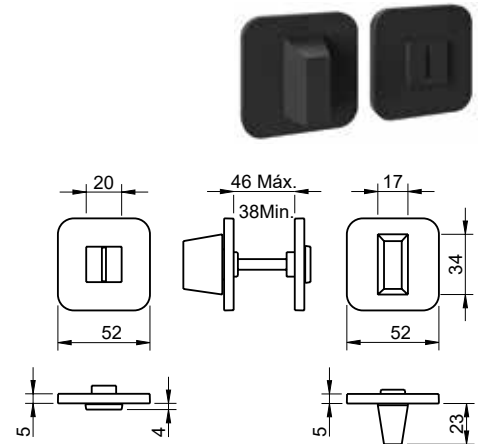
6518 5SQRC



6519 5SQRC



6511 5SQRC



disponível/ available
1985 RE/3165 RE
4065 RE/4119 Q

disponível/ available
4085 RE/1985 RE/3165 RE
4065 RE/4119 Q

disponível/ available
1985 RE/3165 RE

disponível/ available
4085 RE/1985 RE/3165 RE/4065 RE/4119 Q
6518 5SQRC/6519 5SQRC/6511 5SQRC



(03)
cromado brilhante
bright chrome



(96)
cromado satinado
satin chrome



(110)
satinado efeito inox
satin steel effect



(141)
titan
titan

disponível/ available
4085 RE/1985 RE/3165 RE/4065 RE/4119 Q
6518 5SQRC/6519 5SQRC/6511 5SQRC

disponível/ available
4085 RE/1985 RE/3165 RE
6518 5SQRC/6519 5SQRC/6511 5SQRC

disponível/ available
4085 RE/1985 RE/3165 RE/4065 RE
4119 Q/6518 5SQRC/6519 5SQRC/6511 5SQRC

disponível/ available
4065 RE/4119 Q

disponível/ available
4085 RE/6518 5SQRC
6519 5SQRC/6511 5SQRC



(142)
níquelado pérola
nickel pearl



(152)
branco pérola
white pearl



(153)
preto pérola
black pearl

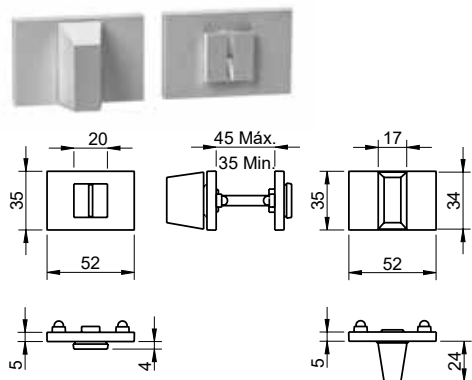


(158)
purist brass
purist brass

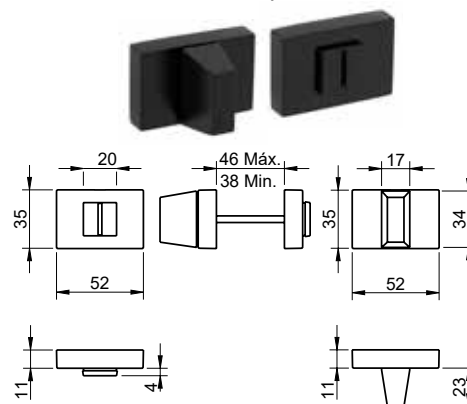


(186)
corten
corten

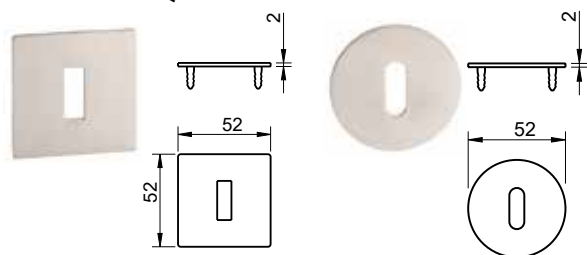
4086 5RE



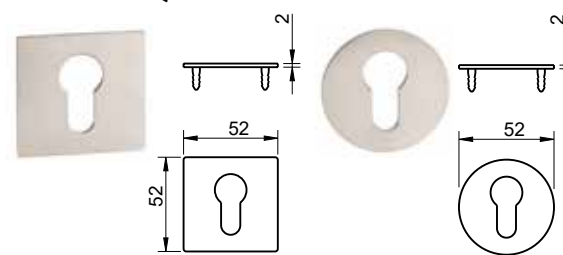
3045 RE/4075 RE



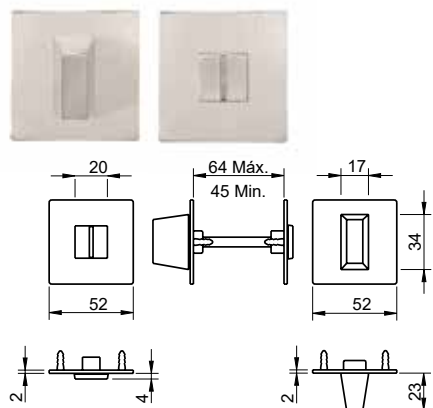
4032 MQ 2 mm / 4030 MR 2 mm



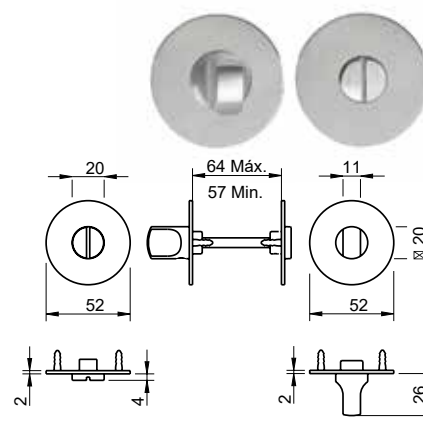
4033 MQ 2 mm / 4031 MR 2 mm



3175 MQ 2mm



3174 MR 2mm



disponível/ available
3045 RE/4075 RE

disponível/ available
4032 MQ 2mm/4030 MR 2mm
4033 MQ 2mm/4031 MR 2mm
3175 MQ 2mm/3174 MR 2mm

disponível/ available
4086 RE/ 3045 RE
4075 RE

disponível/ available
3045 RE



(03)
cromado brilhante
bright chrome



(16)
aço inox satinado
satin stainless steel



(96)
cromado satinado
satin chrome



(110)
satinado efeito inox
satin steel effect

disponível/ available
4086 RE/3045 RE/4075 RE
4032 MQ 2mm/4030 MR 2mm
4033 MQ 2mm/4031 MR 2mm
3175 MQ 2mm/3174 MR 2mm



(141)
titan
titan

disponível/ available
4086 RE/3045 RE/4075 RE
4032 MQ 2mm/4030 MR 2mm
4033 MQ 2mm/4031 MR 2mm
3175 MQ 2mm/3174 MR 2mm



(142)
níquelado pérola
nickel pearl

disponível/ available
4086 RE/3045 RE/4075 RE
4032 MQ 2mm/4030 MR 2mm
4033 MQ 2mm/4031 MR 2mm
3175 MQ 2mm/3174 MR 2mm



(152)
branco pérola
white pearl

disponível/ available
4086 RE/3045 RE/4075 RE
4032 MQ 2mm/4030 MR 2mm
4033 MQ 2mm/4031 MR 2mm
3175 MQ 2mm/3174 MR 2mm



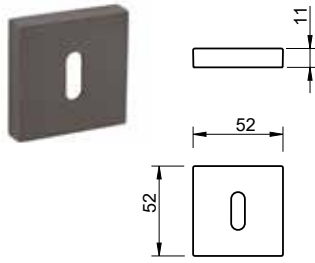
(153)
preto pérola
black pearl

disponível/ available
4075 RE

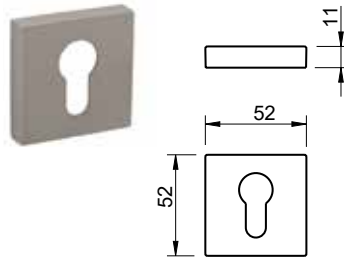


(158)
purist brass
purist brass

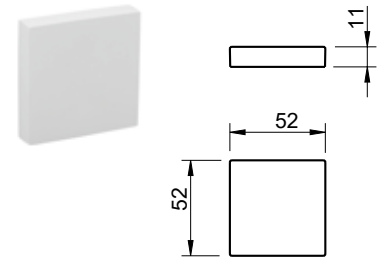
1998 Q



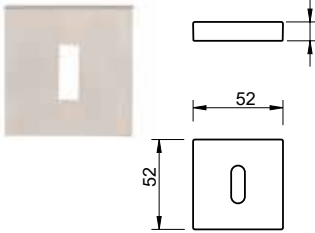
1999 Q



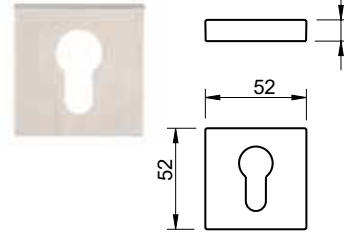
3166 Q



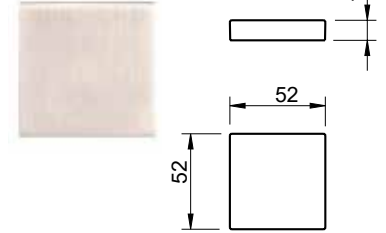
3048 Q



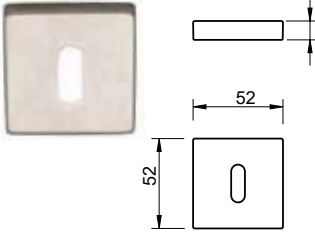
3049 Q



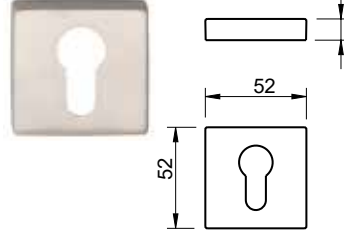
3046 Q



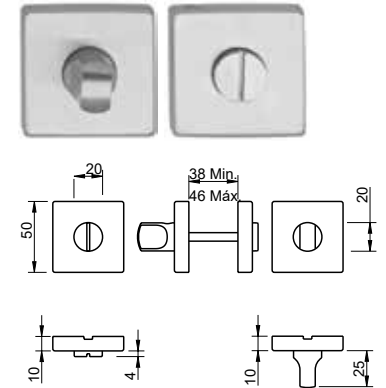
3258 Q



3259 Q



3267 Q



disponível/ available
1998 Q/1999Q/3166Q



(03)

cromado brilhante
bright chrome

disponível/ available
3048 Q/3049 Q/3046 Q
3258 Q/3259 Q/ 3267 Q



(16)

aço inox satinado
satin stainless steel

disponível/ available
1998 Q/1999Q/3166Q



(96)

cromado satinado
satin chrome

disponível/ available
1998 Q/1999Q/3166Q



(110)

satinado efeito inox
satin steel effect

disponível/ available
1998 Q/1999Q/3166Q
3048 Q/3049 Q/3046 Q
3258 Q/3259 Q/ 3267 Q



(141)

titan

disponível/ available
1998 Q/1999Q/3166Q
3048 Q/3049 Q/3046 Q



(142)

niquelado pérola
nickel pearl

disponível/ available
1998 Q/1999Q/3166Q
3048 Q/3049 Q/3046 Q
3258 Q/3259 Q/ 3267 Q



(152)

branco pérola
white pearl

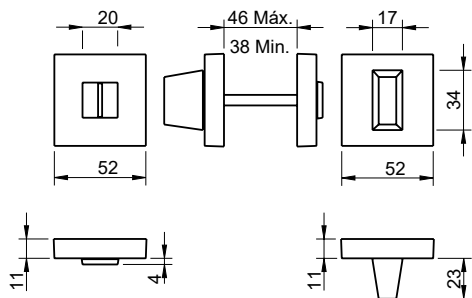
disponível/ available
1998 Q/1999Q/3166Q
3048 Q/3049 Q/3046 Q
3258 Q/3259 Q/ 3267 Q



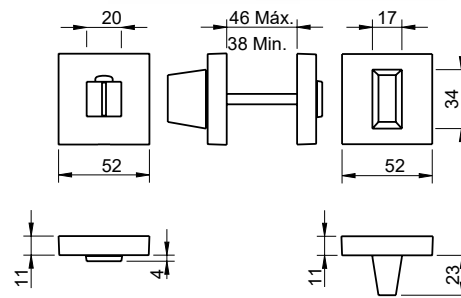
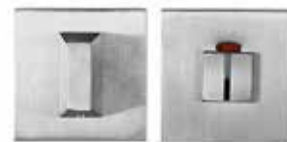
(153)

preto pérola
black pearl

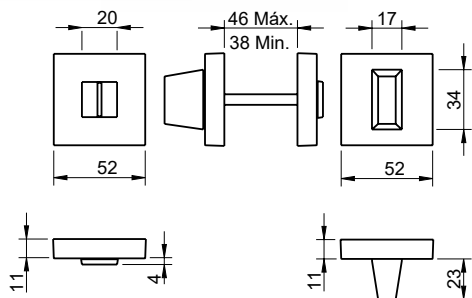
801 Q



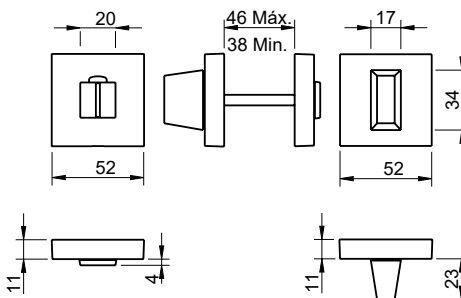
809 Q



808 Q



804 Q



disponível/ available
801 Q/809 Q

disponível/ available
808 Q/ 804 Q

disponível/ available
801 Q/809 Q

disponível/ available
801 Q/809 Q



(03)
cromado brilhante
bright chrome



(16)
aço inox satinado
satin stainless steel



(96)
cromado satinado
satin chrome



(110)
satinado efeito inox
satin steel effect

disponível/ available
801 Q/809 Q
808 Q/ 804 Q

disponível/ available
801 Q/809 Q
808 Q/ 804 Q

disponível/ available
801 Q/809 Q
808 Q/ 804 Q

disponível/ available
801 Q/809 Q
808 Q/ 804 Q



(141)
titan



(142)
níquelado pérola
nickel pearl

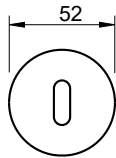
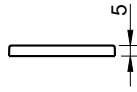


(152)
branco pérola
white pearl

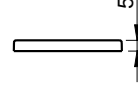


(153)
preto pérola
black pearl

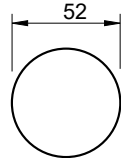
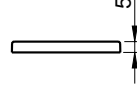
4045 5S



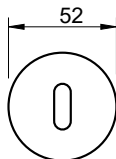
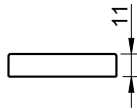
4046 5S



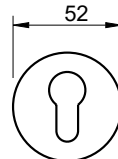
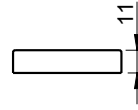
4060 5S



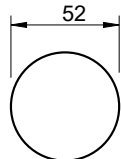
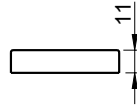
4108 5S



4109 5S



4099 5S



2008



2009



1987



disponível/ available
4045 5S/4046 5S/4060 5S



(01)

latão polido brilhante
polished brass

disponível/ available
4045 5S/4046 5S/4060 5S



(03)

cromado brilhante
bright chrome

disponível/ available
4108 5S/4109 5S/4099 5S
2008/2009/1987



(16)

aço inox satinado
satin stainless steel

disponível/ available
4045 5S/4046 5S/4060 5S



(96)

cromado satinado
satin chrome

disponível/ available
4045 5S/4046 5S/4060 5S
4108 5S/4109 5S/4099 5S
2008/2009/1987



(141)

titan
titan

disponível/ available
4045 5S/4046 5S/4060 5S
4108 5S/4109 5S/4099 5S
2008/2009/1987



(142)

niquelado pérola
nickel pearl

disponível/ available
4045 5S/4046 5S/4060 5S
4108 5S/4109 5S/4099 5S
2008/2009/1987



(152)

branco pérola
white pearl

disponível/ available
4045 5S/4046 5S/4060 5S
4108 5S/4109 5S/4099 5S
2008/2009/1987



(153)

preto pérola
black pearl

disponível/ available
4045 5S/4046 5S/4060 5S



(158)

purist brass
purist brass

disponível/ available
4045 5S/4046 5S/4060 5S



(160)

PVD cobreado mate
PVD matte copper

disponível/ available
4045 5S/4046 5S/4060 5S



(161)

PVD cobreado brilhante
PVD shining copper

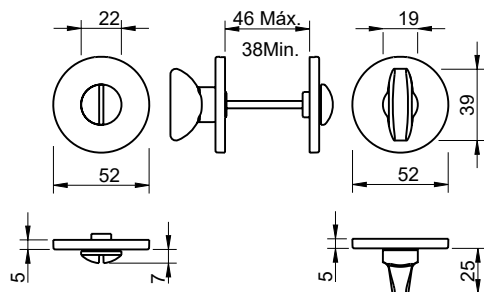
disponível/ available
2008/2009/1987



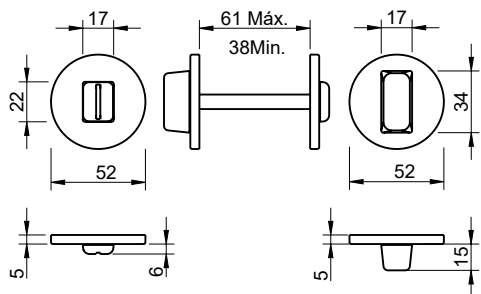
(186)

corten
corten

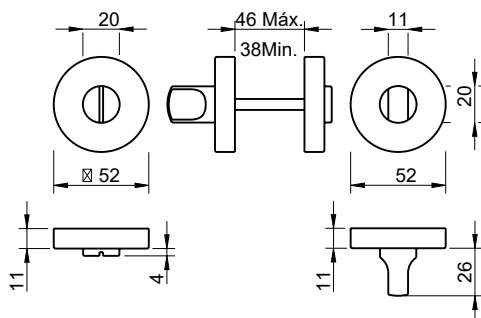
4041 5S



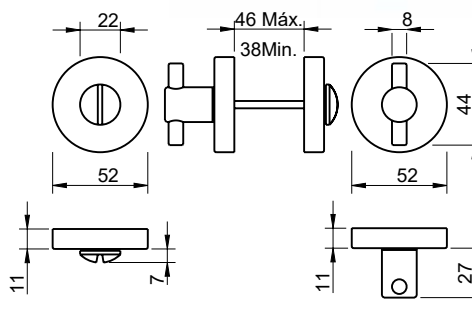
4105 5S



2147



2007



disponível/ available
4041 5S



(01)

latão polido brilhante
polished brass

disponível/ available
4041 5S



(03)

cromado brilhante
bright chrome

disponível/ available
4041 5S/4105 5S
2147/2007



(152)

branco pérola
white pearl

disponível/ available
4105 5S
2147/2007



(16)

aço inox satinado
satin stainless steel

disponível/ available
4041 5S/ 4105 5S
2147/2007



(153)

preto pérola
black pearl

disponível/ available
4041 5S



(96)

cromado satinado
satin chrome

disponível/ available
4041 5S



(158)

purist brass
purist brass

disponível/ available
4041 5S



(110)

satinado efeito inox
satin steel effect

disponível/ available
4041 5S



(160)

PVD cobreado mate
PVD matte copper

disponível/ available
4041 5S/4105 5S
2147/2007



(141)

titan
titan

disponível/ available
4041 5S



(161)

PVD cobreado brilhante
PVD shining copper

disponível/ available
4041 5S/4105 5S
2147/2007



(142)

niquelado pérola
nickel pearl

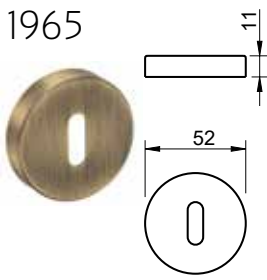
disponível/ available
4041 5S



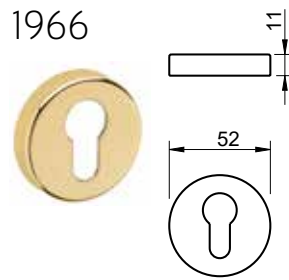
(186)

corten
corten

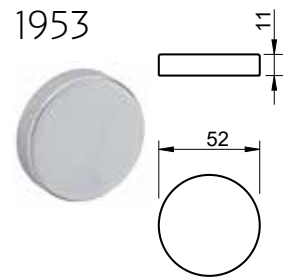
1965



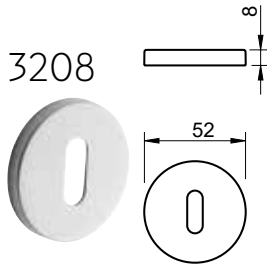
1966



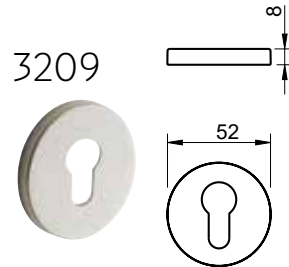
1953



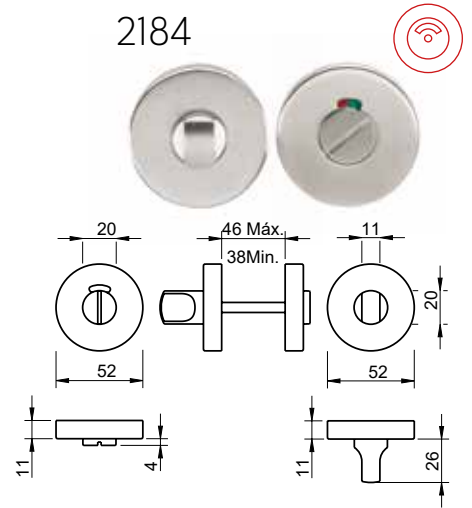
3208



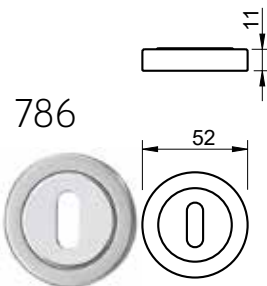
3209



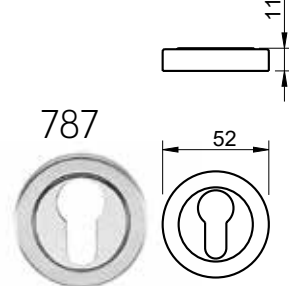
2184



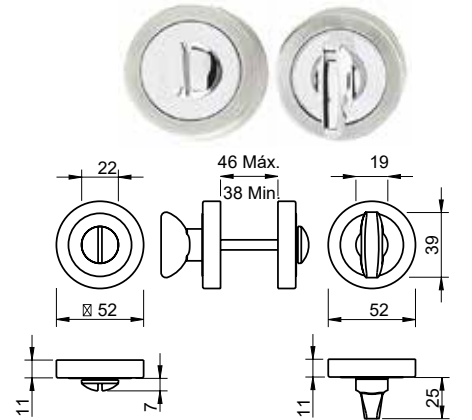
786



787



800



disponível/ available
1965/1966/1953



(01)

latão polido brilhante
polished brass

disponível/ available
1965/1966/1953



(03)

cromado brilhante
bright chrome

disponível/ available
1965/1966/1953



(07)

bronzado brilhante
bright antique brass

disponível/ available
3209/3209/2184



(16)

aço inox satinado
satin stainless steel

disponível/ available
786/787/800



(67)

cromado brilhante / aço inox satinado
bright chrome / satin stainless steel

disponível/ available
1965/1966/1953



(77)

bronzado mate
mate antique brass

disponível/ available
1965/1966/1953



(96)

cromado satinado
satin chrome

disponível/ available
1965/1966/1953
3209/3209



(141)

titan
titan

disponível/ available
1965/1966/1953
3209/3209



(142)

níquelado pérola
nickel pearl

disponível/ available
1965/1966/1953
3209/3209



(152)

branco pérola
white pearl

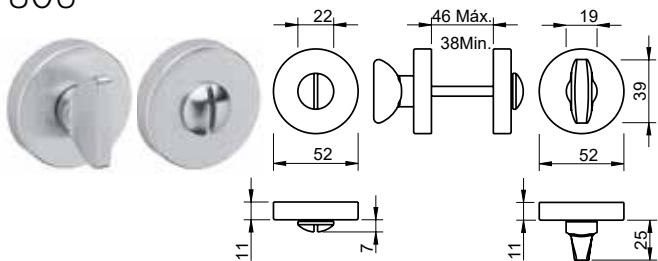
disponível/ available
1965/1966/1953
3209/3209/2184



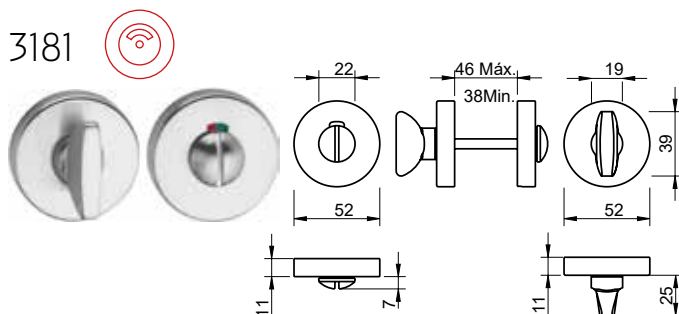
(153)

preto pérola
black pearl

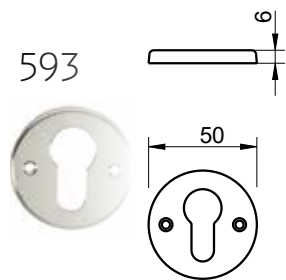
806



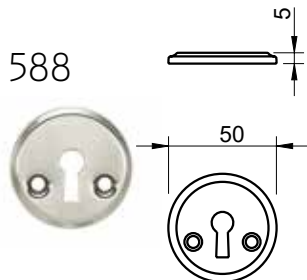
3181



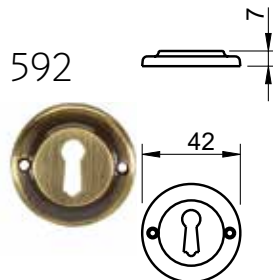
593



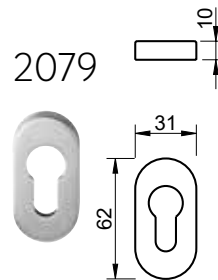
588



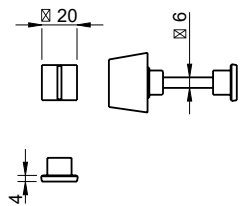
592



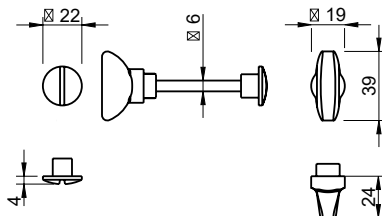
2079



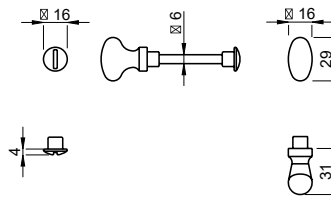
801 Sem Espelho



806 Sem Espelho



955 Sem Espelho



disponível/ available
806/3181/593/588/592
801/806/955



(01)

latão polido brilhante
polished brass

disponível/ available
806/3181
801/806/955



(03)

cromado brilhante
bright chrome

disponível/ available
806/593/588/592
801/806/955



(07)

bronzado brilhante
bright antique brass

disponível/ available
2079



(16)

aço inox satinado
satin stainless steel

disponível/ available
806/593/588/592
801/806/955



(36)

niquelado satinado
satin nickel

disponível/ available
806



(77)

bronzado mate
mate antique brass

disponível/ available
806/3181



(96)

cromado satinado
satin chrome

disponível/ available
806/3181/801
806/955/2079



(141)

titan

disponível/ available
806/3181/801
806/955/2079



(142)

niquelado pérola
nickel pearl

disponível/ available
806/3181/801
806/955/2079



(152)

branco pérola
white pearl

disponível/ available
806/3181/593/588
801/806/955/2079



(153)

preto pérola
black pearl





FECHOS JANELA WINDOW HANDLE

Rectangular - Oval

Rectangular - Oval



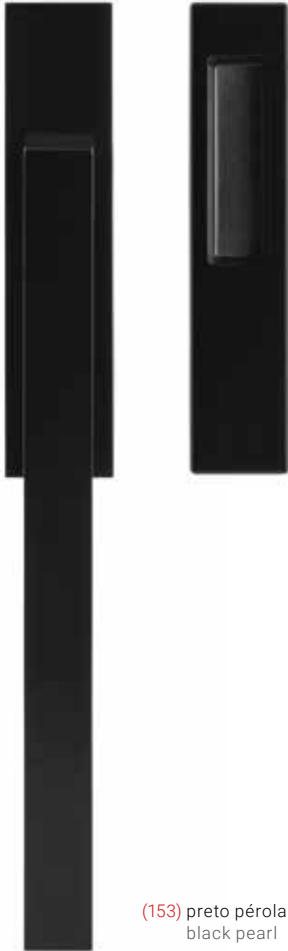
PI - I/H

FECHOS JANELA - WINDOW HANDLE

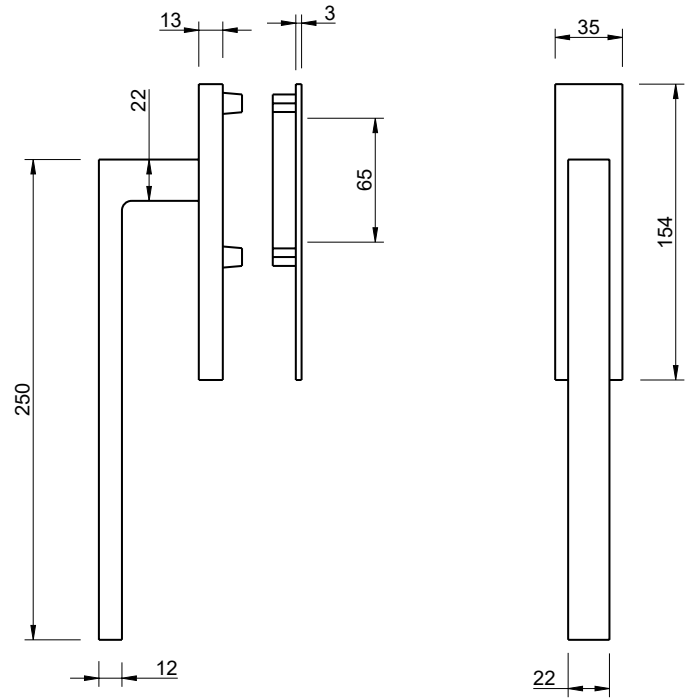
3182

Fechos para portas de correr

Latch for sliding doors



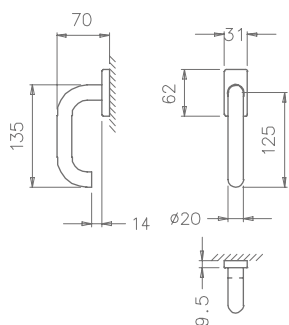
(153) preto pérola
black pearl



(96) cromado satinado
satin chrome



(153) preto pérola
black pearl



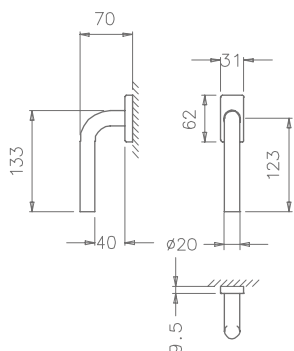
Fecho de janela
Aciona um mecanismo interior
Ferro quadrado 7 mm

Window handle
Actuate an inside mechanism
7 mm square spindle

2000 WRE



(16) aço inox satinado
 satin stainless steel



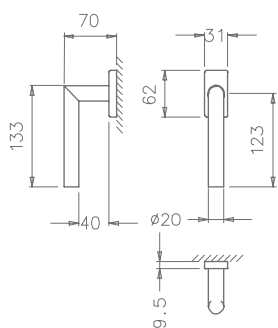
Fecho de janela
Aciona um mecanismo interior
Ferro quadrado 7 mm

Window handle
Actuate an inside mechanism
7 mm square spindle

2001 WRE



(16) aço inox satinado
 satin stainless steel



Fecho de janela
Aciona um mecanismo interior
Ferro quadrado 7 mm

Window handle
Actuate an inside mechanism
7 mm square spindle

2002 WRE



(16) aço inox satinado
 satin stainless steel



(16)
 aço inox satinado
 satin stainless steel



(141)
 titan
 titan



(142)
 níquelado pérola
 nickel pearl



(152)
 branco pérola
 white pearl



(153)
 preto pérola
 black pearl

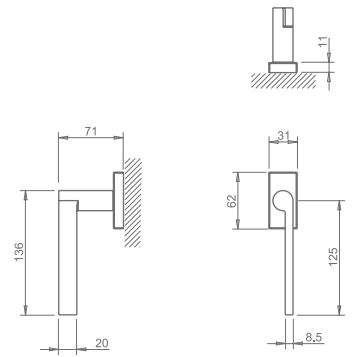
2252 WRE



Fecho de janela
Aciona um mecanismo interior
Ferro quadrado 7 mm

Window handle
Actuate an inside mechanism
7 mm square spindle

(16) aço inox satinado
 satin stainless steel



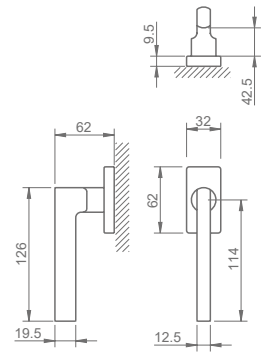
2253 WRE



Fecho de janela
Aciona um mecanismo interior
Ferro quadrado 7 mm

Window handle
Actuate an inside mechanism
7 mm square spindle

(16) aço inox satinado
 satin stainless steel



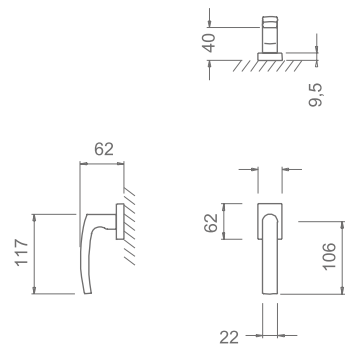
2254 WRE





Fecho de janela
Aciona um mecanismo interior
Ferro quadrado 7 mm

Window handle
Actuate an inside mechanism
7 mm square spindle


(16) aço inox satinado
 satin stainless steel



(16) 
 aço inox satinado
 satin stainless steel

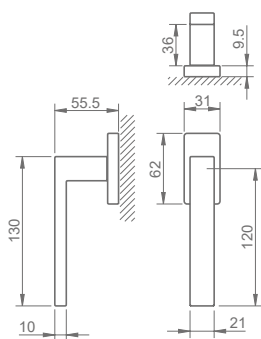
(141) 
 titan

(142) 
 niquelado pérola
 nickel pearl

(152) 
 branco pérola
 white pearl

(153) 
 preto pérola
 black pearl

2275 WRE



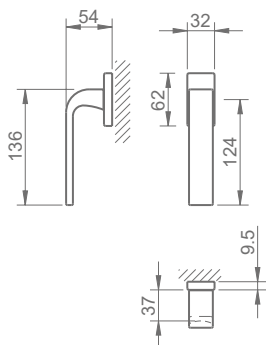
Fecho de janela
Aciona um mecanismo interior
Ferro quadrado 7 mm

Window handle
Actuate an inside mechanism
7 mm square spindle

(96) cromado satinado
 satin chrome



2732 WRE



Fecho de janela
Aciona um mecanismo interior
Ferro quadrado 7 mm

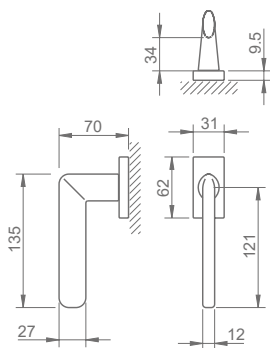
Window handle
Actuate an inside mechanism
7 mm square spindle

(16) aço inox satinado
 satin stainless steel

(96) cromado satinado
 satin chrome



3098 WRE



Fecho de janela
Aciona um mecanismo interior
Ferro quadrado 7 mm

Window handle
Actuate an inside mechanism
7 mm square spindle

(96) cromado satinado
 satin chrome



disponível/ available
 3098 WRE



(03)
 cromado brilhante
 bright chrome



(96)
 cromado satinado
 satin chrome



(141)
 titan



(142)
 niquelado pérola
 nickel pearl



(152)
 branco pérola
 white pearl



(153)
 preto pérola
 black pearl

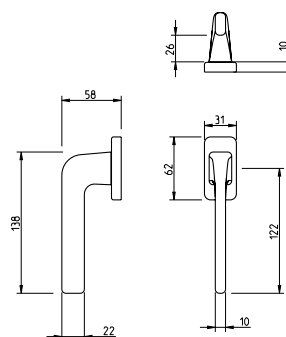
4007 WRE



Fecho de janela
Aciona um mecanismo interior
Ferro quadrado 7 mm

Window handle
Actuate an inside mechanism
7 mm square spindle

(153) preto pérola
 black pearl



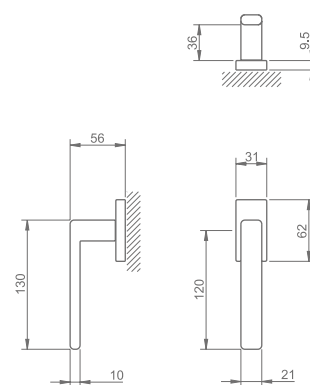
3095 WRE



Fecho de janela
Aciona um mecanismo interior
Ferro quadrado 7 mm

Window handle
Actuate an inside mechanism
7 mm square spindle

(03) cromado brilhante
 bright chrome



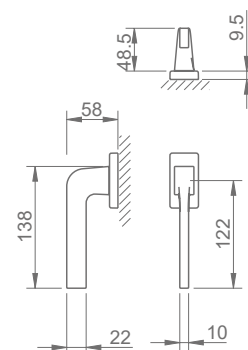
3097 WRE



Fecho de janela
Aciona um mecanismo interior
Ferro quadrado 7 mm

Window handle
Actuate an inside mechanism
7 mm square spindle

(96) cromado satinado
 satin chrome



disponível/ available
 3095 WRE/4007 WRE



(03) cromado brilhante
 bright chrome



(96) cromado satinado
 satin chrome



(141) titan
 titan



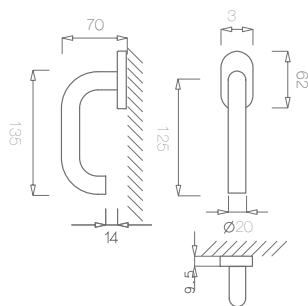
(142) níquelado pérola
 nickel pearl



(152) branco pérola
 white pearl



(153) preto pérola
 black pearl



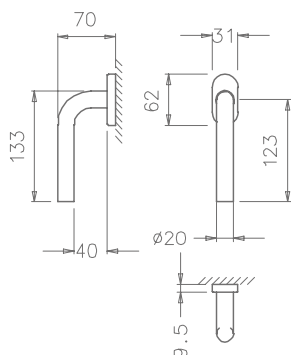
Fecho de janela
Aciona um mecanismo interior
Ferro quadrado 7 mm

Window handle
Actuate an inside mechanism
7 mm square spindle

2000 WOV



(16) aço inox satinado
satin stainless steel



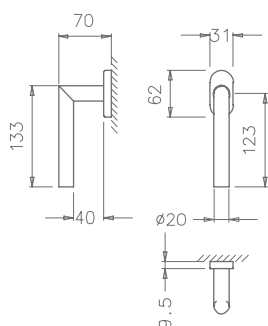
Fecho de janela
Aciona um mecanismo interior
Ferro quadrado 7 mm

Window handle
Actuate an inside mechanism
7 mm square spindle

2001 WOV



(16) aço inox satinado
satin stainless steel



Fecho de janela
Aciona um mecanismo interior
Ferro quadrado 7 mm

Window handle
Actuate an inside mechanism
7 mm square spindle

2002 WOV



(16) aço inox satinado
satin stainless steel



(16)
aço inox satinado
satin stainless steel



(141)
titan
titan



(142)
níquelado pérola
nickel pearl



(152)
branco pérola
white pearl



(153)
preto pérola
black pearl

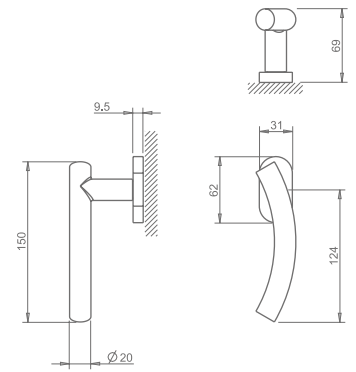
2230 WOV



Fecho de janela
Aciona um mecanismo interior
Ferro quadrado 7 mm

Window handle
Actuate an inside mechanism
7 mm square spindle

(16) aço inox satinado
 satin stainless steel



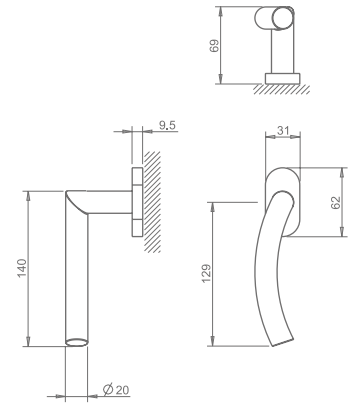
2232 WOV



Fecho de janela
Aciona um mecanismo interior
Ferro quadrado 7 mm

Window handle
Actuate an inside mechanism
7 mm square spindle

(16) aço inox satinado
 satin stainless steel



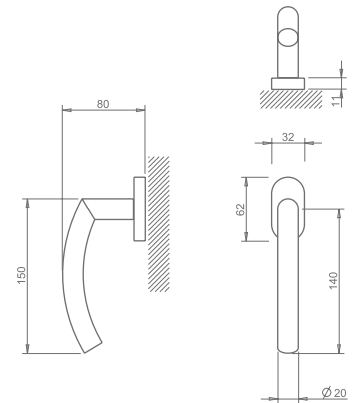
2233 WOV



Fecho de janela
Aciona um mecanismo interior
Ferro quadrado 7 mm

Window handle
Actuate an inside mechanism
7 mm square spindle

(16) aço inox satinado
 satin stainless steel



(16) aço inox satinado
 satin stainless steel



(141) titan
 titan



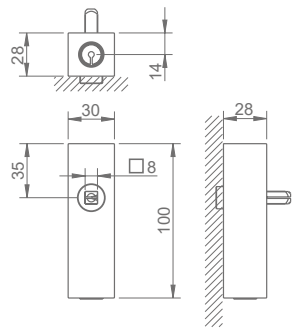
(142) níquelado pérola
 nickel pearl



(152) branco pérola
 white pearl



(153) preto pérola
 black pearl



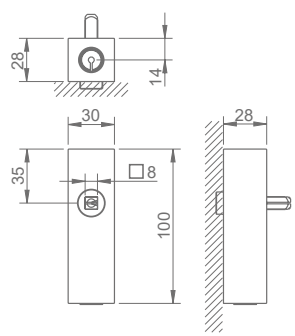
Fecho janela de segurança
Bloqueados por chave
Ref. 3991/2002 - muleta ref. 2002

Security window handle mechanisms
Locked by key
Ref. 3991/2002 - handle ref. 2002

3991/2002



(16) aço inox satinado
 satin stainless steel



Fecho janela de segurança
Bloqueados por chave
Ref. 3992/4002 - muleta ref. 4002

Security window handle mechanisms
Locked by key
Ref. 3992/4002 - handle ref. 4002

3992/4002



(158) purist brass
 purist brass

disponível/ available
 3992/4002



(01)

latão polido brilhante
 polished brass

disponível/ available
 3992/4002



(03)

cromado brilhante
 bright chrome

disponível/ available
 3991/2002



(16)

aço inox satinado
 satin stainless steel

disponível/ available
 3992/4002



(96)

cromado satinado
 satin chrome

disponível/ available
 3991/2002



(141)

titan
 titan

disponível/ available
 3991/2002



(142)

niquelado pérola
 nickel pearl

disponível/ available
 3991/2002



(152)

branco pérola
 white pearl

disponível/ available
 3991/2002



(153)

preto pérola
 black pearl

disponível/ available
 3992/4002



(158)

purist brass
 purist brass





PORTAS DE CORRER

SLIDING DOORS

Simplicidade de design para portas de correr.
Várias opções de acabamentos
que valorizam a sua porta.

The highest design simplicity for sliding doors.
More finish options to design your doors



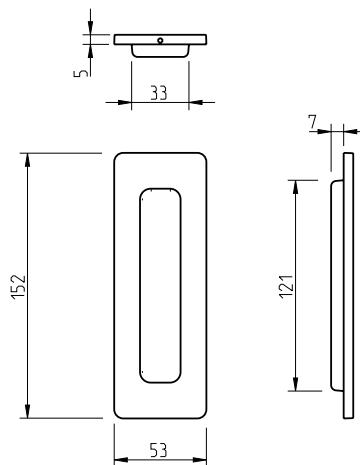
Para portas de correr
To sliding doors

4181

Asa de embutir - SEM ENTRADA
Flush handle - WITHOUT ENTRY



(01) latão polido brilhante
polished brass

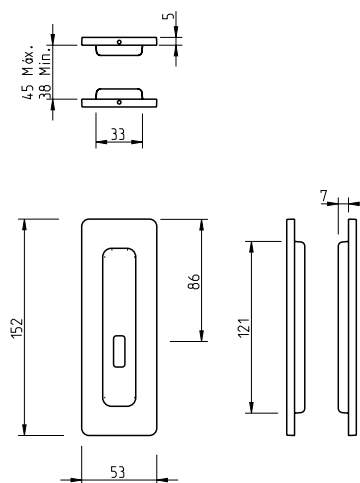


4181 BB

Asa de embutir - ENTRADA BB
Flush handle - BB ENTRY



(03) cromado brilhante
bright chrome

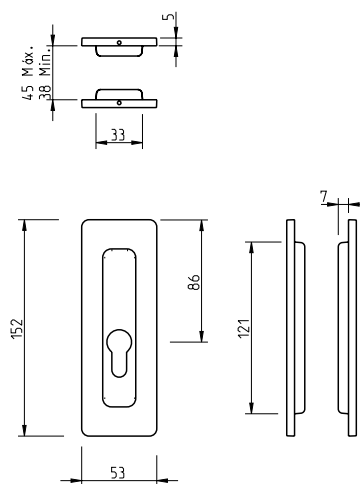


4181 PZ

Asa de embutir - ENTRADA PZ
Flush handle - PZ ENTRY



(142) niquelado pérola
nickel pearl



NEW



(186)
corten
corten



(03)
cromado brilhante
bright chrome



(96)
cromado satinado
satin chrome



(141)
titan
titan



(142)
niquelado pérola
nickel pearl



(152)
branco pérola
white pearl

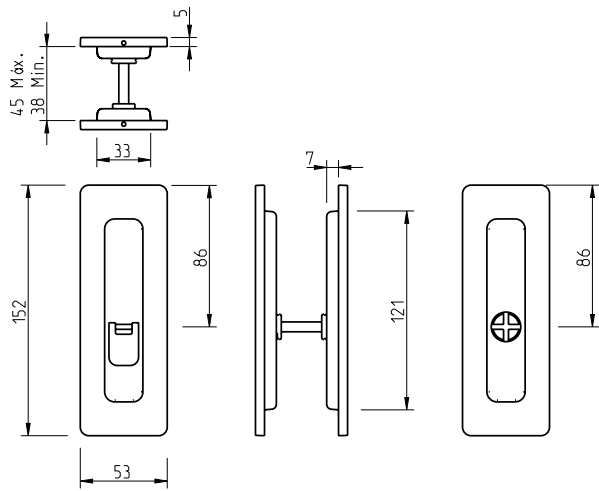


(153)
preto pérola
black pearl



(158)
purist brass
purist brass

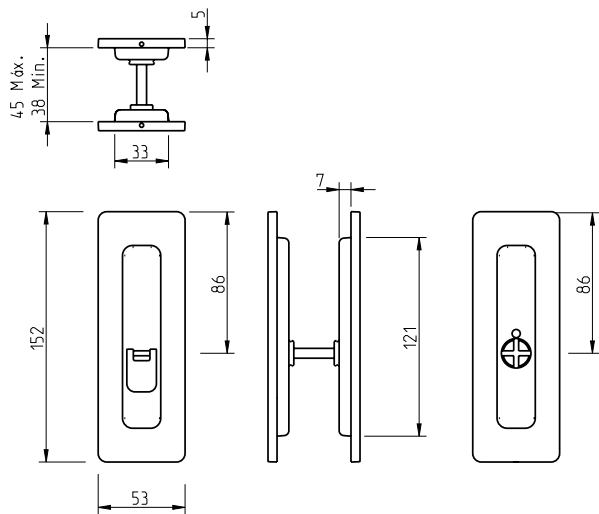
Asa de embutir - ENTRADA WC
Flush handle - WC ENTRY



(158) purist brass
purist brass



Asa de embutir - ENTRADA WC Livre/Ocupado
Flush handle - Free/Occupied WC ENTRY



(153) preto pérola
black pearl

4181 WC Livre/Ocupado



(01)

latão polido brilhante
polished brass



(03)

cromado brilhante
bright chrome



(96)

cromado satinado
satin chrome



(141)

titan
titan



(142)

niquelado pérola
nickel pearl



(152)

branco pérola
white pearl



(153)

preto pérola
black pearl



(158)

purist brass
purist brass

NEW



(186)

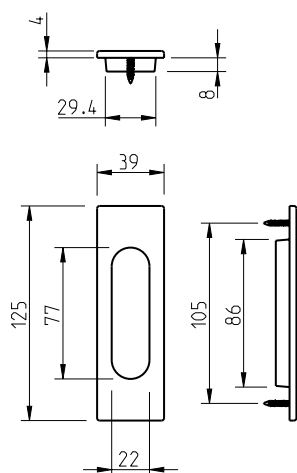
corten
corten

REF. 4053 - (158)



4053

Asa de embutir
Flush handle

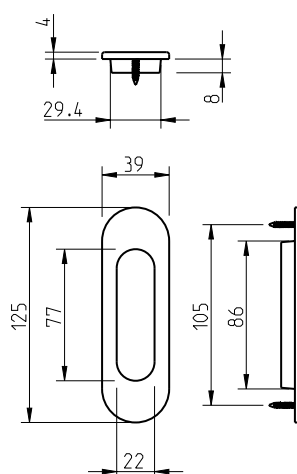


(03) cromado brilhante
bright chrome



4052

Asa de embutir
Flush handle



(153) preto pérola
black pearl



(01)
latão polido brilhante
polished brass



(03)
cromado brilhante
bright chrome



(96)
cromado satinado
satin chrome



(141)
titan
titan



(142)
níquelado pérola
nickel pearl



(152)
branco pérola
white pearl



(153)
preto pérola
black pearl



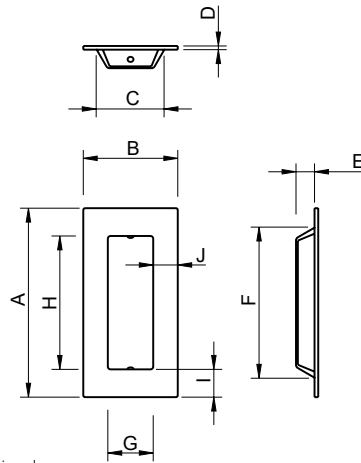
(158)
purist brass
purist brass

1696/2639/2651

Asa de embutir
Flush handle



(16) aço inox satinado
satin stainless steel



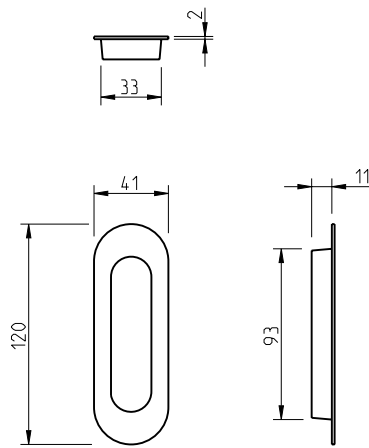
REF	A	B	C	D	E	F	G	H	I	J
1696	102	51	37	2	10	82	24	72	15	13
2651	150	70	58	2	13	138	46	126	12	12
2639	300	55	35	2	15	280	25	230	35	15

1695

Asa de embutir
Flush handle



(186) corten
corten

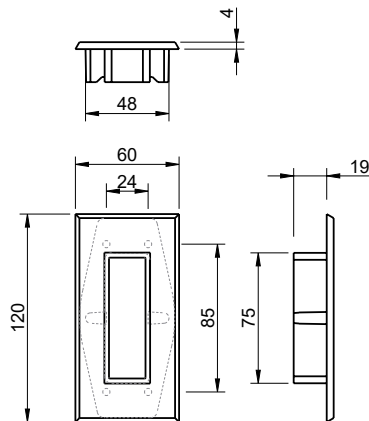


2650

Asa magnetica
Magnetic flush handle



(141) titan
titan



disponível/ available
2650

disponível/ available
1696/2639/2651/1695

disponível/ available
2650

disponível/ available
1696/2639/2651/1695

NEW



(03) cromado brilhante
bright chrome



(16) aço inox satinado
satin stainless steel



(96) cromado satinado
satin chrome



(141) titan
titan



(142) niquelado pérola
nickel pearl



(152) branco pérola
white pearl

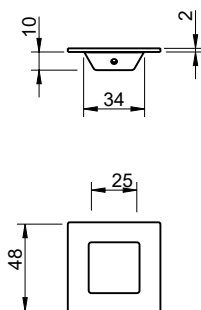


(153) preto pérola
black pearl



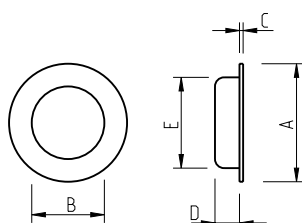
(186) corten
corten

Asa de embutir
Flush handle



(16) aço inox satinado
satin stainless steel

Asa de embutir
Flush handle



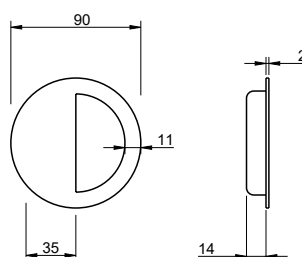
1666/1667/1668



(16) aço inox satinado
satin stainless steel

REF	ØA	ØB	C	D	ØE
1666	65	40	1,5	14	43
1667	51	27	3	12	40
1668	35	22	2	10	26

Asa de embutir
Flush handle



1697



(16) aço inox satinado
satin stainless steel



(16)
aço inox satinado
satin stainless steel



(96)
cromado satinado
satin chrome



(141)
titan



(142)
níquelado pérola
nickel pearl



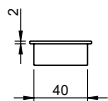
(152)
branco pérola
white pearl



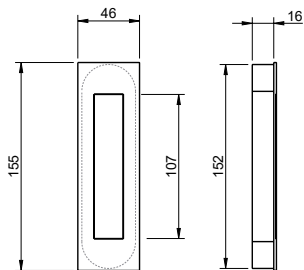
(153)
preto pérola
black pearl



NEW
(186)
corten

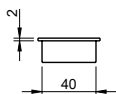


(16) aço inox satinado
satin stainless steel

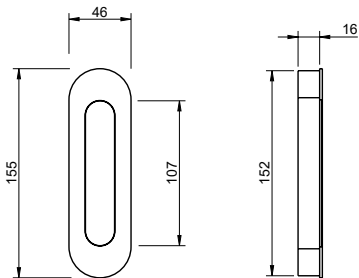


3076

Asa de embutir com tampa de mola
Flush handle with spring cover

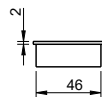


(16) aço inox satinado
satin stainless steel

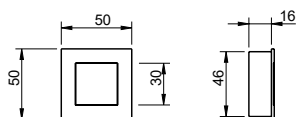


3075

Asa de embutir com tampa de mola
Flush handle with spring cover

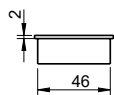


(16) aço inox satinado
satin stainless steel

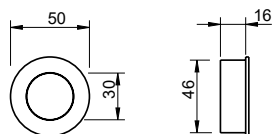


3078

Asa de embutir com tampa de mola
Flush handle with spring cover



(16) aço inox satinado
satin stainless steel



3077

Asa de embutir com tampa de mola
Flush handle with spring cover



(16)
aço inox satinado
satin stainless steel



(141)
titan



(142)
níquelado pérola
nickel pearl



(152)
branco pérola
white pearl

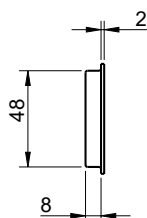
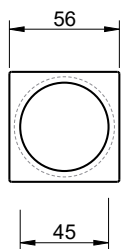


(153)
preto pérola
black pearl



NEW
(186)
corten

Asa de embutir
Flush handle

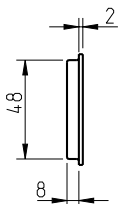


(158) purist brass
purist brass



4127

Asa de embutir
Flush handle

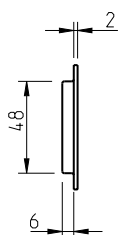
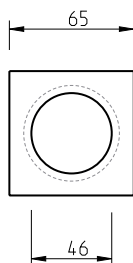


(158) purist brass
purist brass



4129

Asa de embutir
Flush handle

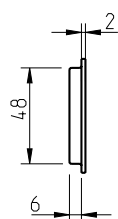
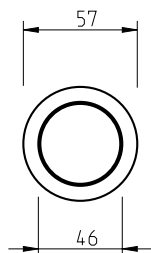


(186) corten
corten



4126

Asa de embutir
Flush handle



(16) aço inox satinado
satin stainless steel



4128

disponível/ available
4127/4129



(01)

latão polido brilhante
polished brass

disponível/ available
4127/4129



(03)

cromado brilhante
bright chrome

disponível/ available
4126/4128



(16)

aço inox satinado
satin stainless steel

disponível/ available
4126/4128



(141)

titan
titan

disponível/ available
4126/4128



(142)

niquelado pérola
nickel pearl

disponível/ available
4126/4128



(152)

branco pérola
white pearl

disponível/ available
4126/4128



(153)

preto pérola
black pearl

disponível/ available
4127/4129



(158)

purist brass
purist brass

disponível/ available
4126/4128



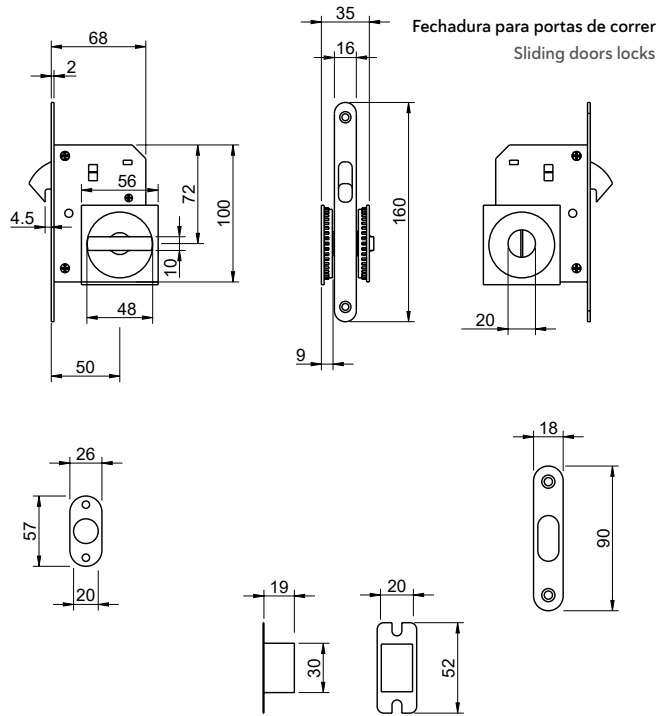
(186)

NEW
corten
corten

3863Q



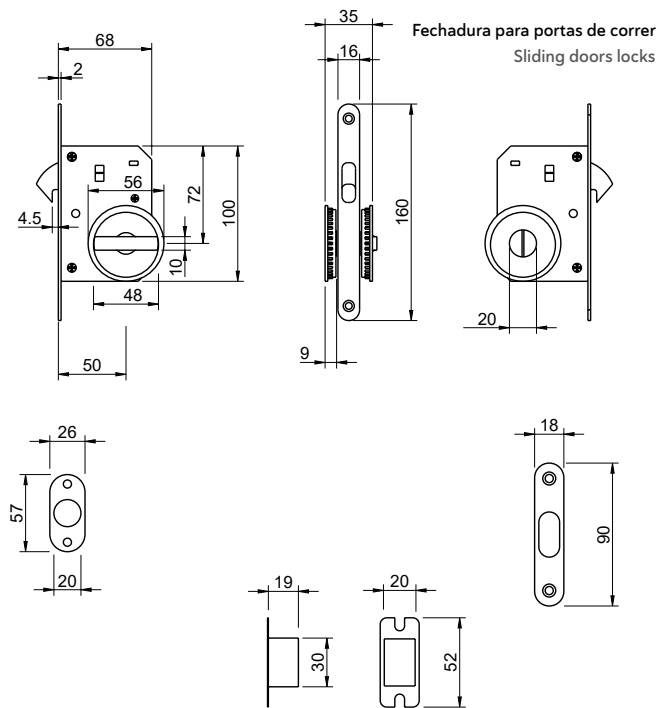
(158) purist brass
purist brass



3862



(158) purist brass
purist brass



(01)

latão polido brilhante
polished brass



(03)

cromado brilhante
bright chrome

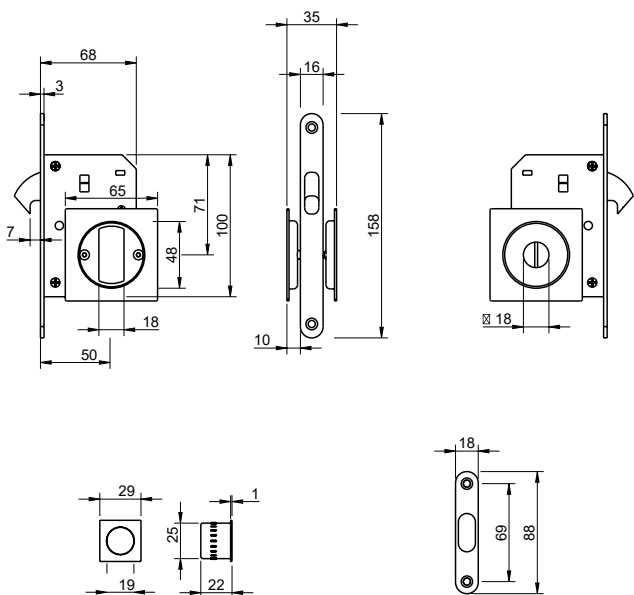


(158)

purist brass
purist brass

2849Q

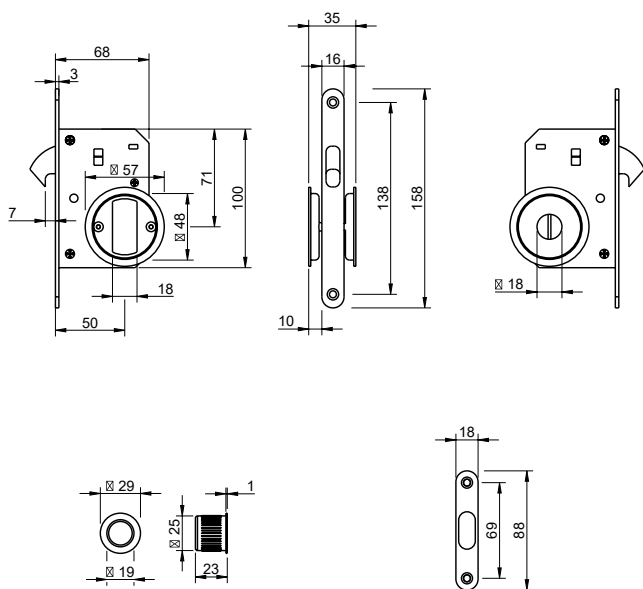
Fechadura para portas de correr
Sliding doors locks



(153) preto pérola
black pearl

2850

Fechadura para portas de correr
Sliding doors locks



(186) corten
corten

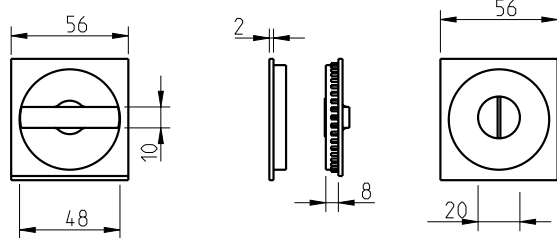
- 
(16)
 aço inox satinado
 satin stainless steel
- 
(141)
 titân
 titan
- 
(142)
 níquelado pérola
 nickel pearl
- 
(152)
 branco pérola
 white pearl
- 
(153)
 preto pérola
 black pearl
- 
NEW
(186)
 corten
 corten

3854Q

Conjunto botão WC para portas de correr
WC button set for sliding doors



(158) purist brass
purist brass

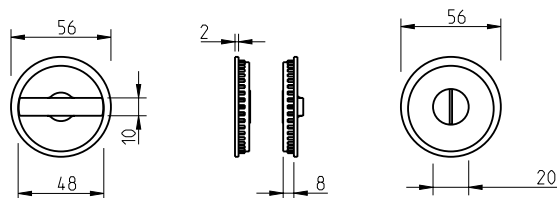


3855

Conjunto botão WC para portas de correr
WC button set for sliding doors



(158) purist brass
purist brass

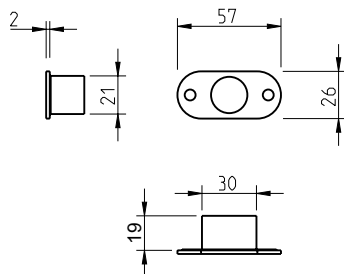


3864

Conjunto botão WC para portas de correr
WC button set for sliding doors



(158) purist brass
purist brass



(01)

latão polido brilhante
polished brass



(03)

cromado brilhante
bright chrome

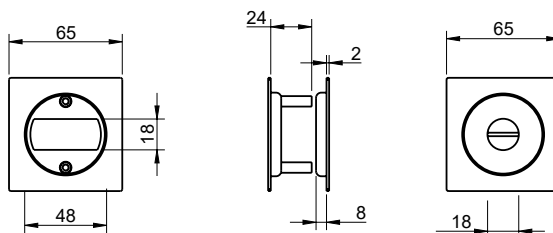


(158)

purist brass
purist brass

3857Q

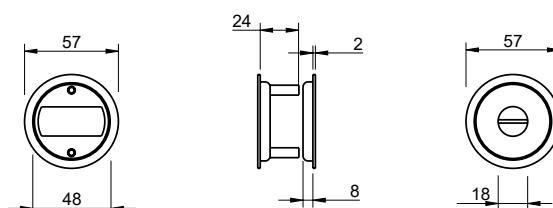
Conjunto botão WC para portas de correr
WC button set for sliding doors



(153) preto pérola
black pearl

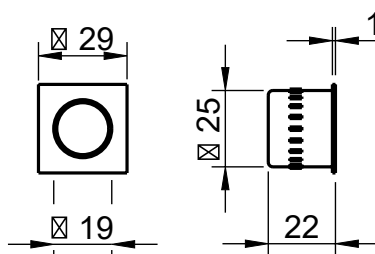
3858

Conjunto botão WC para portas de correr
WC button set for sliding doors



(16) aço inox satinado
satin stainless steel

Dedal para fechadura portas de correr
Embedded knob for sliding doors

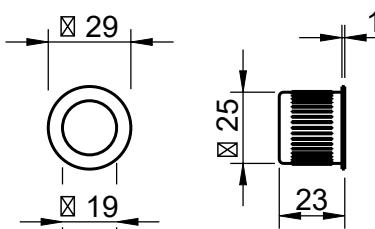


3865Q



(153) preto pérola
black pearl

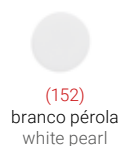
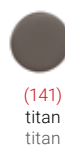
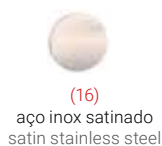
Dedal para fechadura portas de correr
Embedded knob for sliding doors



3866

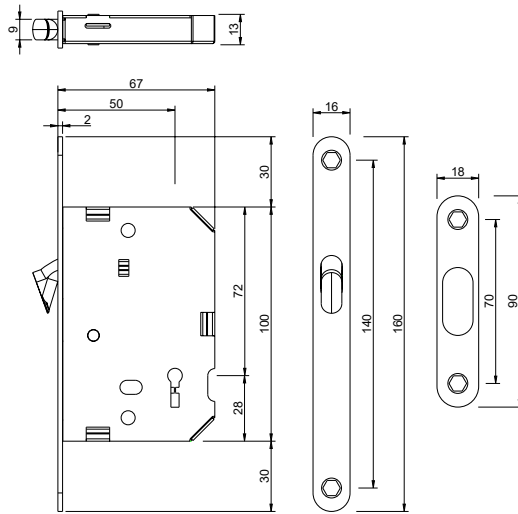


(16) aço inox satinado
satin stainless steel





(158) purist brass
purist brass

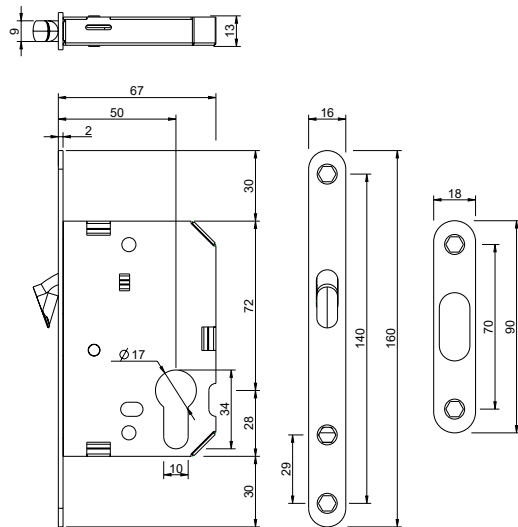


3851

Fechadura para portas de correr - BB
Sliding doors lock - BB



(158) purist brass
purist brass

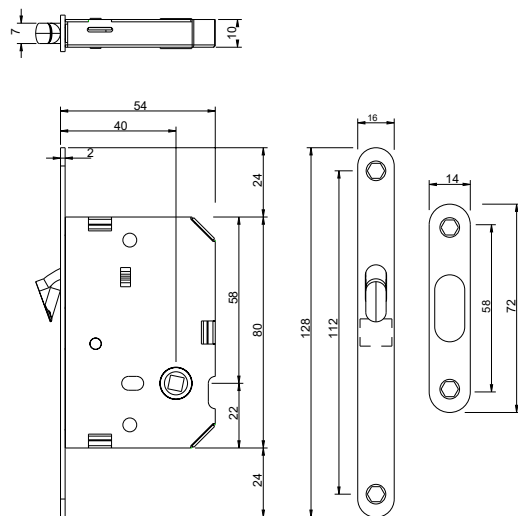


3852

Fechadura para portas de correr - PZ
Sliding doors lock - PZ



(158) purist brass
purist brass



3853

Fechadura para portas de correr - WC
Sliding doors lock - WC



(01)

latão polido brilhante
polished brass



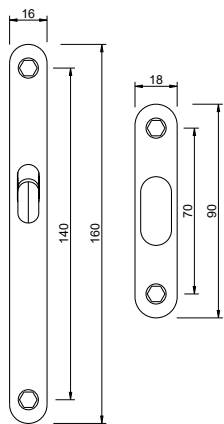
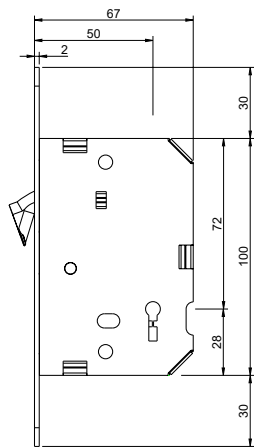
(03)

cromado brilhante
bright chrome



(158)

purist brass
purist brass

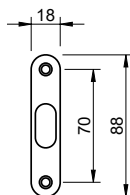
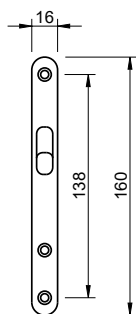
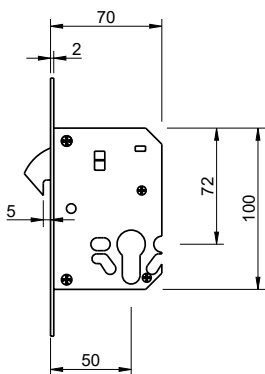


Fechadura para portas de correr - BB
Sliding doors lock - BB

(153) preto pérola
black pearl



3860

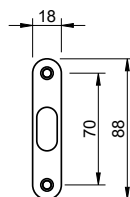
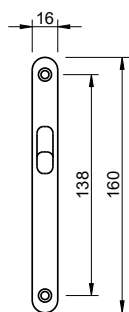
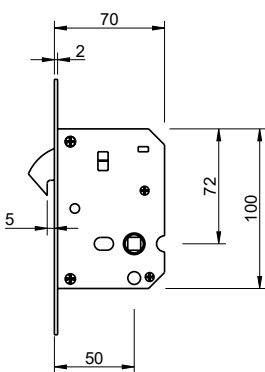


Fechadura para portas de correr - PZ
Sliding doors lock - PZ

(153) preto pérola
black pearl



3856



Fechadura para portas de correr - WC
Sliding doors lock - WC

(142) niquelado pérola
nickel pearl



3859



(16)
aço inox satinado
satin stainless steel



(141)
titan



(142)
níquelado pérola
nickel pearl



(152)
branco pérola
white pearl



(153)
preto pérola
black pearl



NEW
(186)
corten





ASAS INTERIORES & PUXADORES MÓVEIS

INTERIOR AND FURNITURE HANDLES

Embutir - Simple

To embed - Cabinet Lever



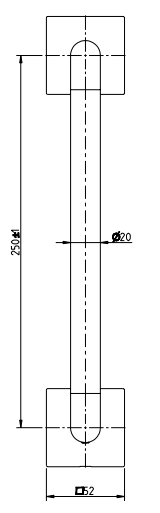
REF. 4191 5SQ - (142)



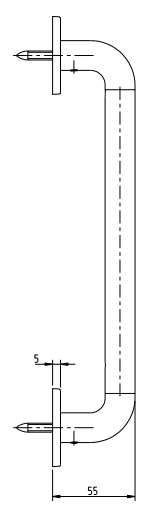
4191 5SQ

Asa
Aplicação simples ou par

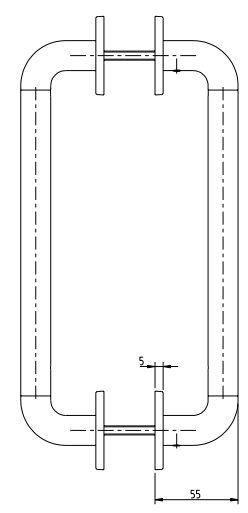
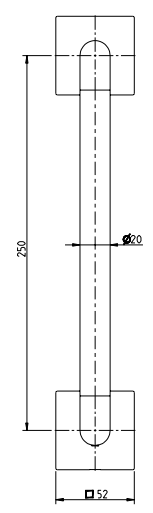
Pull handle
Available as single or pairs sets



SIMPLES / SINGLE



PAR / PAIRS



(03) cromado brilhante
bright chrome

- 
 (03) cromado brilhante
bright chrome
- 
 (96) cromado satinado
satin chrome
- 
 (141) titan
titan
- 
 (142) niquelado pérola
nickel pearl
- 
 (153) preto pérola
black pearl
- 
 (158) purist brass
purist brass

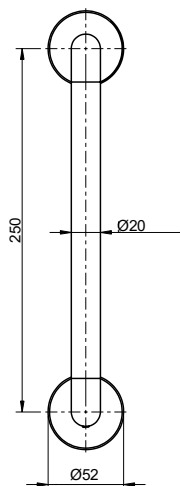
4191 5S



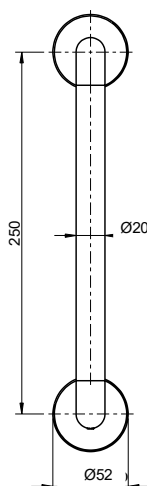
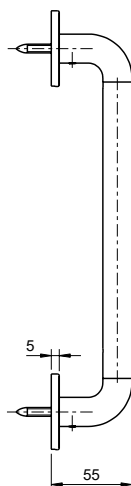
(96) cromado satinado
satin chrome

Asa
Aplicação simples ou par

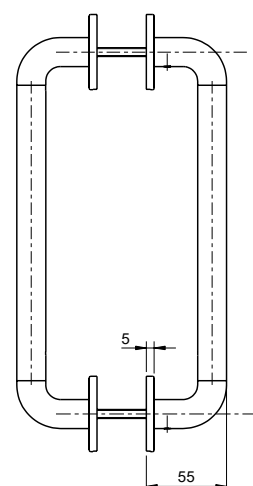
Pull handle
Available as single or pairs sets



SIMPLES / SINGLE



PAR / PAIRS



(03)
cromado brilhante
bright chrome



(07)
bronzado brilhante
bright antique brass



(96)
cromado satinado
satin chrome



(141)
titan



(142)
níquelado pérola
nickel pearl

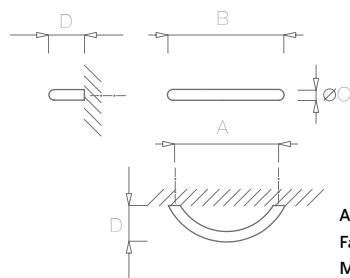


(153)
preto pérola
black pearl



(158)
purist brass
purist brass

1608/1609/1610



REF	A	B	ØC	D
1608	96	114	10	35
1609	128	148	10	35
1610	160	180	10	35

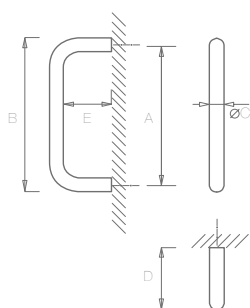
Asa curva de Ø10mm
Fácil aplicação com dois parafusos
M4x25mm
Inclui acessórios de fixação

Asymmetrical pull Ø10mm
Easy to assemble with two screws
M4x25mm
Attachments included



(16) aço inox satinado
satin stainless steel

1604/1605/1625/1626



REF	A	B	ØC	D	E
1604	96	104	8	30	22
1605	128	136	8	30	22
1625	96	106	10	35	20
1626	128	138	10	35	20

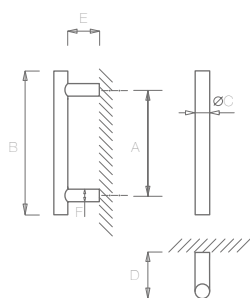
Asa de Ø8/Ø10mm
Fácil aplicação com dois parafusos
M4x25mm
Inclui acessórios de fixação

Pull Ø8/Ø10mm
Easy to assemble with two screws
M4x25mm
Attachments included



(16) aço inox satinado
satin stainless steel

1600/1601/1603/1640/1644/1651



REF	A	B	ØC	D	E	F
1600	96	160	10	32	22	8
1601	128	192	10	32	22	8
1603	192	256	10	32	22	8
1640	256	320	10	32	22	8
1644	384	448	10	32	22	8
1651	608	672	10	32	22	8

Asa de Ø10mm. Duas bases
Fácil aplicação com dois parafusos
M4x25mm.
Inclui acessórios de fixação

Pull Ø10mm. Two bases
Easy to assemble with two screws
M4x25mm.
Attachments included



(16) aço inox satinado
satin stainless steel



(16)
aço inox satinado
satin stainless steel



(141)
titan
titan



(142)
níquelado pérola
nickel pearl



(152)
branco pérola
white pearl



(153)
preto pérola
black pearl



(186)
corten
corten

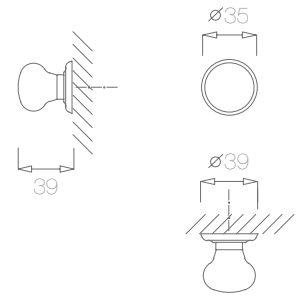
405/1



(01) latão polido brilhante
polished brass

Puxador para mobiliário
Punho em porcelan
Espelho de Ø39mm
A fixar com parafuso central M4x25mm

Cabinet lever
Porcelain knobs
Roses Ø39mm.
Fixed by a central screw M4x25mm



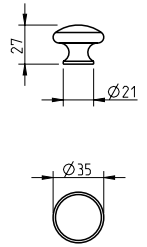
594



(03) cromado brilhante
bright chrome

Puxador simples
Fixo com parafuso central
M4x25mm

Simple cabinet lever
Fixed by a central screw M4x25mm



1618/1619/1620

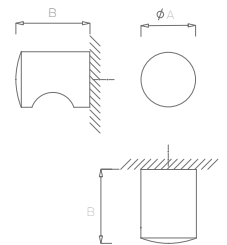


(16) aço inox satinado
satin stainless steel

Puxador simples
Fixo com parafuso central
M4x25mm

Simple cabinet lever
Fixed by a central screw M4x25mm

REF	ØA	B
1618	15	26
1619	20	28
1620	25	30



1614/1615/3070

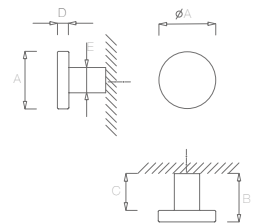


(16) aço inox satinado
satin stainless steel

Puxador simples
Fixo com parafuso central
M4x25mm

Simple cabinet lever
Fixed by a central screw M4x25mm

REF	ØA	B	C	D	E
1614	25	21	16	5	14
1615	20	21	16	5	11
3070	30	21	16	5	15



disponível/ available

405/1
594



(01)

latão polido brilhante
polished brass

disponível/ available

594



(03)

cromado brilhante
bright chrome

disponível/ available

405/1



(07)

bronzado brilhante
bright antique brass

disponível/ available

1618/1619/1620
1614/1615/3070



(16)

aço inox satinado
satin stainless steel

disponível/ available

1618/1619/1620
1614/1615/3070



(141)

titan
titan

disponível/ available

1618/1619/1620
1614/1615/3070



(142)

niquelado pérola
nickel pearl

disponível/ available

1618/1619/1620
1614/1615/3070



(152)

branco pérola
white pearl

disponível/ available

1618/1619/1620
1614/1615/3070



(153)

preto pérola
black pearl

disponível/ available

594



(158)

purist brass
purist brass

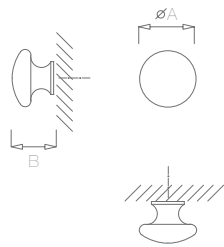
disponível/ available

1618/1619/1620
1614/1615/3070



(186)

corten
corten



Puxador simples
Fixo com parafuso central
M4x25mm

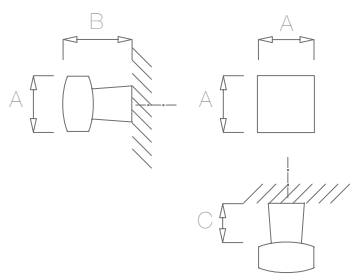
Simple cabinet lever
Fixed by a central screw M4x25mm

2217/2218



(16) aço inox satinado
 satin stainless steel

REF	ØA	B
2217	35	27
2218	30	25



Puxador para móvel
Linha quadrada
A fixar com parafuso central

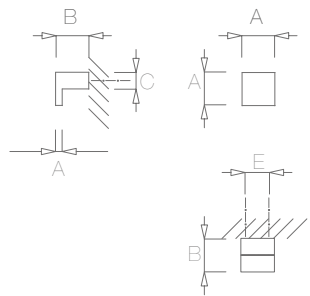
Cabinet lever
Square line
Fixed by a central screw M4x40mm

1956/1957



(36) níquel satinado
 satin nickel

REF	A	B	C
1956	20	25	14
1957	25	30	17



Puxador para móvel
Linha quadrada
A fixar com parafuso central

Cabinet lever
Square line
Fixed by a central screw M4x40mm

2586/2587

Design: Bernardo Brito, Arq.



(16) aço inox satinado
 satin stainless steel

REF	A	B	C	D	E
2586	25	25	12,25	5	16
2587	30	30	15	5	16

disponível/ available
 1956/1957



(03)
 cromado brilhante
 bright chrome

disponível/ available
 1956/1957



(36)
 níquelado satinado
 satin nickel

disponível/ available
 2217/2218
 2586/2587



(16)
 aço inox satinado
 satin stainless steel

disponível/ available
 2217/2218/1956/1957
 2586/2587



(141)
 titan
 titan

disponível/ available
 2217/2218/1956/1957
 2586/2587



(142)
 níquelado pérola
 nickel pearl

disponível/ available
 2217/2218
 2586/2587



(152)
 branco pérola
 white pearl

disponível/ available
 2217/2218/1956/1957
 2586/2587



(153)
 preto pérola
 black pearl

disponível/ available
 2217/2218
 2586/2587



(186)
 corten
 corten

disponível/ available
 1956/1957



(158)
 purist brass
 purist brass



2

PE — EH

PUXADORES EXTERIOR — EXTERIOR HANDLES

- 206 Golem Line
- 212 Puxadores para portas de alumínio
Handles for aluminum doors
- 216 Asas Exterior

2

PE — EH PUXADORES EXTERIORES - EXTERIOR HANDLES



GOLEM

LINE

Puxadores Alta Segurança Com Cilindro Protector

Hight Security Lever With Cylinder Protection



Certificação classe 3
Certification resistance class 3

3230 Q/2732 (2275/3098/4153/4152/3097)



(96) cromado satinado
satin chrome



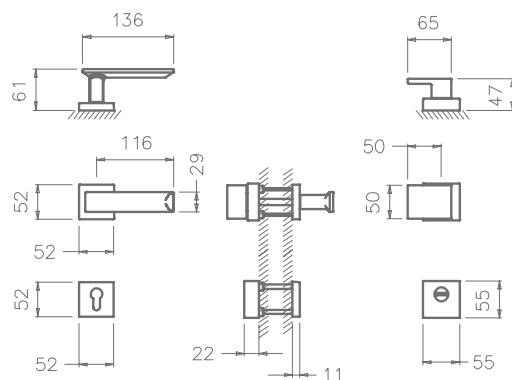
(96)
cromado satinado
satin chrome



(142)
niquelado pérola
nickel pearl



(153)
preto pérola
black pearl



Puxador par de alta segurança
Grau de resistência classe 3
Disponível versão fixo/móvel e
móvel/móvel com muleta

High security lever set
Resistance class 3
Available versions fixed/flexible
and flexible/flexible with handle

Disponível em várias versões
de muletas

Available in different handles
versions



REF. 3097



REF. 2275



REF. 3098



REF. 4153



REF. 4152

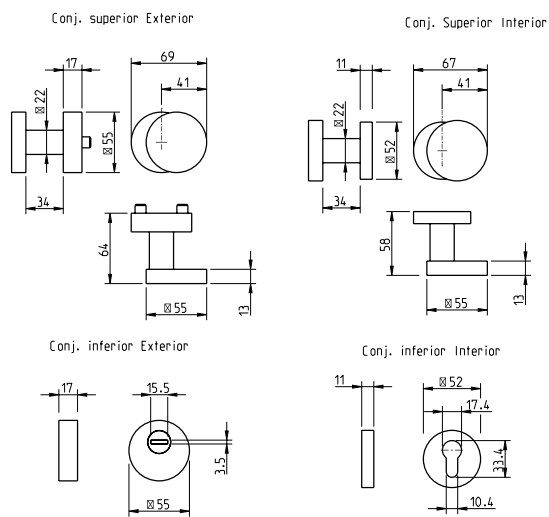


REF. 2732

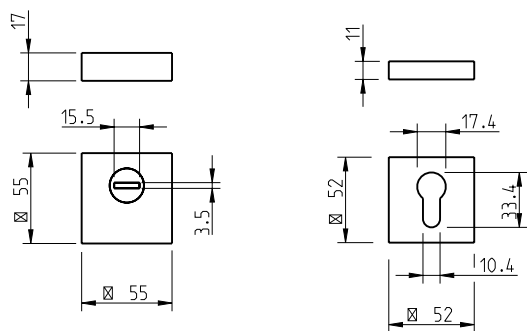
3233

Puxador par de alta segurança
Grau de resistência classe 3
Disponível versão fixo/móvel e
móvel/móvel com muleta

High security lever set
 Resistance class 3
 Available versions fixed/flexible
 and flexible/flexible with handle



(96) cromado satinado
satin chrome



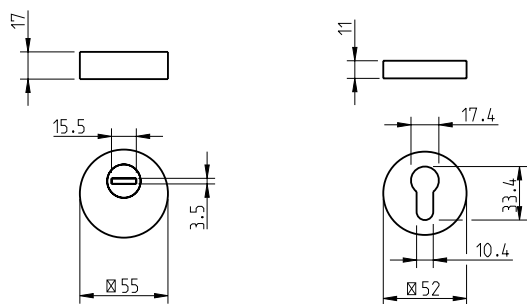
3231 Q

Espelho chave par quadrado

Square key entry set



(96) cromado satinado
satin chrome



3232

Espelho chave par redondo

Round key entry set



(96) cromado satinado
satin chrome



(96)
cromado satinado
satin chrome



(142)
níquelado pérola
nickel pearl



(153)
preto pérola
black pearl

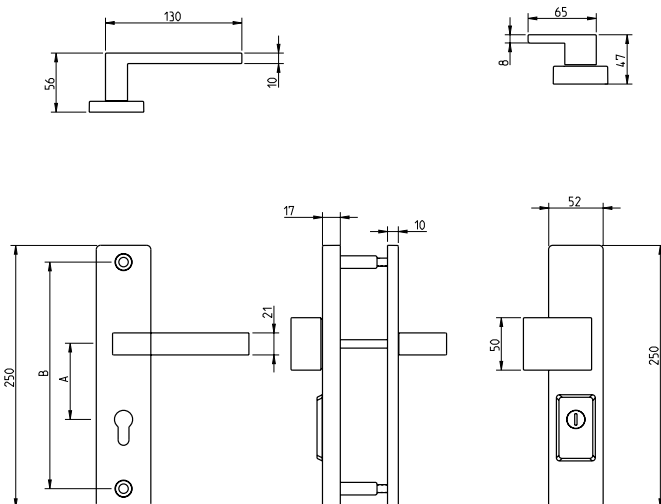
3214

(2732/2275/3098/4153/4152/3097)



(96) cromado satinado
satin chrome

A
72
90
92



Puxador par de alta segurança
Grau de resistência classe 3
Disponível versão fixo/móvel e
móvel/móvel com muleta

High security lever set
Resistance class 3
Available versions fixed/flexible
and flexible/flexible with handle

**Disponível em várias versões
de muletas**

**Available in different handles
versions**

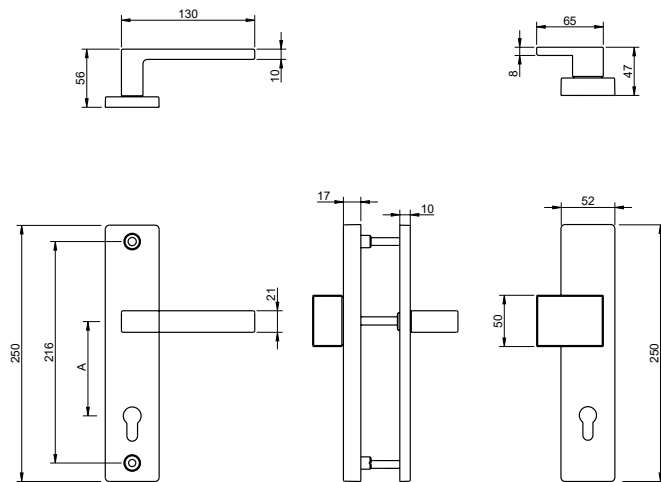
3215

(2732/2275/3098/4153/4152/3097)



(153) preto pérola
black pearl

A
72
90
92



Puxador par de alta segurança
Grau de resistência classe 3
Disponível versão fixo/móvel e
móvel/móvel com muleta

High security lever set
Resistance class 3
Available versions fixed/flexible
and flexible/flexible with handle

**Disponível em várias versões
de muletas**

**Available in different handles
versions**



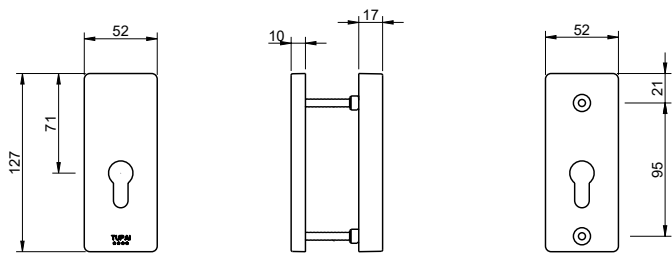
(96) cromado satinado
satin chrome



(142) niquelado pérola
nickel pearl



(153) preto pérola
black pearl



3218




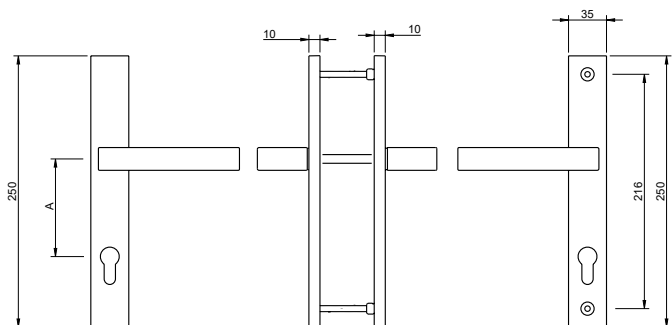
(153) preto pérola
black pearl

Espelho chave par quadrado

Square key entry set



3199 
(2732/2275/3098/4153/4152/3097)



(96) cromado satinado
satin chrome

Puxador par de alta segurança
Grau de resistência classe 3
Disponível versão fixo/móvel e
móvel/móvel com muleta

High security lever set
Resistance class 3
Available versions fixed/flexible
and flexible/flexible with handle

A
72
90
92

Disponível em várias versões
de muletas

Available in different handles
versions



(96)
cromado satinado
satin chrome



(142)
níquelado pérola
nickel pearl



(153)
preto pérola
black pearl

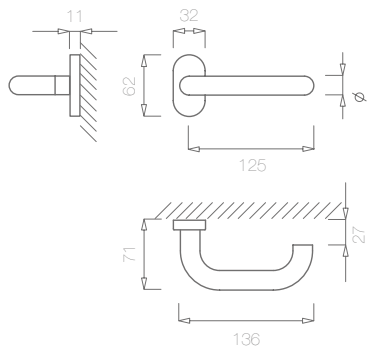


PUXADORES PARA PORTAS DE ALUMÍNIO
HANDLES FOR ALUMINIUM DOORS





REF. 2070 - (153)



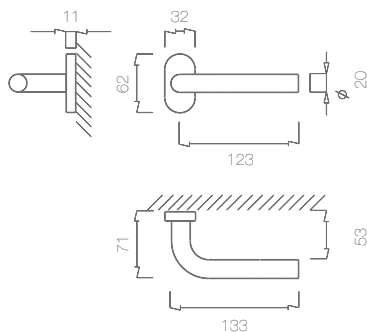
Puxador par para porta de alumínio- Lever set for aluminium door
Espelho oval Oval escutcheon
Mola recuperadora Recuperating spring
Ferro quadrado de 8x100mm 8x100mm square spindle
Adaptador metálico Metallic adapter



2070



(16) aço inox satinado
satin stainless steel



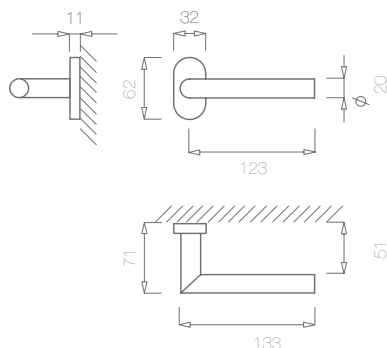
Puxador par para porta de alumínio- Lever set for aluminium door
Espelho oval Oval escutcheon
Mola recuperadora Recuperating spring
Ferro quadrado de 8x100mm 8x100mm square spindle
Adaptador metálico Metallic adapter



2071



(16) aço inox satinado
satin stainless steel



Puxador par para porta de alumínio- Lever set for aluminium door
Espelho oval Oval escutcheon
Mola recuperadora Recuperating spring
Ferro quadrado de 8x100mm 8x100mm square spindle
Adaptador metálico Metallic adapter



2072



(16) aço inox satinado
satin stainless steel



(16)
aço inox satinado
satin stainless steel



(141)
titan
titan



(142)
níquelado pérola
nickel pearl



(152)
branco pérola
white pearl



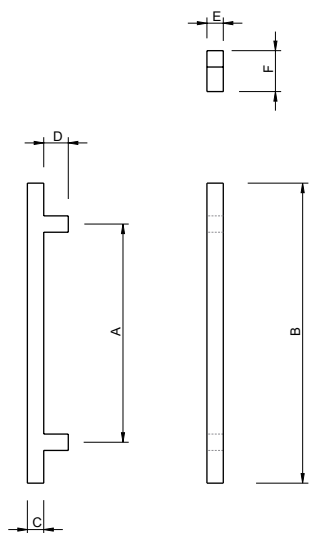
(153)
preto pérola
black pearl



ASAS EXTERIOR
EXTERIOR HANDLE



2620/2621/2623/2626



Asa secção quadrada
Aplicação simples ou par
Inclui acessórios de fixação

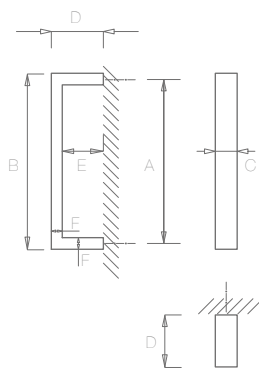
Square pull handle
Available as single or pairs sets
Fixing accessories included

REF	A	B	C	D	E	F
2620	350	500	30	45	30	75
2621	400	550	30	45	30	75
2623	300	450	25	45	25	70
2626	250	350	20	45	20	65



(16) aço inox satinado
satin stainless steel

2627/2628



Asa secção retangular
Aplicação simples ou par
Inclui acessórios de fixação

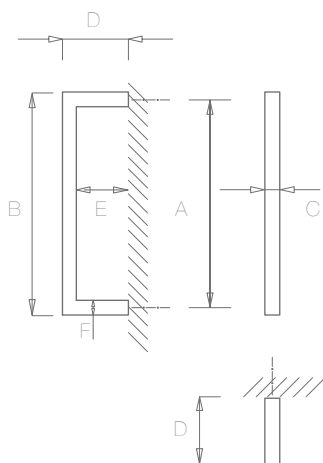
Rectangular pull handle
Available as single or pairs sets
Fixing accessories included

REF	A	B	C	D	E	F
2627	250	270	40	65	45	20
2628	300	320	40	65	45	20



(16) aço inox satinado
satin stainless steel

2629/2630/2631/2632





Asa secção quadrada
Aplicação simples ou par
Inclui acessórios de fixação

Square pull handles
Available as single or pairs sets
Fixing accessories included


REF	A	B	C	D	E	F
2629	200	220	20	65	45	20
2630	250	270	20	65	45	20
2631	300	330	30	90	60	30
2632	350	380	30	90	60	30



(16) 
aço inox satinado
satin stainless steel

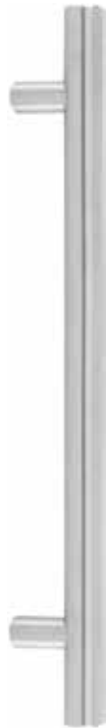
(141) 
titan
titan

(142) 
níquelado pérola
nickel pearl

(152) 
branco pérola
white pearl

(153) 
preto pérola
black pearl

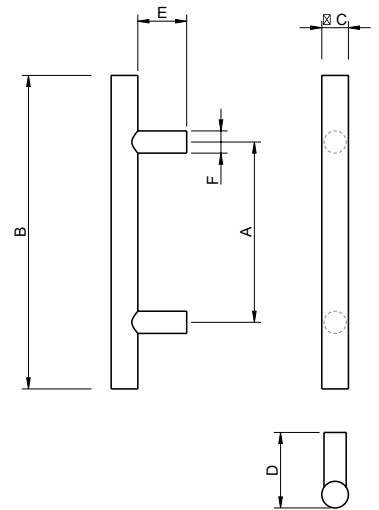
2933/2969



Asa de porta
Base de fixação em aço inoxidável
Aplicação simples ou par
Inclui acessórios de fixação

Pull handle
Sainless steel base fixation
Available as single or pairs sets
Fixing accessories included

REF	A	B	ØC	D	E	ØF
2933	203	353	20	65	45	20
2969	203	350	30	85	55	25



(16) aço inox satinado
satin stainless steel

2002-2006

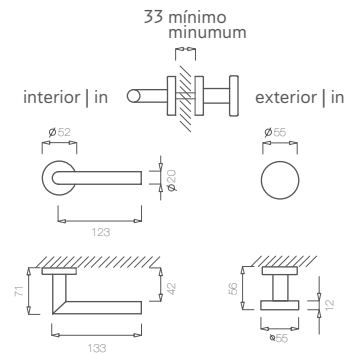
(conjunto para exterior / exterior set)



FIXO | FIXED

MÓVEL | ROTATING

(16) aço inox satinado
satin stainless steel



Conjunto de porta exterior com: Ref. 2006 - punho fixo, Ref. 2002 - muleta
Equipado com espelho de chave cilindro

Set for exterior door including: Ref. 2006 - knob fixed, Ref. 2002 - lever
Equipped with key plate



(16) aço inox satinado
satin stainless steel



(141) titan
titan



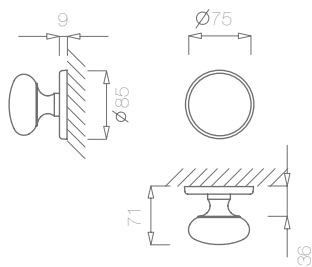
(142) níquelado pérola
nickel pearl



(152) branco pérola
white pearl



(153) preto pérola
black pearl

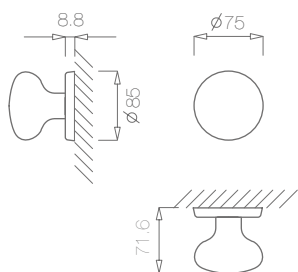


Puxador simples
Fixo com chapa de segurança

Single knob
Fixed by a security plate

580

(01) latão polido brilhante
polished brass

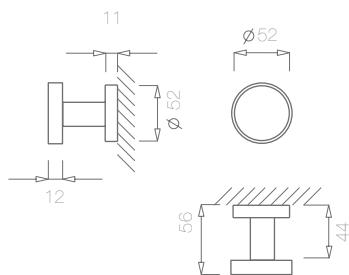


Puxador simples
Fixo com chapa de segurança

Single knob
Fixed by a security plate

2214

(16) aço inox satinado
satin stainless steel



Puxador simples
Fixo com chapa de segurança

Single knob
Fixed by a security plate

2006 fixo / fixed

OCO
HOLLOW

(16) aço inox satinado
satin stainless steel



disponível/ available
580



(01)

latão polido brilhante
polished brass

disponível/ available
580



(07)

bronzado brilhante
bright antique brass

disponível/ available
2214/2006



(16)

aço inox satinado
satin stainless steel

disponível/ available
580



(36)

niquelado satinado
satin nickel

disponível/ available
2214/2006



(141)

titan
titan

disponível/ available
2214/2006



(142)

niquelado pérola
nickel pearl

disponível/ available
2214/2006



(152)

branco pérola
white pearl

disponível/ available
2214/2006



(153)

preto pérola
black pearl



3

D-H**DOBRADIÇAS
- HINGES**

- 224 Easy Pivot
- 224 Pivotante
Pivot
- 228 Mola
Spring
- 229 Invisível
Invisible
- 230 Técnica & Pivotante
Technique & Pivot
- 231 Interior / Exterior
(Rolamento, Balanço, 1/2 Balanço, Leme, Fiel)
(Bearings, Balnace, 1/2 Balnace, Helm, Loyal)





EASY PIVOT

OPÇÕES MONTAGEM

INSTALLATION OPTION

1

NA FACE

ACESSO LADO INTERIOR DA PORTA
ACCESS ON THE INSIDE DOOR FACE



NA LATERAL

ACESSO NA LATERAL INTERNA DA PORTA
ACCESS ON THE SIDE OF THE DOOR

APOIO ESFÉRICO

APOIO ESFÉRICO DE ALTA RESISTÊNCIA AO DESGASTE
SPHERE SUPPORT WITH HIGH WEAR RESISTANCE



EASY PIVOT

100%

100% INOX: ANTI CORROSÃO
STAINLESS STEEL: ANTI CORROSION



100KG
PESO DA PORTA
DOOR WEIGHT

360°
ROTAÇÃO DA PORTA
DOOR ROTATION

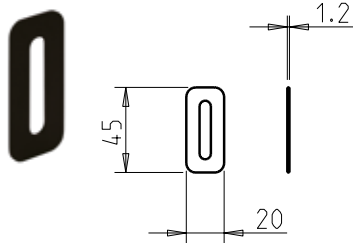
Fácil aplicação na porta, permitindo a montagem e desmontagem da mesma sempre que necessário.
Easy application on the door, allowing its assembly and disassembly whenever necessary.

Espelho de acesso (ref.3185) para desmontagem da porta disponível em vários acabamentos, permitindo combinar com o acabamento das restantes ferragens.

Service slot (ref.3185) for door disassembly available in various finishes, allowing to match the finish of the other hardware.

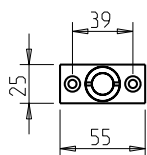
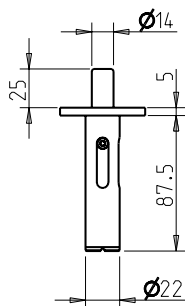
A instalação do espelho de acesso permite desmontar a porta. Pode optar por não instalar.
Installing the service slot allows you to dismantle the door. You can choose not to install.

3185



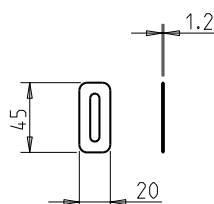
Espelho de acesso

Service slot



Dobradiça pivotante

3184



Opção de rotação 90°
90° rotation option

Pivot hinge



(16) aço inox satinado
satin stainless steel

Dobradiça pivotante
Rotação de 360°

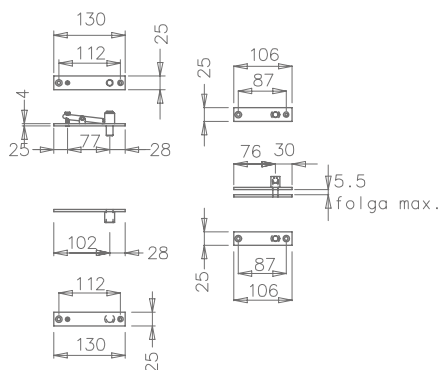
Dispositivo recolha na dobradiça superior e dobradiça inferior com esfera de apoio para montagem e desmontagem

Peso recomendado da porta: 100 kg

Pivot hinge
Rotation of 360°

Mechanism to remove the top hinge pivot to assemble and disassemble the door

Recommended weight of the door: 100 kg



2244 pivotante / pivot



(153) preto pérola
black pearl

disponível/ available
3185



(03) cromado brilhante
bright chrome



(16) aço inox satinado
satin stainless steel

disponível/ available
3185



(96) cromado satinado
satin chrome

disponível/ available
3185



(141) titan
titan

disponível/ available
3185



(142) niquelado pérola
nickel pearl

disponível/ available
3185/2244



(153) preto pérola
black pearl

disponível/ available
3185

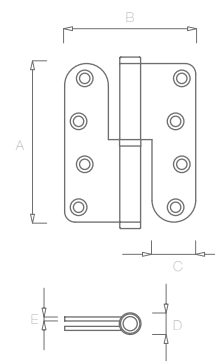


(186) corten
corten

1847



(16) aço inox satinado
satin stainless steel



Dobradiça de mola com dupla função para portas de interior
função de articulação de porta
função de regulação de porta
 permitindo que a porta volte à sua posição original fechada
 Cantos redondos

Spring hinge for inside doors with dual function
 door articulation function
 door regulation function,
 allowing the door to return to its original closed position
 Round edges

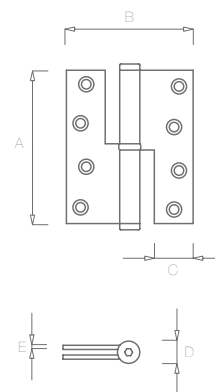
REF	A	B	C	ØD	E
1847	100	73	24	16	2

recomendado
recommended
20-40kg

1855



(16) aço inox satinado
satin stainless steel



Dobradiça de mola com dupla função para portas de interior
função de articulação de porta
função de regulação de porta
 permitindo que a porta volte à sua posição original fechada
 Cantos retos

Spring hinge for inside doors with dual function
 door articulation function
 door regulation function
 allowing the door to return to its original closed position
 Straight edges

REF	A	B	C	ØD	E
1855	100	73	25	16	2

recomendado
recommended
20-40kg



(16) aço inox satinado
satin stainless steel



(141) titan
titan



(142) níquelado pérola
nickel pearl



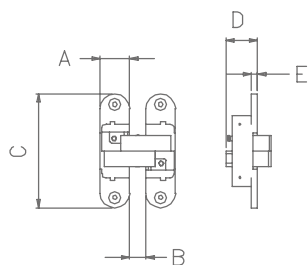
(152) branco pérola
white pearl



(153) preto pérola
black pearl



(186) corten
corten



REF	A	B	C	D	E
1795	29	16	111,5	31	6
1796	23,3	9	95	25,5	4,5

REF	recomendado recommended
1795	60 kg
1796	40 kg

Dobradiça de embutir invisível
Para portas interiores roupeiros
Não é visível com a porta
fechada

A dimensão é decidida em função da aplicação pretendida
As dimensões mais usuais são:
Porta interior - 3 1/2"

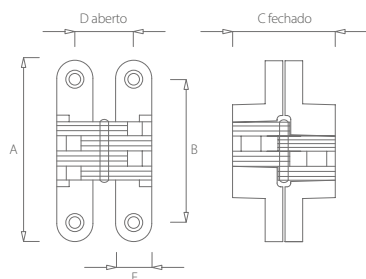
Invisible embed hinge
For inside doors and cabinets
Its not visible with the door
closed
Its dimensions depends on its
application
The more usual dimensions are:
inside door - 3 1/2".



1796
(36) niquelado satinado
satin nickel



1795
(36) niquelado satinado
satin nickel



REF	A	B	C	D	E
1818	60	46	36	21	13
1825	70	52	47	26	16
1826	94	74	54	31	18

REF	recomendado recommended
1818	20 kg
1825	20 kg
1826	30 kg

Dobradiça de embutir invisível
Para portas interiores roupeiros
Não é visível com a porta
fechada

A dimensão é decidida em função da aplicação pretendida
As dimensões mais usuais são:
Porta interior - 3 1/2"

Invisible embed hinge
For inside doors and cabinets
Its not visible with the door
closed
Its dimensions depends on its
application
The more usual dimensions are:
inside door - 3 1/2"

1818/1825/1826



disponível/ available
1818/1825/1826

disponível/ available
1795/1796

(16) aço inox satinado
satin stainless steel



(16)
aço inox satinado
satin stainless steel



(36)
niquelado satinado
satin nickel

suporta carga até **100 kg**
 anilha antifricção
 200.000 ciclos sem desgaste
 Norma EN 1935 / categoria CE grau 12

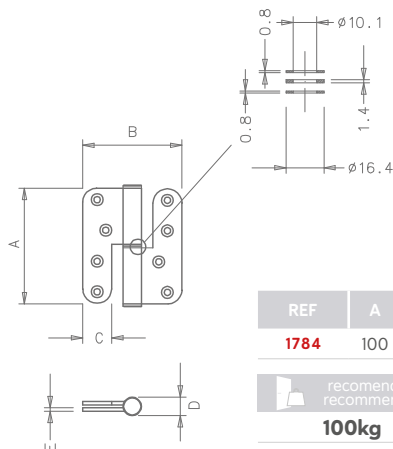
supports until **100 kg**
 antifriction sleeve
 200.000 Cycles without use wear
 EN 1935 norm / category CE grade 12



1784



(16) aço inox satinado
 satin stainless steel



REF	A	B	C	ØD	E
1784	100	86	25	16	3

recomendado
 recommended
100kg

Dobradiça ensaiada e testada em laboratórios
 internos Tupai,
 A dimensão é decidida em função da aplicação
 As dimensões mais usuais são: Porta exterior - 4"

Technical hinge tested in Tupai laboratories
 Its dimensions depends on its application
 The more usual dimensions are: Outside doors - 4"



(16)
 aço inox satinado
 satin stainless steel



(141)
 titan
 titan



(142)
 niquelado pérola
 nickel pearl



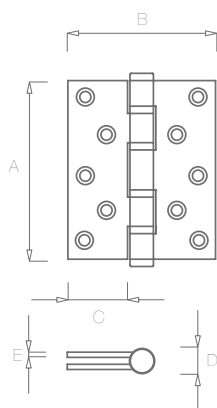
(152)
 branco pérola
 white pearl



(153)
 preto pérola
 black pearl



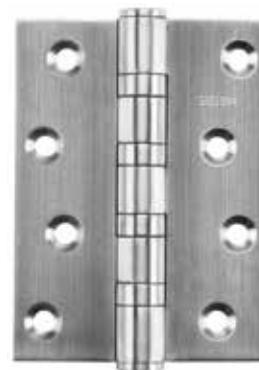
(186)
 corten
 corten



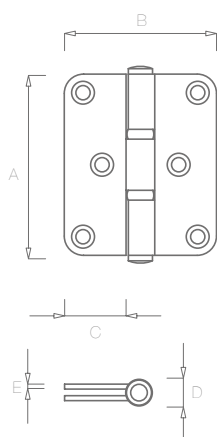
Dobradiça de rolamento. Bearings hinges.
Dobradiça para portas interiores, exteriores Hinge designed to inside and outsider doors

REF	A	B	C	ØD	E	recomendado recommended
1755	76	76	31	12	1,5	30 kg
1760	76.2	63.5	24.5	12	2.5	20 kg
1828	100	75	30	14	3	50 kg
1829	128	90	36	14	3	60 kg

1755/1828/1829/1760



(16) aço inox satinado
satin stainless steel



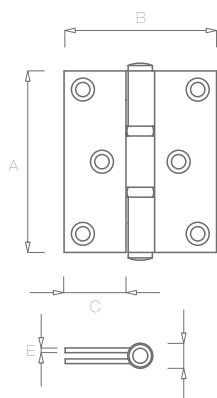
Dobradiça para portas Hinge for doors
As dimensões mais usuais são: The more usual dimensions are:
Porta exterior - 4"; outside door - 4"
Porta interior - 3" e 3 1/2"; inside door - 3" and 3 1/2"
Porta de roupeiro 2 1/2" e 3" cabinets 2 1/2" and 3"

REF	A	B	C	ØD	E	recomendado recommended
1791	75	63	25	12	2,5	20 kg
1792	75	75	30	12	2,5	20 kg
1793	100	63	25	12	2,5	40 kg

1791/1792/1793



(16) aço inox satinado
satin stainless steel



Dobradiça para portas Reversível Hinge for doors Reversible
As dimensões mais usuais são: The more usual dimensions are:
Porta exterior - 4"; outside door - 4"
Porta interior - 3" e 3 1/2"; inside door - 3" and 3 1/2"
Porta de roupeiro - 2 1/2" e 3" cabinets 2 1/2" and 3"

REF	A	B	C	ØD	E	recomendado recommended
1781	75	63	25	12	2,5	20 kg
1782	75	75	30	12	2,5	20 kg
1783	100	63	25	12	2,5	40 kg
1786	89	63	24	12	2,5	40 kg

1781/1782/1783/1786



(16) aço inox satinado
satin stainless steel

disponível/ available
1791/1792/1793/1781
1782/1783/1786



(16)
aço inox satinado
satin stainless steel

disponível/ available
1791/1792/1793/1781
1782/1783/1786



(141)
titan
titan

disponível/ available
1791/1792/1793/1781
1782/1783/1786



(142)
níquelado pérola
nickel pearl

disponível/ available
1791/1792/1793/1781
1782/1783/1786



(152)
branco pérola
white pearl

disponível/ available
1791/1792/1793/1781
1782/1783/1786



(153)
preto pérola
black pearl



(186)
corten
corten

1748



(153) preto pérola
black pearl

Dobradiça

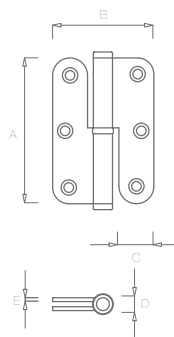
As dimensões mais usuais são:

- Porta exterior - 4";
- Porta interior - 3" e 3 1/2";
- Porta de roupeiro - 2 1/2" e 3"

Hinge

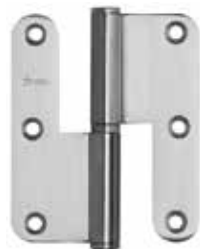
The more usual dimensions are:

- outside door - 4"
- inside door - 3 1/2"
- cabinets 2 1/2" e 3"



REF	A	B	C	ØD	E	recomendado recommended
1748	90	65	20	12	2,5	40 kg

1751



(16) aço inox satinado
satin stainless steel

Dobradiça

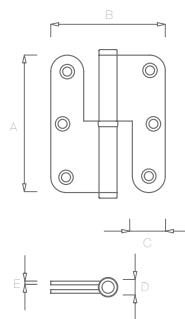
As dimensões mais usuais são:

- Porta exterior - 4";
- Porta interior - 3" e 3 1/2";
- Porta de roupeiro - 2 1/2" e 3"
- Cantos redondos

Hinge

The more usual dimensions are:

- outside door - 4"
- inside door - 3 1/2"
- cabinets 2 1/2" e 3"
- Round edges



REF	A	B	C	ØD	E	recomendado recommended
1751	90	75	19	12	2,5	40 kg

1745/1746/1747



(16) aço inox satinado
satin stainless steel

Dobradiça

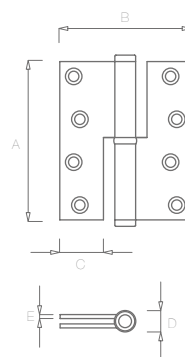
As dimensões mais usuais são:

- Porta exterior - 4";
- Porta interior - 3" e 3 1/2";
- Porta de roupeiro - 2 1/2" e 3"

Hinge

The more usual dimensions are:

- outside door - 4"
- inside door - 3 1/2"
- cabinets 2 1/2" e 3"



REF	A	B	C	ØD	E	recomendado recommended
1745	75	62	19	12	2,5	20 kg
1746	90	63	20	12	2,5	40 kg
1747	100	73	25	12	2,5	40 kg



(16)
aço inox satinado
satin stainless steel



(141)
titan
titan



(142)
níquelado pérola
nickel pearl



(152)
branco pérola
white pearl



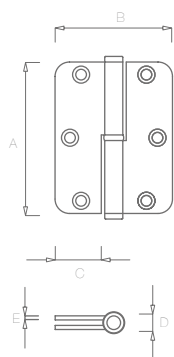
(153)
preto pérola
black pearl



(186)
corten
corten

disponível/ available
1748/1751/1747

disponível/ available
1748/1745/1746/1747



Dobradiça
 As dimensões mais usuais são:
 Porta exterior - 4";
 Porta interior - 3" e 3 1/2";
 Porta de roupeiro - 2 1/2" e 3"

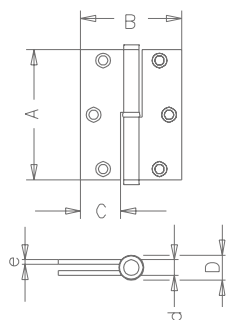
Hinge
 The more usual dimensions are:
 outside door - 4"
 inside door - 3 1/2"
 cabinets 2 1/2" e 3"

REF	A	B	C	ØD	E	recomendado recommended
1722	90	65	25	12	2,5	40 kg

1722



(16) aço inox satinado
satin stainless steel



Dobradiça para portas interior, exteriores, roupeiros e outras utilizações.

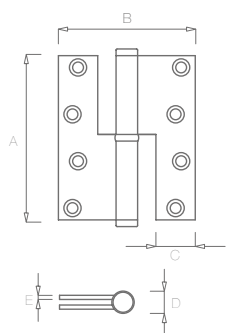
Hinge designed for inside and outsider doors, cabinets and so on

REF	A	B	C	d	ØD	E	recomendado recommended
1702	90	65	25	7	12	2,5	40 kg

1702



(16) aço inox satinado
satin stainless steel

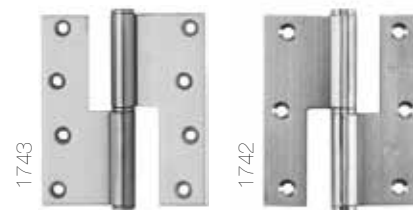


Dobradiça
 As dimensões mais usuais são:
 Porta exterior - 4";
 Porta interior - 3" e 3 1/2";
 Porta de roupeiro - 2 1/2" e 3".

Hinge
 The more usual dimensions are:
 outside door - 4"
 inside door - 3 1/2"
 cabinets 2 1/2" e 3"

REF	A	B	C	ØD	E	recomendado recommended
1742	90	75	20	12	2,5	40 kg
1743	100	86	25	12	2,5	40 kg

1742/1743



(16) aço inox satinado
satin stainless steel

disponível/ available
1722/1702/1742



(16) aço inox satinado
satin stainless steel



(141) titan
titan



(142) níquelado pérola
nickel pearl



(152) branco pérola
white pearl

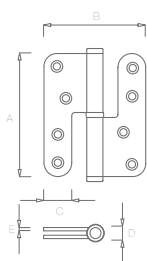


(153) preto pérola
black pearl



(186) corten
corten



**Dobradiça**

As dimensões mais usuais são:

Porta exterior - 4";

Porta interior - 3" e 3 1/2";

Porta de roupeiro - 2 1/2" e 3"

Hinge

The more usual dimensions are:

outside door - 4"

inside door - 3 1/2"

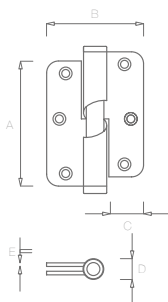
cabinets 2 1/2" e 3"

1777



(16) aço inox satinado
satin stainless steel

REF	A	B	C	ØD	E	recomendado recommended
1777	100	86	25	16	3	60 kg

**Dobradiça**

As dimensões mais usuais são:

Porta exterior - 4";

Porta interior - 3" e 3 1/2";

Porta de roupeiro - 2 1/2" e 3"

Hinge

The more usual dimensions are:

outside door - 4"

inside door - 3 1/2"

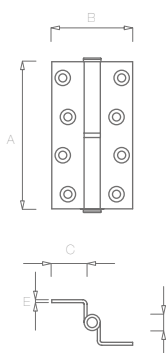
cabinets 2 1/2" e 3"

1892



(16) aço inox satinado
satin stainless steel

REF	A	B	C	ØD	E	recomendado recommended
1892	90	65	25	12	2,5	40 kg



Dobradiça para portas interiores;
exteriores; roupeiros e outras
utilizações afins

Hinge designed to inside and
outside doors. Other specific
purposes

1859



REF	A	B	C	ØD	E	recomendado recommended
1859	100	60	22	7	2	40 kg



(16)
aço inox satinado
satin stainless steel



(141)
titan



(142)
níquelado pérola
nickel pearl



(152)
branco pérola
white pearl



(153)
preto pérola
black pearl



(186)
corten

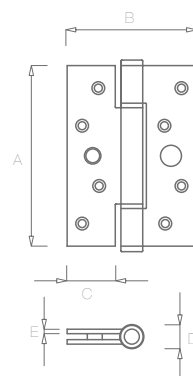
1848



Dobradiça pequena
Um pino de segurança
Terminais simples

Small hinge
One security pin
Flat button tips

REF	A	B	C	ØD	E	recomendado recommended
1848	126	90	36	14	3	60kg



(16) aço inox satinado
 satin stainless steel

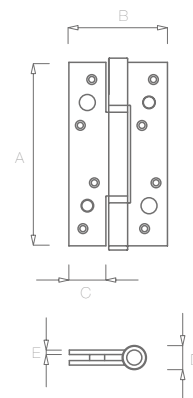
1849



Dobradiça grande
Dois pinos de segurança
Terminais simples

Large hinge
Two security pin
Flat button tips

REF	A	B	C	ØD	E	recomendado recommended
1849	151	90	36	14	3	60kg

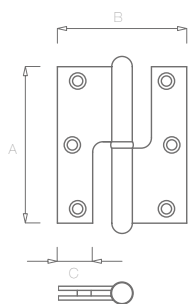


(16) aço inox satinado
 satin stainless steel



(16)
 aço inox satinado
 satin stainless steel

605

**Dobradiça**

As dimensões mais usuais são:

Porta exterior - 4";

Porta interior - 3" e 3½";

Porta de roupeiro - 2½" e 3".

Hinge

The more usual dimensions are:

outside door - 4"

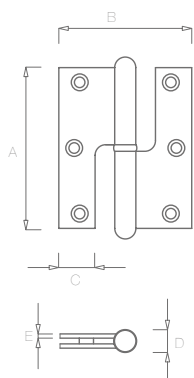
inside door - 3½"

cabinets 2½" e 3"

REF. 605	A	B	C
2½"	63,5	50,6	16,4
3"	76,2	54,2	17
3½"	89	60,2	17,6
4"	101,6	69,2	22

(36) níquelado satinado
satin nickel

603

**Dobradiça**

As dimensões mais usuais são:

Porta exterior - 4";

Porta interior - 3" e 3½";

Porta de roupeiro - 2½" e 3".

Hinge

The more usual dimensions are:

outside door - 4"

inside door - 3½"

cabinets 2½" e 3".

REF. 603	A	B	C	D	E
2½"	63,5	54	14,5	-	-
3"	76,5	63	17,2	-	-
3½"	89	81,5	23	-	3,5
4"	101,6	84,5	24	-	-

(01) latão polido brilhante
polished brass

2½" - 3" - 3½" - 4"



(01)

latão polido brilhante
polished brass

2½" - 3" - 3½"



(07)

bronzado brilhante
bright antique brass

2½" - 3" - 3½"



(36)

níquelado satinado
satin nickeldisponível/ available
605
3½"

(77)

bronzado mate
mate antique brass



4

F - L

FECHADURAS - LOCKS

- 240 3 Pontos
Multi-Point Lock
- 241 Segurança
Security Lock
- 242 Cilindro Europeu / BB / WC / Passagem
European Cylinder / BB / WC / Passage
- 244 Interior Reversível
Interior Reversible
- 246 Fechos Passagem, Privado, Trinco Morto
Passage Lock, Privacy Lock, Deadbolt
- 249 Magnéticas
Magnetic
- 250 Cilindros
Cylinder



2821 A - Fechadura de 3 pontos | Multi point lock

Fechadura segurança com cilindro europeu

Security lock for cylinder european

60mm de distância da testa à broca

60mm backset spacing

Zarelho quadrado de 8mm

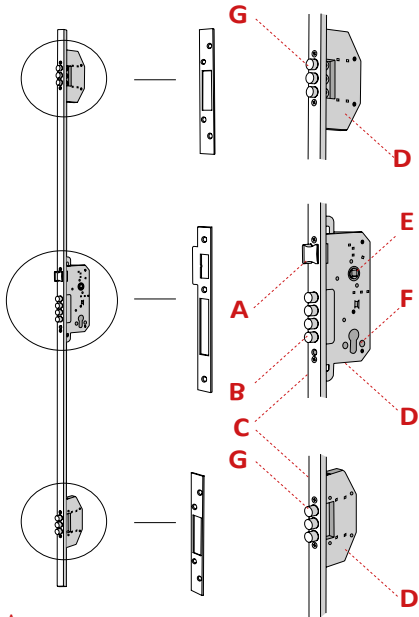
Key entry of high security

Espelho de chave de alta segurança, anti-broca

adjustable anti-drill and conform

e ajustável conforme a espessura da porta

thickness of the door



A trinco reversível ajustável

B 4 trancas de segurança de 2 voltas
4 security dead bolt with 2 bolt

C testa de fechadura, com 22mm de largura
strike made with 22mm

D caixa fechada
closed lock case

E zarelho com mola de compressão recuperadora
hub with compression spring recovering

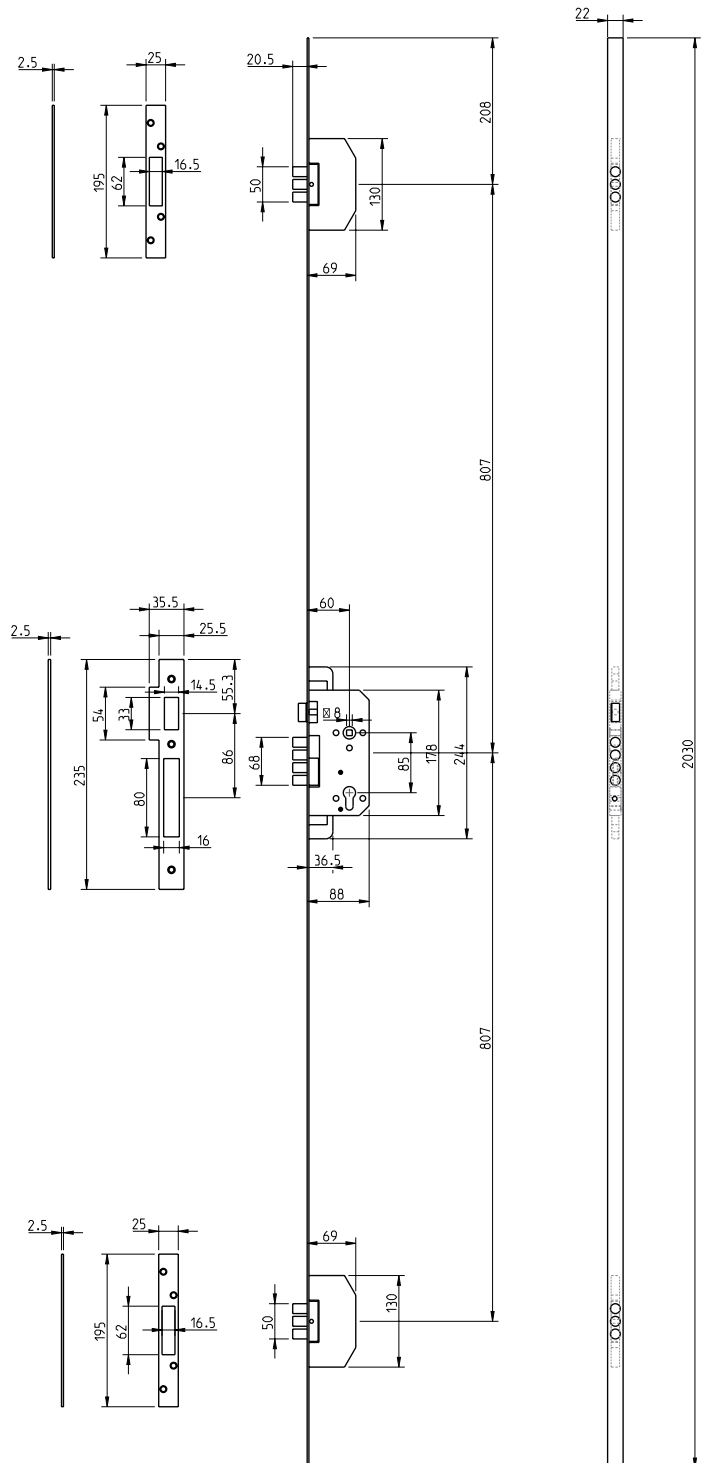
F fornecido com espelho de chave de segurança e acessórios
fechadura de cilindro europeu

supplied with entry set and security key accessories.
european cylinder lock

G 3 trancas de segurança, de 2 voltas em aço niquelado
3 security dead bolt, made in nickel steel



(110)
satinado efeito inox
satin steel effect



Fechadura segurança com cilindro europeu
60mm de distância da testa à broca
Zarelho quadrado de 8mm
Espelho de chave de alta segurança, anti-broca e ajustável conforme a espessura da porta

Security lock for cylinder european
60mm backset spacing
Key entry of high security
adjustable anti-drill and conform thickness of the door

2828 A

A
trinco reversível
adjustable latch

B
4 tranças de segurança, de 2 voltas em aço niquelado
4 security dead bolt with 2 bolt, mde in nickel steel

C
testa de fechadura em inox escovado, com 26mm de largura e 3mm de espessura
strike made in stainless, with 26mm wide and 3mm thick

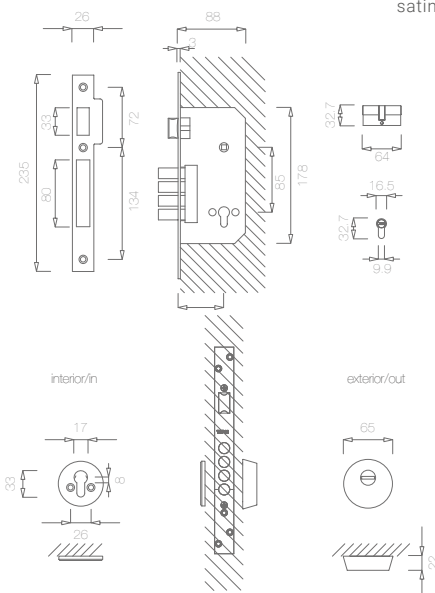
D
caixa fechada
closed lock case

E
zarelho com mola de compressão recuperadora
hub with compression spring recovering

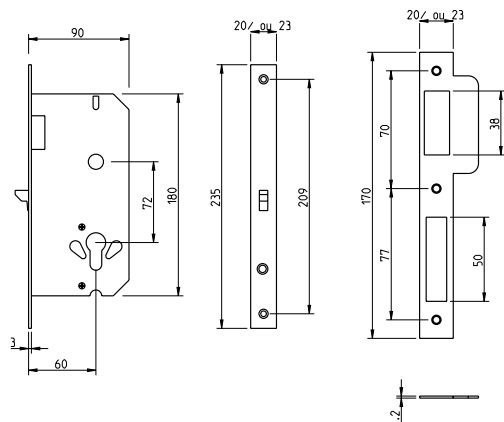
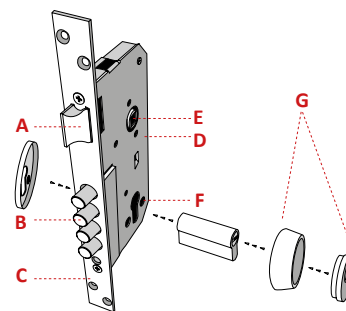
F
fornecido com espelho de chave de segurança e acessórios
fechadura de cilindro europeu
fornecida com 5 chaves

supplied with entry set and security key accessories.
 european cylinder lock
 with 5 keys

G
espelho de chave de alta segurança, anti-broca e ajustável conforme a espessura da porta
key entry of high security, adjustable anti-drill and conform thickness of the door



(16) aço inox satinado
 satin stainless steel



Fechadura para porta de correr
Gancho
Cilindro europeu

Lock to sliding doors
Hook
European cylinder

S-944 A

(16) aço inox satinado
 satin stainless steel



disponível/ available
 S-944 A

(16)
 aço inox satinado
 satin stainless steel

(153)
 preto pérola
 black pearl

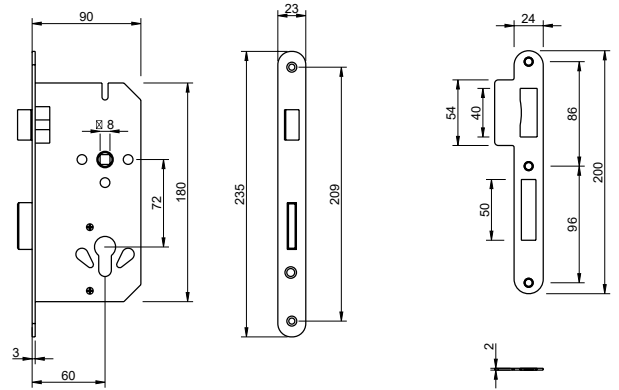
S-980 A



Fechadura cilindro europeu
55, 60mm distância
da testa à broca
Cantos retos sob pedido

Cylinder european lock
55,60 mm backset spacing
Straight strikes
under request

(16) aço inox satinado
 satin stainless steel



S-966 A



Fechadura cilindro europeu rolete
55, 60mm distância
testa à broca
Língua de rolete
Cantos redondos sob pedido

European cylinder roller bolt 55, 60mm
backset spacing
Roller bolt
Round strikes
under request

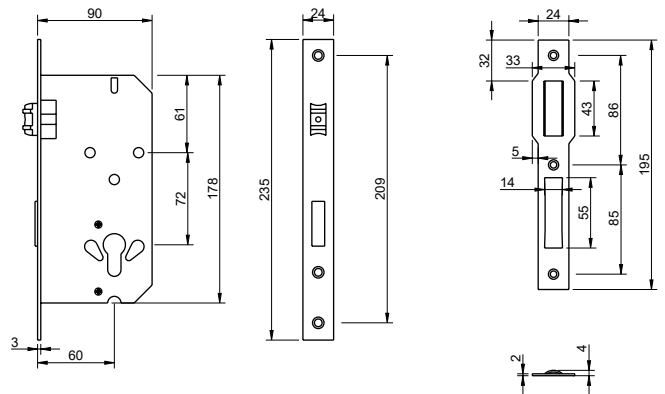
(16) aço inox satinado
 satin stainless steel

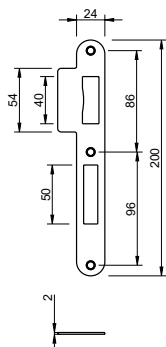
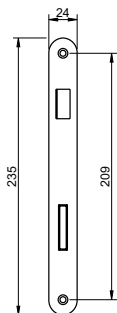
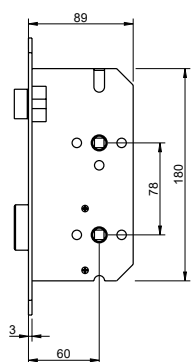


(16) aço inox satinado
 satin stainless steel



(153) preto pérola
 black pearl



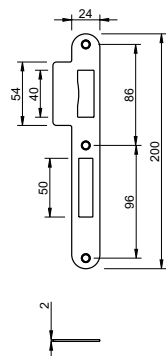
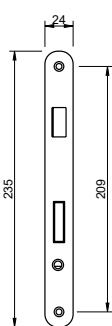
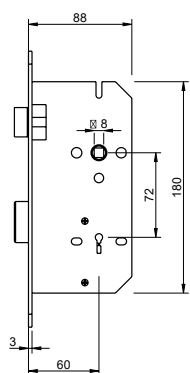


Fechadura WC
55, 60mm distância
da testa à broca
Com cantos retos sob pedido

WC lock
55,60 mm backset spacing
Straight strikes under request

(16) aço inox satinado
satin stainless steel

S-918 A



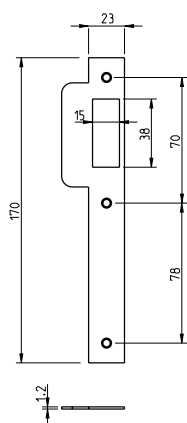
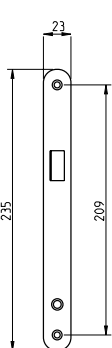
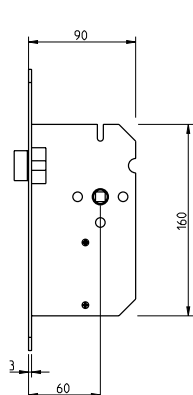
Fechadura BB
55, 60mm distância
da testa à broca
Com cantos redondos sob pedido

BB lock
55,60 mm backset spacing
Face plate with round
corners under request

(16) aço inox satinado
satin stainless steel



S-916 A



Fechadura passagem
55, 60mm distância
da testa à broca
Com cantos retos sob pedido

Passage lock
55, 60mm backset spacing
Straight strikes under request

(16) aço inox satinado
satin stainless steel



(16)
aço inox satinado
satin stainless steel



(153)
preto pérola
black pearl

S-945 A



280



Fechadura de interior reversível para portas de madeira

Chapa inteiriça

Cantos retos

Angulo de abertura 15°

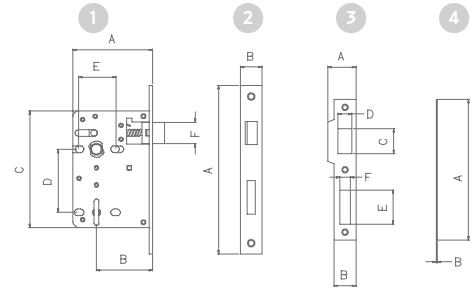
REF 280	A	B	C	D	E	F
1	85,5	60	125x14	68	38/40	23
2	180	23	-	-	-	-
3	30	23	27	15	36,5	11
4	150	1,2	-	-	-	-

Interior reversible door lock for wood doors

Solid strike plate

Square corners

15° opening width



(16) aço inox satinado
satin stainless steel

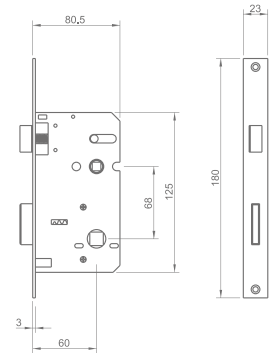
290



Fechadura WC para portas interior

WC interior door lock

(16) aço inox satinado
satin stainless steel



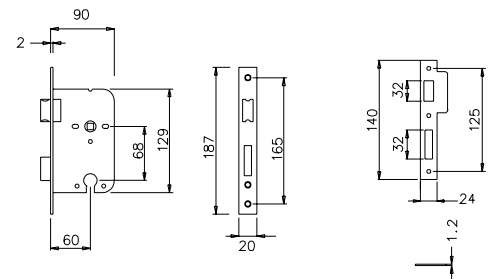
2805



Fechadura de cilindro europeu

European cylinder lock

(16) aço inox satinado
satin stainless steel



(16) aço inox satinado
satin stainless steel



(141) titan
titan



(142) níquelado pérola
nickel pearl



(152) branco pérola
white pearl



(153) preto pérola
black pearl



(186) corten
corten

Fechadura de interior reversível para portas de madeira

Chapa inteiriça

Cantos retos

Angulo de abertura 15°

Interior reversible door lock for wood doors

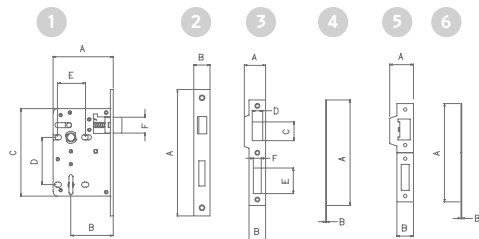
Solid strike plate

Square corners

15° opening width



281



REF 281	A	B	C	D	E	F
1	85,5	60	125x14	68	38/40	23
2	180	23	-	-	-	-
3	30	23	27	15	36,5	11
4	150	1,2	-	-	-	-
5	33,3	23	-	-	-	-
6	140	1,2	-	-	-	-

(07) bronzeado brilhante
bright antique brass



Fechadura com trinco reversível

Zarelho quadrado de 8mm

Com cantos retos ou arredondos

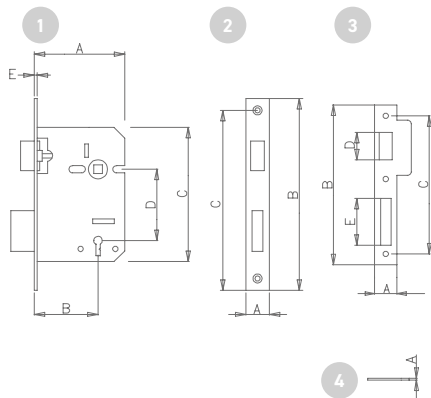
Lock with reversible latch

8 mm square hub

Straight or round lip strike



T-716



REF T-716	A	B	C	D	E
1	90	60	126	68	2
2	22	180	158	-	-
3	22	150	132	27	27
4	1,2	-	-	-	-

(16) aço inox satinado
satin stainless steel



Fechadura reversível

Aplicação em portas de madeira ou alumínio

Grau de abertura de 28°

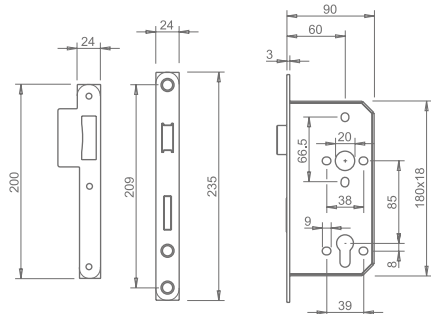
Língua 2 voltas

Reversible lock

Application in wood or aluminium doors

Retraction of 28°

Two turn deadbolt



(16) aço inox satinado
satin stainless steel

287



disponível/ available
T-716



(01)

latão polido brilhante
polished brass

disponível/ available
281/T-716



(07)

bronzeado brilhante
bright antique brass

disponível/ available
T-716/287



(16)

aço inox satinado
satin stainless steel

disponível/ available
T-716



(141)

titan
titan

disponível/ available
T-716



(142)

niquelado pérola
nickel pearl

disponível/ available
T-716



(152)

branco pérola
white pearl

disponível/ available
T-716/287



(153)

preto pérola
black pearl

disponível/ available
T-716



(186)

corten
corten

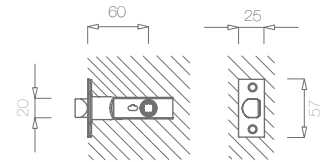
2985



(36) níquelado satinado
satin nickel

Fecho de embutir reversível - passagem
Ângulo de abertura de 28°
Pode ser fornecido com chapa
testa normal ou redonda

Reversible tubular latch set - passage
28° latch bolt retraction
Can be supplied with T- strike
and full lip strike



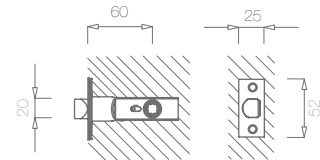
2986



(36) níquelado satinado
satin nickel

Fecho de embutir reversível
para WC - privado
Sistema de segurança de emergência
Pode ser fornecido com chapa
testa normal ou redonda

Reversible privacy tubular
latch set for WC - privacy
Emergency security system
Can be supplied with T- strike
and full lip strike



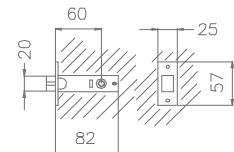
508



(01) latão polido brilhante
polished brass

Trinco morto
Fecho para WC
Disponível nas dimensões de 60 e 70mm

Dead bolt
Reversible tubular latch to Wc
Available in 60 or 70mm backset



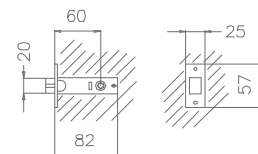
2898



(16) aço inox satinado
satin stainless steel

Trinco morto
Fecho de embutir reversível para WC
Disponível nas dimensões de 60 e 70mm

Dead bolt
Reversible tubular latch to Wc
Available in 60 or 70mm backset



disponível/ available
2985/2986/508



(01)

latão polido brilhante
polished brass

disponível/ available
2898



(16)

aço inox satinado
satin stainless steel

disponível/ available
2985/2986



(36)

níquelado satinado
satin nickel

disponível/ available
2898



(141)

titan
titan

disponível/ available
2898



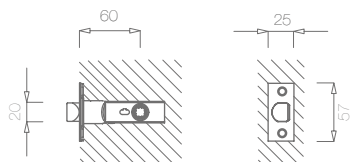
(153)

preto pérola
black pearl

Fecho de embutir reversível - passagem

Ângulo de abertura de 28°

Pode ser fornecido com chapa
testa normal ou redonda



Reversible tubular latch set - passage

28° latch bolt retraction

Can be supplied with T- strike
and full lip strike

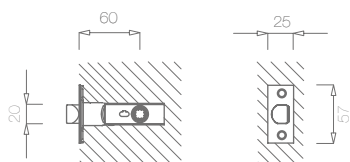
2988



(16) aço inox satinado
satin stainless steel

Fecho de passagem para puxador redondo

Passage latch for round handle



3018

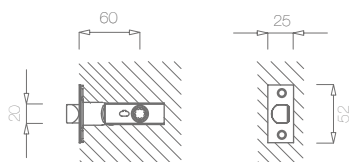


(16) aço inox satinado
satin stainless steel

Fecho de embutir reversível - privado

Ângulo de abertura de 28°

Pode ser fornecido com chapa
testa normal ou redonda



Reversible tubular latch set - privacy

28° latch bolt retraction

Can be supplied with T- strike
and full lip strike

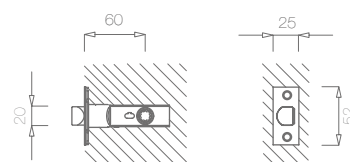
2987



(16) aço inox satinado
satin stainless steel

Fecho de privado para puxador redondo

Privacy latch for round handle



3017



(16) aço inox satinado
satin stainless steel

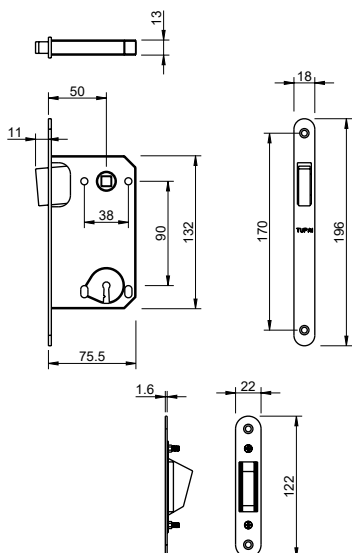


(16)
aço inox satinado
satin stainless steel



(153)
preto pérola
black pearl





Fechadura magnética BB
Entrada normal
Quadrado de 8mm

Chapa testa ajustável

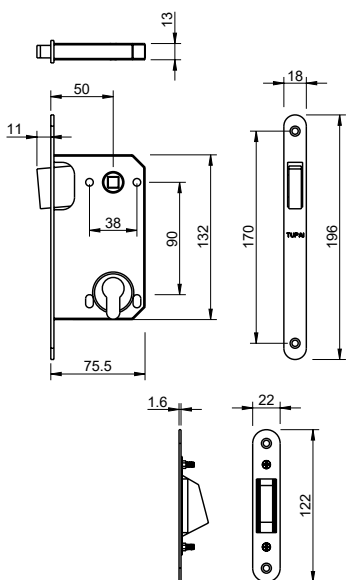
BB Magnetic lock
Normal key
8mm square

Adjustable forehead

(141) titan
titan



2867



Fechadura magnética PZ
Entrada cilindro europeu
Quadrado de 8mm

Chapa testa ajustável

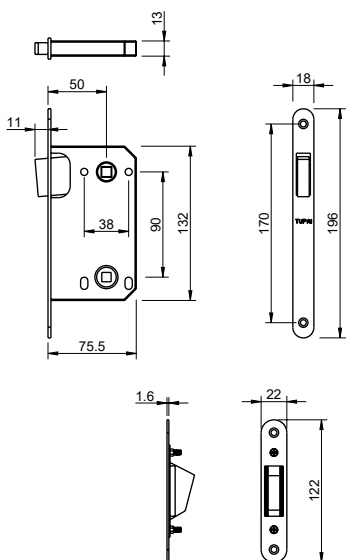
PZ Magnetic lock
European cylinder key
8mm square

Adjustable forehead

(153) preto pérola
black pearl



2868



Fechadura magnética WC
WC 6 mm
Quadrado de 8 mm

Chapa testa ajustável

WC Magnetic lock
WC 6 mm
8 mm square

Adjustable forehead

(01) latão polido brilhante
polished brass



2869



(01)

latão polido brilhante
polished brass



(36)

niquelado satinado
satin nickel



(141)

titan
titan



(142)

niquelado pérola
nickel pearl



(152)

branco pérola
white pearl



(153)

preto pérola
black pearl



(186)

corten
corten

2818

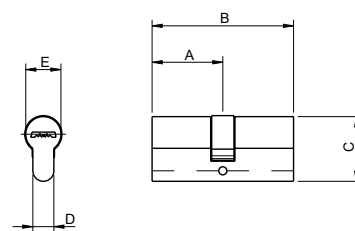


(14) niquelado
nickel plated

Cilindro europeu
Aplicável em
qualquer fechadura
Com cinco chaves

Cylinder european
For use any locks
With five keys

REF 2818	A	B	C	D	E
30X30	30	60	32	10	17
35X35	35	70	32	10	17



2819

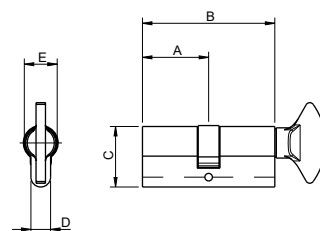


(14) niquelado
nickel plated

Cilindro aplicável
em qualquer fechadura
Com três chaves

Cylinder for use any locks
With three keys

REF 2819	A	B	C	D	E
30X30	30	60	32	10	17
35X35	35	70	32	10	17



2996

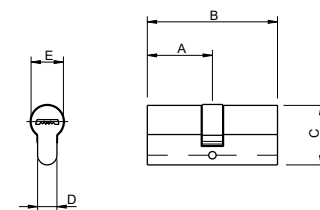


(14) niquelado
nickel plated

Cilindro europeu
Aplicável em
qualquer fechadura
Com três chaves

Cylinder european
For use any locks
With three keys

REF 2996	A	B	C	D	E
25X25	25	70	32	10	17
30X30	30	70	32	10	17
35X35	35	70	32	10	17



2848

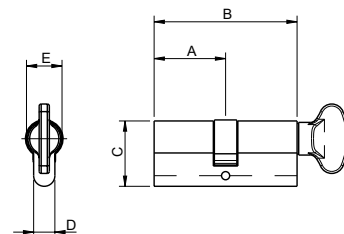


(14) niquelado
nickel plated

Cilindro europeu
Aplicável em
qualquer fechadura
Com três chaves

Cylinder european
For use any locks
With three keys

REF 2848	A	B	C	D	E
30X30	30	70	32	10	17
35X35	35	70	32	10	17



disponível/ available
2818/2996 (30x30)

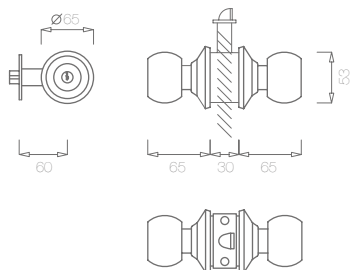


(14)
niquelado
nickel plate



(43)
latão
brass

NOTA: Fazemos mestragem de chaves (sob consulta)
ON REQUEST: we produce master key system



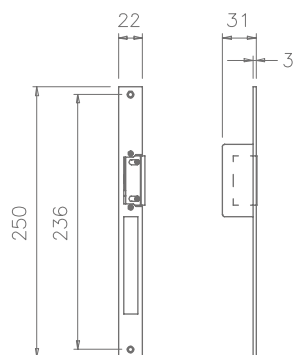
Conjunto completo de tubular com chave
Para portas com espessura 30-50mm
Com botão para fechar pelo interiorTrês chaves

Entry door lock set
 Doors with thickness 30-50mm
 With button to close by inside
 Three keys

2229



(16) aço inox satinado
 satin stainless steel



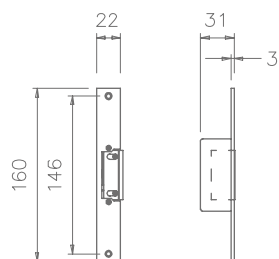
Testa elétrica ajustável

Adjustable Electric strike

2852



(16) aço inox satinado
 satin stainless steel



Testa elétrica ajustável

Adjustable Electric strike

2858



(16) aço inox satinado
 satin stainless steel



(16)
 aço inox satinado
 satin stainless steel





5

AH — HA

ACESSÓRIOS HABITAÇÃO — HOUSING ACCESSORIES

- 254 Batentes
Door Stop
- 257 Fecho de Esfera
Ball Bearing
- 258 Fechos de Embutir
Embedded Bolt
- 259 Mola Aérea de Porta
Door Closer
- 260 Caixa de Correio
Mail Box

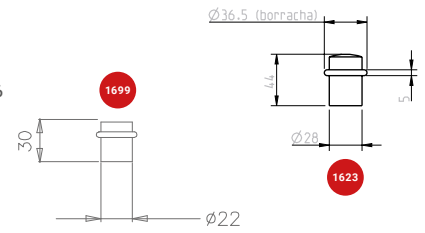
1699/1623

Batente limitador de porta
Com anel batente de borracha
Fixação espigão roscado duplo M6

Door stop
With rubber ring
Fixed by a double threaded pin M6



(16) aço inox satinado
 satin stainless steel



2199

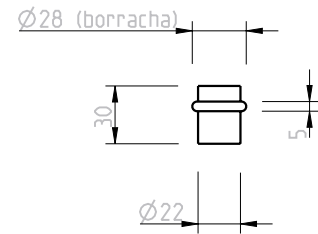


Batente limitador de porta
Para pisos flutuantes
Com anel batente de borracha
Aplicação sem furação com
fita adesiva de dupla face

Door stop
To floating floors
With rubber ring
Application without drilling
with double-sided tape



(16) aço inox satinado
 satin stainless steel



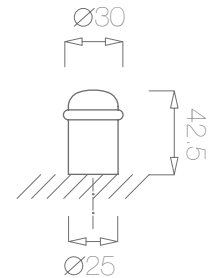
1698

Batente limitador de porta
Com anel batente de borracha
Fixação espigão roscado duplo M6

Door stop
With rubber ring
Fixed by a double threaded pin M6



(16) aço inox satinado
 satin stainless steel



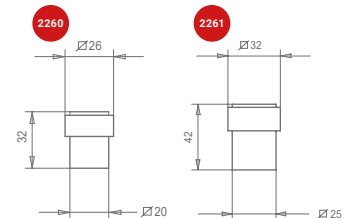
2260/2261

Batente quadrado
limitador de porta
Com borracha quadrada
Fixação por espigão
roscado duplo M6

Square door stop
With square rubber
Fixed by a double threaded pin M6



(16) aço inox satinado
 satin stainless steel



disponível/ available
 1699/1623/1668

disponível/ available
 1699/1623/1668

disponível/ available
 1699/1623/1668

disponível/ available
 1699/1623/1668



(16)
 aço inox satinado
 satin stainless steel



(141)
 titan
 titan



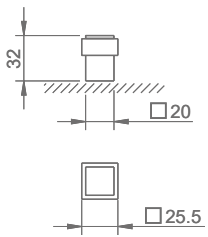
(142)
 niquelado pérola
 nickel pearl



(152)
 branco pérola
 white pearl



(153)
 preto pérola
 black pearl

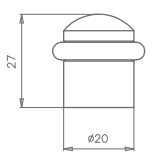


Batente quadrado limitador de porta
 Com borracha quadrada
 Fixação por espigão roscado duplo M6

Square door stop
 With square rubber
 Fixed by a double threaded pin M6

2617

(03) cromado brilhante
 bright chrome

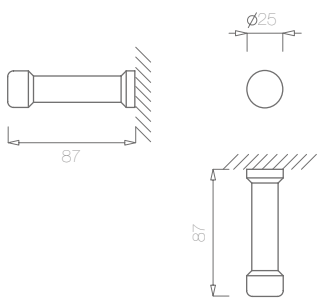


Batente limitador de porta
 Com anel batente de borracha
 Fixação por espigão roscado duplo M6x8mm

Door stop
 With rubber ring
 Fixed by a double threaded pin M6x8mm

115

(01) latão polido brilhante
 polished brass

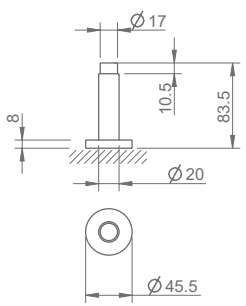


Batente limitador de porta
 Constituído por duas peças com rosca

Door stop
 With two threaded pieces
 With top rubber

2215

(16) aço inox satinado
 satin stainless steel



Batente horizontal
 Borracha de topo

wall door sto
 With top rubber

2619

(16) aço inox satinado
 satin stainless steel



<p>disponível/ available 115</p>  <p>(01) latão polido brilhante polished brass</p>	<p>disponível/ available 2617/115</p>  <p>(03) cromado brilhante bright chrome</p>	<p>disponível/ available 115</p>  <p>(07) bronzeado brilhante bright antique brass</p>	<p>disponível/ available 2215/2619</p>  <p>(16) aço inox satinado satin stainless steel</p>	<p>disponível/ available 2617/115</p>  <p>(36) níquelado satinado satin nickel</p>	<p>disponível/ available 2617/115</p>  <p>(77) bronzeado mate mate antique brass</p>	<p>disponível/ available 2617</p>  <p>(96) cromado satinado satin chrome</p>	<p>disponível/ available 2617/115/2215</p>  <p>(141) titânio titan</p>
<p>disponível/ available 2617/115/2215</p>  <p>(142) níquelado pérola nickel pearl</p>	<p>disponível/ available 2617/2215</p>  <p>(152) branco pérola white pearl</p>	<p>disponível/ available 2617/2215</p>  <p>(153) preto pérola black pearl</p>	<p>disponível/ available 115</p>  <p>(158) purista purist brass</p>				

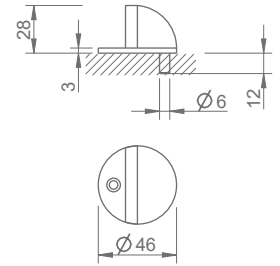
2618



Batente de chão

Door stopper

(16) aço inox satinado
satin stainless steel



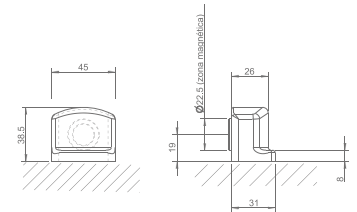
4050



Batente de porta
magnético

Magnetic door stopper

(16) aço inox satinado
satin stainless steel



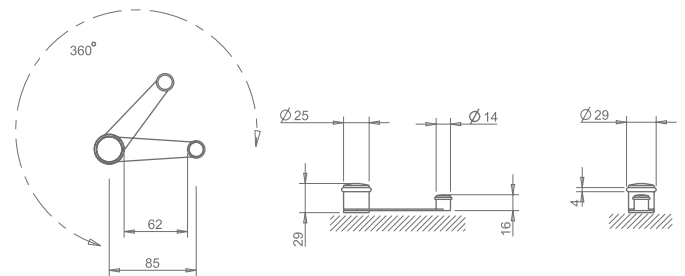
2613



Batente duplo com
fixação de porta

Double door stopper
with fastener door

(16) aço inox satinado
satin stainless steel



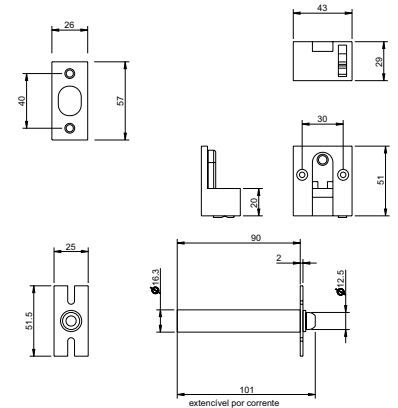
3996



Corrente segurança

Door chain

(16) aço inox satinado
satin stainless steel



disponível/ available
2618

disponível/ available
2618

disponível/ available
2618

disponível/ available
2618



(16)
aço inox satinado
satin stainless steel



(141)
titan
titan



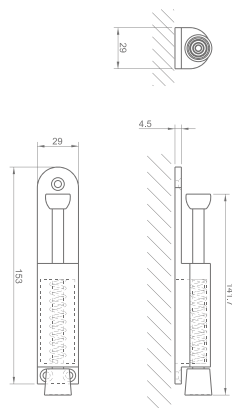
(142)
níquelado pérola
nickel pearl



(152)
branco pérola
white pearl



(153)
preto pérola
black pearl

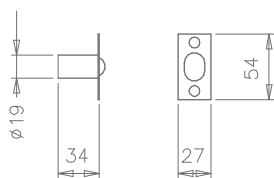


Retentor de porta

Door holder

4051

(16) aço inox satinado
satin stainless steel



Fecho de esfera
Recomendado para
janelas de porta

Ball bearing cath
Recommended for use
on louvered, closet

Força da esfera regulável

Regulation of the force

973

(36) níquelado satinado
satin nickel



Fecho de esfera
Recomendado para
janelas de porta

Ball bearing cath
Recommended for use
on louvered, closet

Força da esfera regulável

Regulation of the force

979

(16) aço inox satinado
satin stainless steel



disponível/ available
4051/979



(16)
aço inox satinado
satin stainless steel

disponível/ available
973



(36)
níquelado satinado
satin nickel

disponível/ available
979



(141)
titan
titan

disponível/ available
979



(152)
branco pérola
white pearl

disponível/ available
979/973



(153)
preto pérola
black pearl

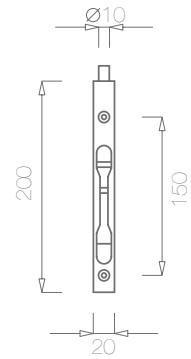
2246



Fecho de embutir
Para portas e janelas
Acionamento por manípulo
Fixo com dois parafusos Ø3,7x30mm

(16) aço inox satinado
 satin stainless steel

Residential embedded bolt
To doors and windows
Engaged by lever
Fixed with two screws Ø3,7x30mm



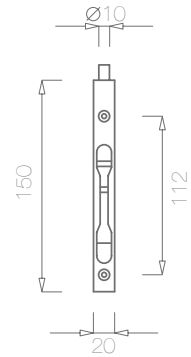
2247



Fecho de embutir
Para portas e janelas
Acionamento por manípulo
Fixo com dois parafusos Ø3,7x30mm

(16) aço inox satinado
 satin stainless steel

Residential embedded bolt
To doors and windows
Engaged by lever
Fixed with two screws Ø3,7x30mm



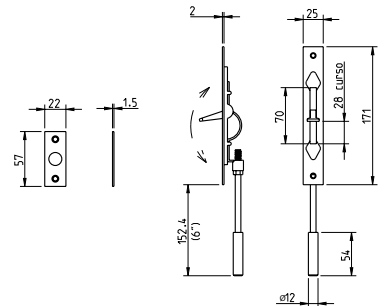
969



Fecho de embutir de manípulo
Fecho facetado
Mola de retenção automática
Fixo por parafusos Ø3,5x19mm

(16) aço inox satinado
 satin stainless steel

Residential embedded bolt of manipulate.
Sharply defined edge and recess
Automatic holding spring
Fixed by screws Ø3,5x19mm



(16) aço inox satinado
 satin stainless steel



(141) titan
 titan

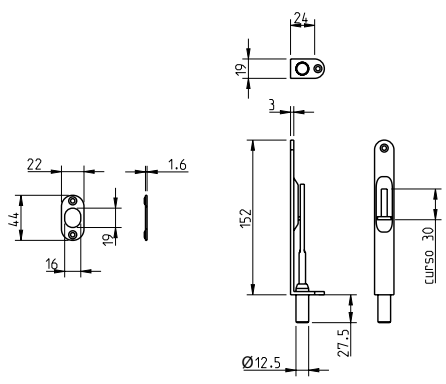


(152) branco pérola
 white pearl



(153) preto pérola
 black pearl

2185



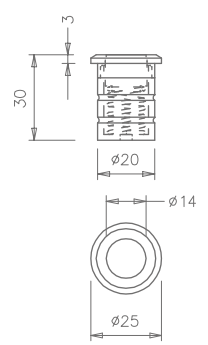
Fecho de embutir
Fecho facetado
Mola de retenção automática
Fixo por parafusos Ø3,5x19mm
Com cantos retos ou redondos

Residential embedded bolt
Sharply defined edge
and recess Automatic
honding spring
Fixed by screws Ø3,5x19mm
With straight or round edges



(16) aço inox satinado
 satin stainless steel

68



Remate para fecho
Funciona com as ref.: 630 e 2185

Dust Socket For Flush Bolts
Works with ref.: 630 and 2185

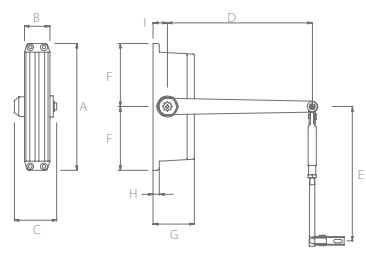


(16) aço inox satinado
 satin stainless steel

Mola aérea de porta
Braço articulado rígido com regulador
Duas velocidades de fecho
de afinação independente
ciclo de testes: 1.000.000

Door closer
Solid rotary arm with regulator
Door closer with two
independent adjust speed
Cycles of test: 1.000.000

2685/2687



(137) pintado cinzento
 painted gray

REF	A	B	C	D	E	F	G	H	I	recomendado recommended
2685	224	45	75	256	237	112	73	11	25	65 a 85kg
2687	148	37	65	220	208	74	58	8	18	até 30 kg

disponível/ available
 2185/68



(16) aço inox satinado
 satin stainless steel

disponível/ available
 2685/2687



(137) pintado cinzento
 painted gray

disponível/ available
 2185



(153) preto pérola
 black pearl

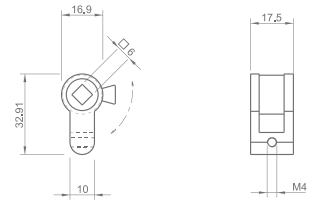
3995



(43) latão
brass

Conversor de latão
para fechadura WC

Brass converter for
wc lock



2179



(16) aço inox satinado
satin stainless steel

Espelho aplicação
caixa de correio
Espessura da chapa: 2mm

Plate to embed in mailbox
Plate thickness: 2mm



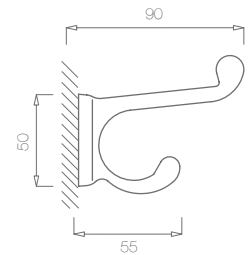
15



(03) cromado brilhante
bright chrome

Cabide grande duplo
Fixação por quatro parafusos

Large double coat hook
Fixed by four screws



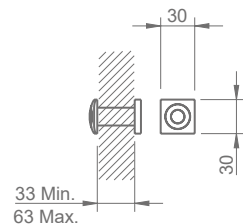
5085



(16) aço inox satinado
satin stainless steel

Cabide simples
Adaptador para
fixação invisível

Simple hook
Adapter for invisible fixation



disponível/ available
15



(03)
cromado brilhante
bright chrome

disponível/ available
2179/15/5085



(16)
aço inox satinado
satin stainless steel

disponível/ available
3995



(43)
latão
brass

disponível/ available
2179/5085



(141)
titan
titan

disponível/ available
2179/5085



(142)
níquelado pérola
nickel pearl

disponível/ available
2179/5085

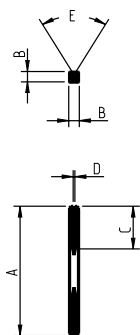


(152)
branco pérola
white pearl

disponível/ available
2179/15/5085



(153)
preto pérola
black pearl



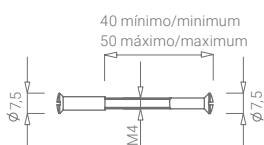
Ferro quadrado Smooth square
Fresado duplo Double milled
8x100mm 8x100mm

REF 45	A	B	C	D	E
8x90	90	8	33	1,3	60
8x100	100	8	33	1,3	60
8x110	110	8	33	1,3	60
8x120	120	8	33	1,3	60
8x140	140	8	33	1,3	60
8x160	160	8	33	1,3	60



(17) zincado azul
blue zinc plated

45



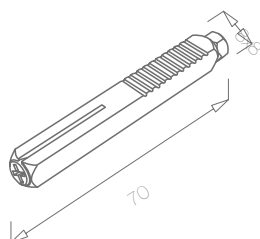
Parafuso com fêmea fixação Screw with female fixation
M4x50mm M4x50mm



(01) latão polido brilhante
polished brass

(36) niquelado satinado
satin nickel

65

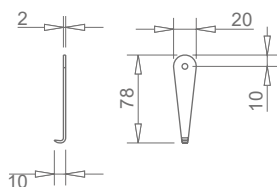


Acessório para puxadores de porta exterior Outside door handles accessories
Ferro quadrado 8x65mm Square spindle 8x65mm
Para usar puxador simples To use with simple handles
Com parafuso porca de aperto With bolt and nut



(17) zincado azul
blue zinc plated

69



Chave de desmontagem Assembly key



(17) zincado azul
blue zinc plated

79

disponível/ available
65



(01) latão polido brilhante
polished brass

disponível/ available
45/69/79



(17) zincado azul
blue zinc plated

disponível/ available
65



(36) niquelado satinado
satin nickel



6

FV —GH

FERRAGENS PARA VIDRO — GLASS HARDWARE

264 Fechaduras
Locks

266 Dobradiças
Hinges

268 Acessórios
Accessories

270 Puxadores
Handles



6

FV —GH

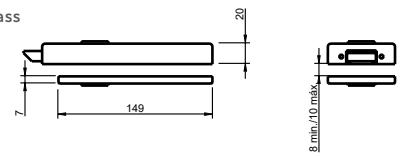
FERRAGENS PARA VIDRO - GLASS HARDWARE

4014

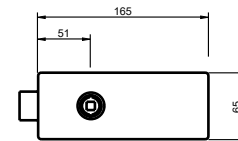


Fechadura para portas de vidro
Passagem

Door lock for glass
Passage



(158) purist brass
purist brass

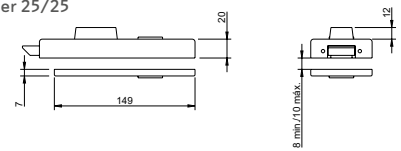


4015

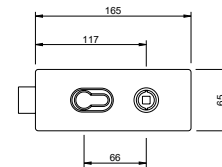


Fechadura para portas de vidro
Cilindro europeu 25/25

Door lock for glass
European cylinder 25/25



(158) purist brass
purist brass

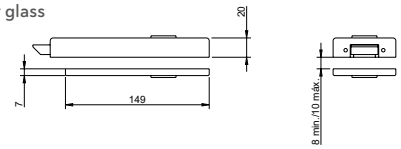


4025

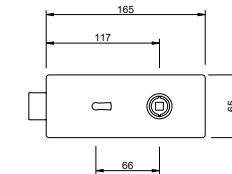


Fechadura BB para portas de vidro

BB door lock for glass



(96) cromado satinado
satin chrome

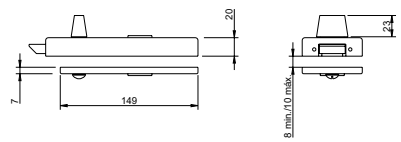


4026

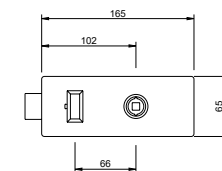


Fechadura WC para portas de vidro

WC Door lock for glass



(03) cromado brilhante
bright chrome



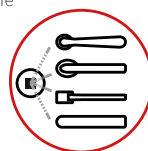
(03) cromado brilhante
bright chrome



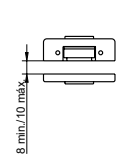
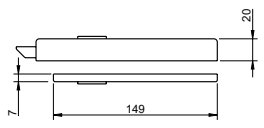
(96) cromado satinado
satin chrome



(158) purist brass
purist brass



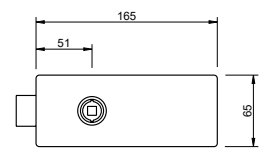
Possível aplicar diferentes muletas
Possible to apply different handles



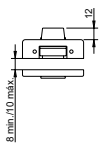
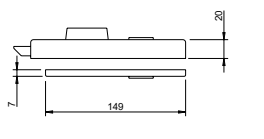
Fechadura para portas de vidro
Passagem

Door lock for glass
Passage

4010



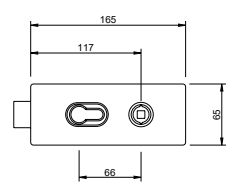
(141) titan
titan



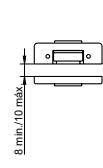
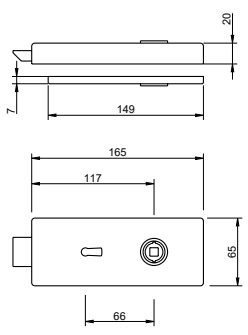
Fechadura para portas de vidro
Cilindro europeu 25/25

Door lock for glass
European cylinder 25/25

4011



(141) titan
titan



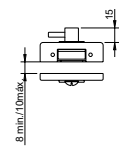
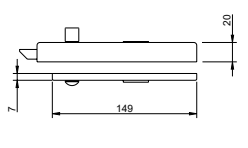
Fechadura BB para portas de vidro

BB Lock for glass doors

4021



(142) niquelado pérola
nickel pearl



Fechadura WC para portas de vidro

WC Lock for glass doors

4022



(153) preto pérola
black pearl



Possível aplicar diferentes muletas
Possible to apply different handles

- 
 (16) aço inox satinado
satin stainless steel
- 
 (141) titan
titan
- 
 (142) niquelado pérola
nickel pearl
- 
 (152) branco pérola
white pearl
- 
 (153) preto pérola
black pearl

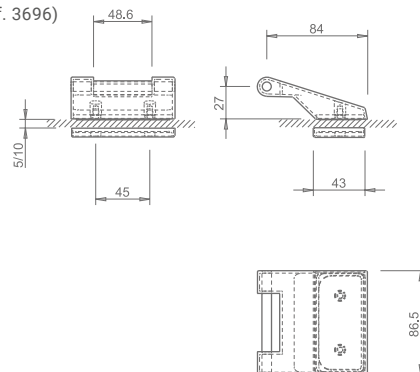
3708/3696



(03) cromado brilhante
bright chrome

Dobradiça parede/vidro
Aba Larga
Peso máximo por dobradiça:
50 Kgs (ref.3708)
40 Kgs (ref. 3696)

Wall/ glass hinge
Wide-brimmed
Maximum hinge weight:
50 Kgs (ref.3708)
40 Kgs (ref. 3696)

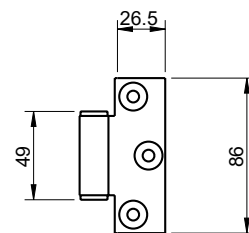
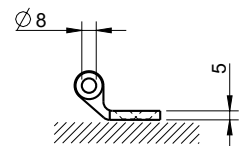


3698



(16) aço inox satinado
satin stainless steel

Suporte dobradiça **Hinge support**

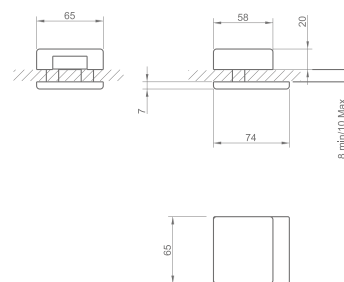


4018/4019



(142) niquelado pérola
nickel pearl

Testa portas de vidro **Door lock for glass**
Sem entrada **Without entry**
Aplicação vidro/vidro **Application glass/glass**

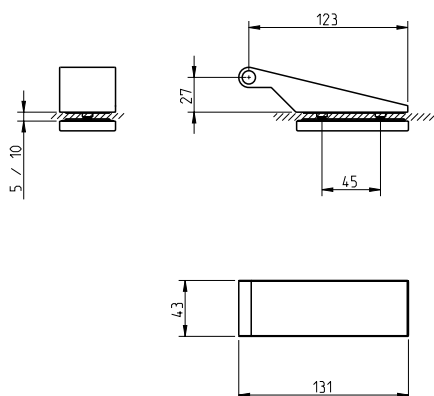


- | | | | | | | | | |
|--|--|--|---|---|---|---|---|------------------------------------|
| disponível/ available
3696/4019 | disponível/ available
3708/3698/4018 | disponível/ available
3696/4019 | disponível/ available
3708/3698/4018 | disponível/ available
3708/3698/4018 | disponível/ available
3708/3698/4018 | disponível/ available
3708/3698/4018 | disponível/ available
3708/3698/4018 | disponível/ available
3696/4019 |
| | | | | | | | | |
| (03)
cromado brilhante
bright chrome | (16)
aço inox satinado
satin stainless steel | (96)
cromado satinado
satin chrome | (141)
titan
titan | (142)
níquelado pérola
nickel pearl | (152)
branco pérola
white pearl | (153)
preto pérola
black pearl | (158)
purist brass
purist brass | |

Dobradiça parede/vidro
 Peso máximo por dobradiça:
 50 Kgs (ref.3712)
 40 Kgs (ref. 3697)

Hinge wall/glass
 Maximum hinge weight:
 50 Kgs (ref.3712)
 40 Kgs (ref. 3697)

3712/3697

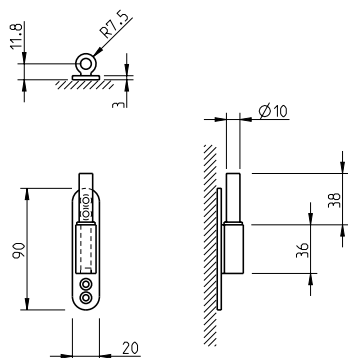


(03) cromado brilhante
 bright chrome

Suporte dobradiça

Hinge support

3699

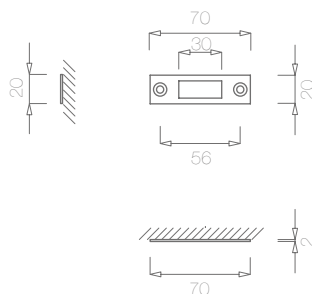


(16) aço inox satinado
 satin stainless steel

Aba macho de canto de
 dobradiça superior
 Pivot em aço
 Aplicação vidro/parede

Corner top patch fitting
 Steel pivot
 Application glass/wall

2672/4020



(16) aço inox satinado
 satin stainless steel

disponível/ available
 3697/4020



(03)

cromado brilhante
 bright chrome

disponível/ available
 3712/3699/2672



(16)

aço inox satinado
 satin stainless steel

disponível/ available
 3697/4020



(96)

cromado satinado
 satin chrome

disponível/ available
 3712/2672



(141)

titan
 titan

disponível/ available
 3712/2672



(142)

niquelado pérola
 nickel pearl

disponível/ available
 3712/2672



(152)

branco pérola
 white pearl

disponível/ available
 3712/2672



(153)

preto pérola
 black pearl

disponível/ available
 3697/4020



(158)

purist brass
 purist brass

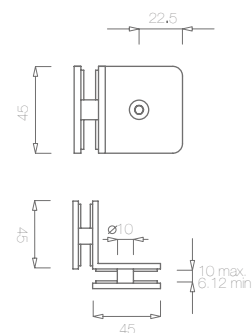
2690



Acessório para fixação painéis vidro
Para fixação de dois painéis
em ângulo 90°

Accessory for glass fixing
To fix two glass panels in a 90° angle

(16) aço inox satinado
satin stainless steel



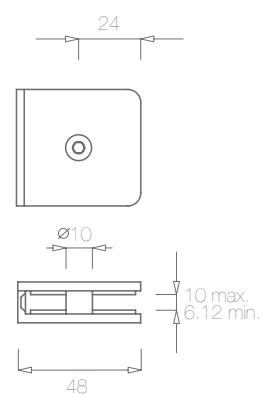
2692



Acessório para fixação painéis de vidro
Para fixação de um painel

Accessory for glass fixing
To fix one glass panel

(16) aço inox satinado
satin stainless steel



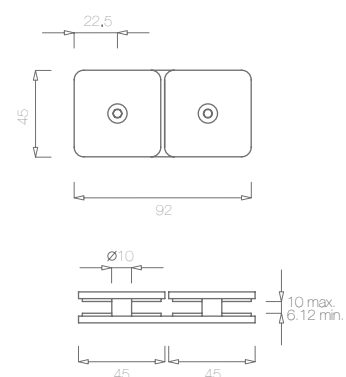
2691



Acessório para fixação de painéis vidro
Para fixação de dois painéis

Accessory for glass fixing
To fix two glass panels

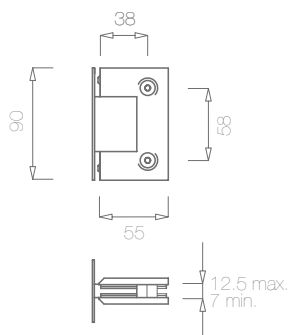
(16) aço inox satinado
satin stainless steel



(16) aço inox satinado
satin stainless steel



(153) preto pérola
black pearl



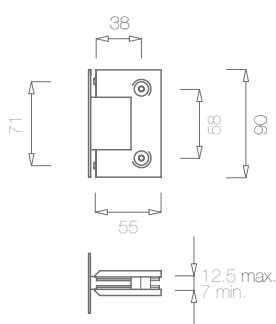
Acessório para fixação painéis vidro
Para fixação de um painel

Accessory for glass fixing
 To fix one glass panel

2693



(16) aço inox satinado
 satin stainless steel



Dobradiça para fixação painéis de vidro
Para fixação de um painel

Hinge for glass fixing
 To fix one glass panel

2695



(16) aço inox satinado
 satin stainless steel



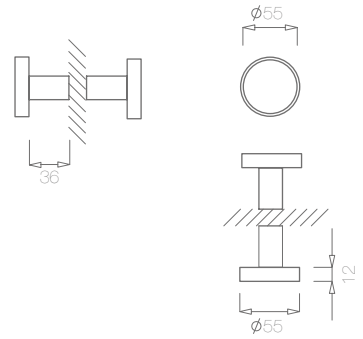
(16)
 aço inox satinado
 satin stainless steel

2845

OCO
HOLLOW



(16) aço inox satinado
satin stainless steel



Puxador par para portas de vidro

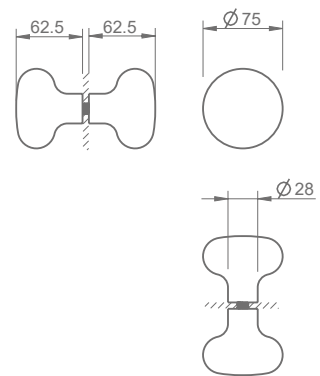
Knob set for glass door

2846

OCO
HOLLOW



(16) aço inox satinado
satin stainless steel



Puxador par para portas de vidro

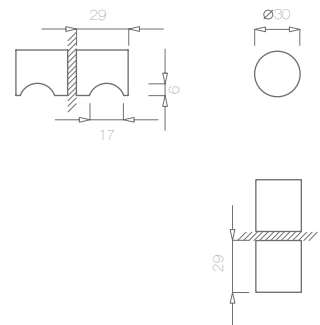
Knob set for glass door

3717

MACIÇO
SOLID



(16) aço inox satinado
satin stainless steel



Puxador par para portas de vidro

Knob set for glass door



(16) aço inox satinado
satin stainless steel



(141) titan
titan



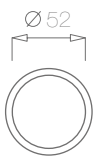
(142) niquelado pérola
nickel pearl



(152) branco pérola
white pearl



(153) preto pérola
black pearl



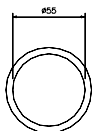
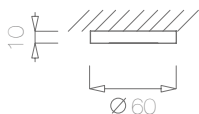
Puxador concha para colar em vidro. Fixação oculta por fita adesiva técnica extra forte

Flush handle to stich in glass
Fixation by na extra strong technical tape

2842



(16) aço inox satinado
satin stainless steel



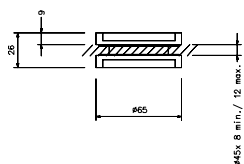
Puxador concha duplo para colar em vidro

Flush handle set to stich in glass

2653



(16) aço inox satinado
satin stainless steel



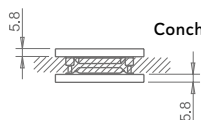
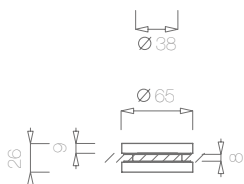
Puxador concha duplo para colar em vidro.
Circulo interior aberto

Flush handle set to stich in glass Interior circle open

2654



(16) aço inox satinado
satin stainless steel



Concha dupla quadrada para portas de vidro

Double flush handle to glass doors

2844



disponível/ available
2653/2654/2844

disponível/ available
2653/2654/2844

disponível/ available
2653/2654/2844

disponível/ available
2653/2654/2844



(16)
aço inox satinado
satin stainless steel



(141)
titan
titan



(142)
níquelado pérola
nickel pearl



(152)
branco pérola
white pearl



(153)
preto pérola
black pearl



7

AB — BA

**ACESSÓRIOS DE BANHO
MOBILIDADE CONDICIONADA
— BATHROOM ACCESSORIES
— DISABLED PEOPLE**

274 Diversos
Several

283 Mobilidade Condicionada
Disabled People

7

AB — BA

ACESSÓRIOS DE BANHO/MOBILIDADE CONDICIONADA - BATHROOM ACCESSORIES/DISABLED PEOPLE

273

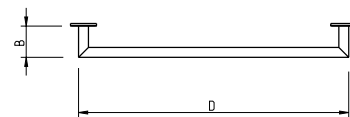
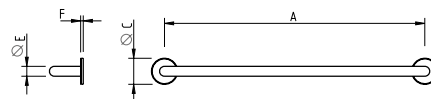
5020 (400/500/600)



(58) aço inox polido
polished stainless steel

Toalheiro simples
400 ou 500mm de comprimento
Roseta de Ø51mm
Sistema de fixação invisível

Simple towel rack
400 or 500mm of length
Rose Ø51mm
Invisible fixing system



REF	A	B	ØC	D	ØE	F
5020x400	400	84	50	419	19	5
5020x500	500	84	50	519	19	5
5020x600	600	84	50	619	19	5

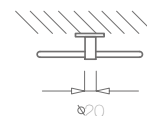
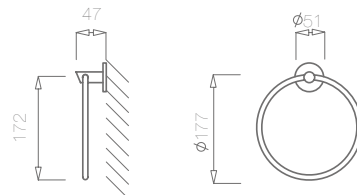
5021



(58) aço inox polido
polished stainless steel

Toalheiro de argola Ø185mm
Roseta de Ø51mm
Sistema de fixação invisível

Ring towel rack Ø185mm
Rose Ø51mm
Invisible fixing system



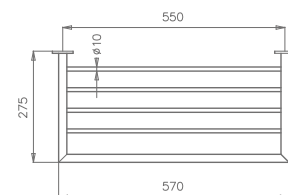
5024



(58) aço inox polido
polished stainless steel

Prateleira com toalheiro
550mm de comprimento
Roseta de Ø51mm
Sistema de fixação invisível

Shelf with towel rack
550mm of length.
Rose Ø51mm
Invisible fixing system



(16)

aço inox satinado
satin stainless steel



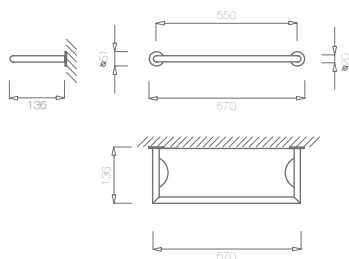
(58)

aço inox polido
polished stainless steel



(153)

preto pérola
black pearl



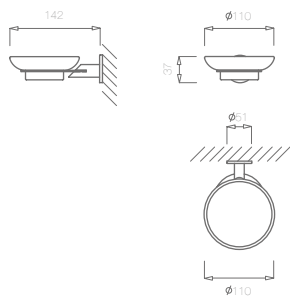
(58) aço inox polido
polished stainless steel



5026

Prateleira de vidro vidro fosco
570mm de comprimento
Roseta de Ø51mm
Sistema de fixação invisível

Glass shelf frosted glass
570mm of length
Rose Ø51mm
Invisible fixing system



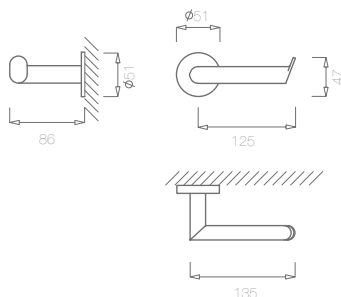
(58) aço inox polido
polished stainless steel



5023

Saboneteira
Base em aço inoxidável
Prato para sabonete

Soap rack
Stainless steel base
Disc for soap



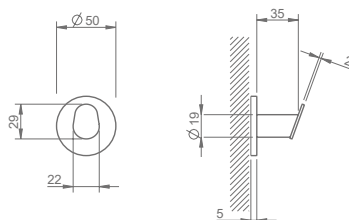
(58) aço inox polido
polished stainless steel



5022

Porta rolos
Roseta de Ø51mm

Toilet paper rack
Rose Ø51mm



(58) aço inox polido
polished stainless steel



5025

Cabide simples

Simplehook



(16)

aço inox satinado
satin stainless steel



(58)

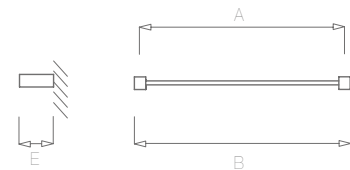
aço inox polido
polished stainless steel



(153)

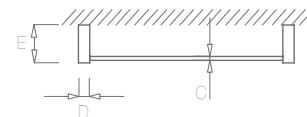
preto pérola
black pearl

5070 (450/600)



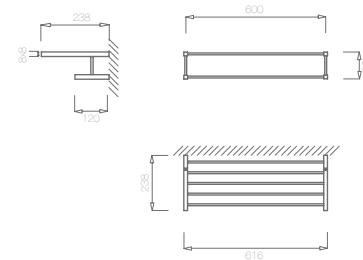
(153) preto pérola
black pearl

Toalheiro simples Simple towel rack
450 ou 600mm de comprimento 450 or 600mm of length
Dois adaptadores para fixação invisível Two adaptares for invisible fixation



REF	A	B	C	D	E
5070X450	450	466	8x8	16x16	65
5070X600	600	616	8x8	16x16	65

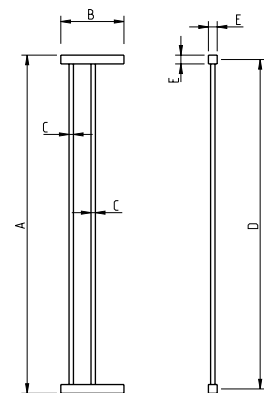
5074



(153) preto pérola
black pearl

Prateleira com toalheiro Shelf with towel bar rack
600mm de comprimento 600mm of length
Sistema de fixação invisível Invisible fixing system

5071 (450/600)



(153) preto pérola
black pearl

Toalheiro Towel rack
450 ou 600mm de comprimento 450 or 600mm of length
Dois adaptadores para fixação invisível Two adaptares for invisible fixation

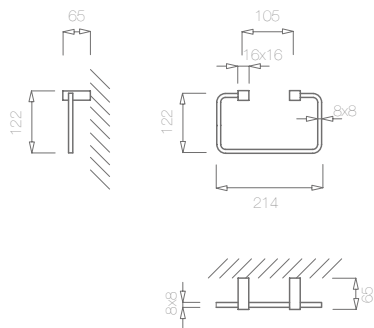


(16) aço inox satinado
satin stainless steel



(153) preto pérola
black pearl

REF	A	B	C	D	E
5071X450	446	115	8x8	450	16x16
5071X600	616	115	8x8	600	16x16

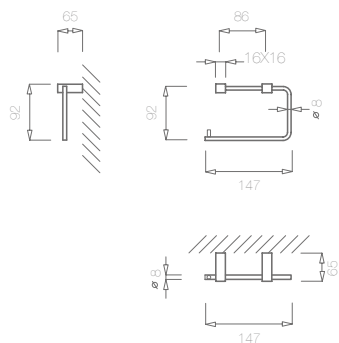


Toalheiro de argola



Ring towel rack

5076

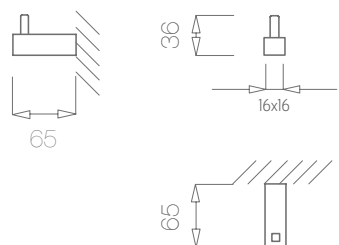
(153) preto pérola
black pearl

Porta rolos



Toilet paper rack

5072

(153) preto pérola
black pearl

Cabide simples

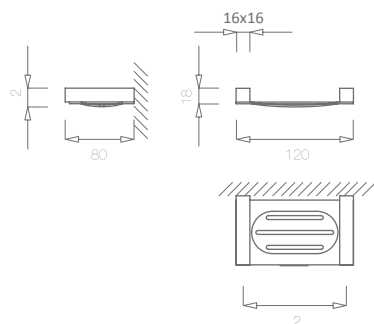
Adaptador para fixação invisível



Simple hook

Adapter for invisible fixation

5075

(153) preto pérola
black pearl

Saboneteira em aço inoxidável

Soap rack with stainless steel base



5073

(153) preto pérola
black pearl


(16)
aço inox satinado
satin stainless steel



(153)
preto pérola
black pearl

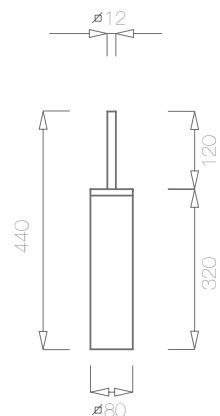
5079



(16) aço inox satinado
satin stainless steel

Porta piaçaba quadrado
de chão com tampa
Escova e suporte com copo
de plástico para protecção interior

Square floor brush rack with cover
Brush and support with plastic
cup for interior protection



5008

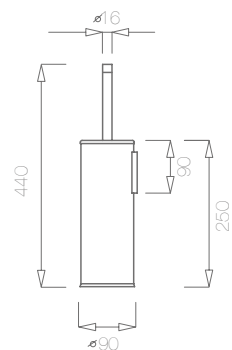


(16) aço inox satinado
satin stainless steel



Porta piaçaba de parede
Escova e suporte com copo
de plástico para protecção interior

Wall brush rack
Brush and support with plastic
cup for interior protection



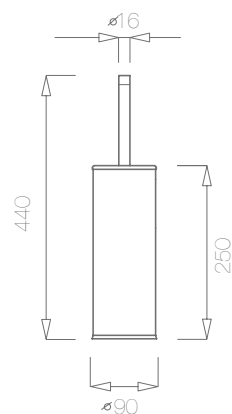
5009



(16) aço inox satinado
satin stainless steel

Porta piaçaba de chão
Escova e suporte com copo
de plástico para protecção interior

Floor brush rack
Brush and support with plastic
cup for interior protection



(16)

aço inox satinado
satin stainless steel



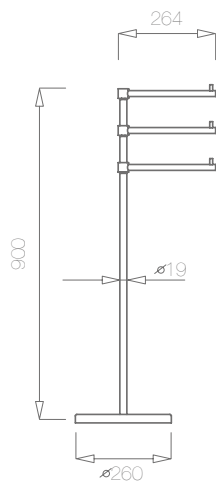
(58)

aço inox polido
polished stainless steel



(153)

preto pérola
black pearl



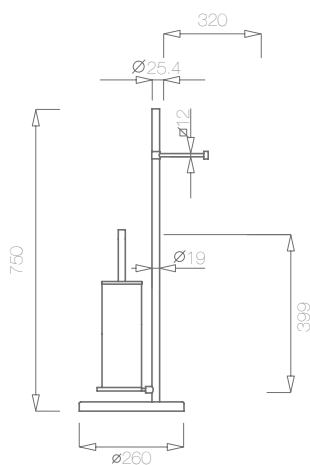
Toalheiro de pé. Triplo
Base sólida para evitar oscilação

Stand up towel rack Triple
Solid base to avoid oscillation



(16) aço inox satinado
 satin stainless steel

5096



Porta rolos e piaçaba.
Com pé
Base sólida para evitar oscilação

Floor brush and toilet paper racks
Stand up
Solid base to avoid oscillation



(58) aço inox polido
 polished stainless steel

5097



(16)
 aço inox satinado
 satin stainless steel



(58)
 aço inox polido
 polished stainless steel

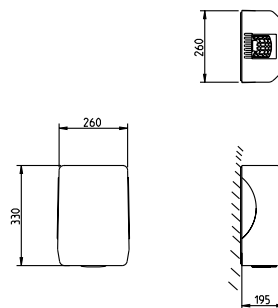
5138



(16) aço inox satinado
satin stainless steel

Secador de mãos automático
Acionamento automático
por sensor
Potência total: 2000W

Automatic hands drier
No touch function by sensor
Rated power: 200w



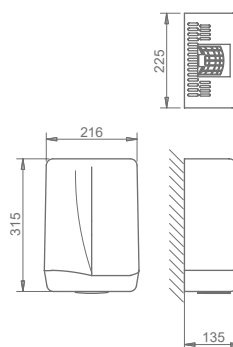
5125



(16) aço inox satinado
satin stainless steel

Secador de mãos automático
Acionamento automático
por sensor
Potência total: 2000W

Automatic hands drier
No touch function by sensor
Rated power: 200w



5091

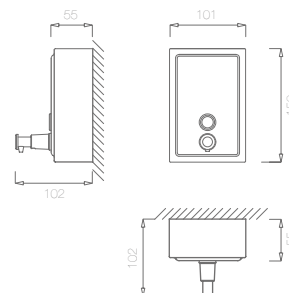
500 ML



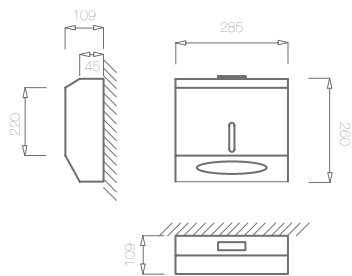
(16) aço inox satinado
satin stainless steel

Doseador de sabonete
de parede
Combina o aço inoxidável
polido e escovado

Wall soap dispenser
Polished and satined
stainless steel combination



(16) aço inox satinado
satin stainless steel

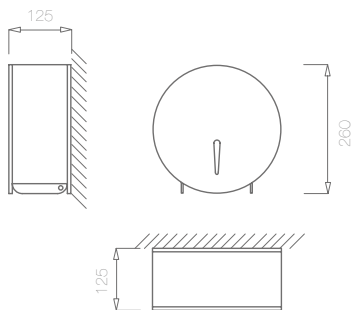


Dispensador de toalhas
de papel para mãos
Com visor de nível de papel
Com fechadura

Paper towel dispenser
With paper viewer
With lock

5120

(16) aço inox satinado
satin stainless steel

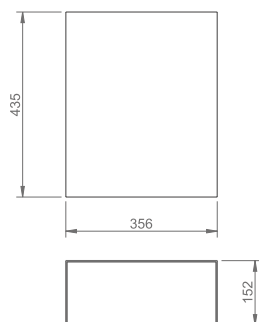


Porta rolos de papel higiênico
Com visor de nível de papel

Roll tissue dispenser
With paper viewer

5122

(16) aço inox satinado
satin stainless steel



Cesto de papéis
de parede - papelreira

Wall waste receptacle

5133

(16) aço inox satinado
satin stainless steel



(16)
aço inox satinado
satin stainless steel

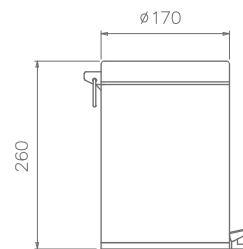
8 3 L



Balde para lixo
Pedal para abertura da tampa
Balde de plástico no interior
Capacidade para 3 L

(58) aço inox polido
polished stainless steel

Bucket for refuse
Pedal to open the cover
Interior plastic bucket
3 L of capacity



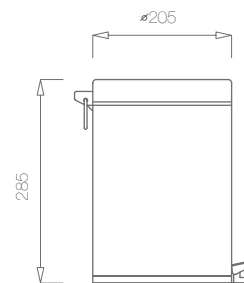
7 5 L



Balde para lixo
Pedal para abertura da tampa
Balde de plástico no interior
Capacidade para 5 L

(58) aço inox polido
polished stainless steel

Bucket for refuse
Pedal to open the cover
Interior plastic bucket
5 L of capacity



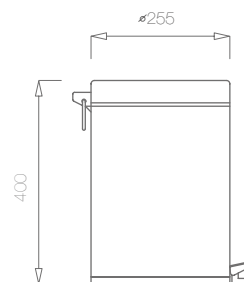
5 12 L



Balde para lixo
Pedal para abertura da tampa
Balde de plástico no interior
Capacidade 12 L

(58) aço inox polido
polished stainless steel

Bucket for refuse
Pedal to open the cover
Interior plastic bucket
12 L of capacity



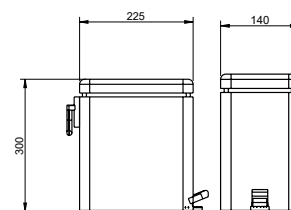
4 5 L



Balde retangular para lixo
Pedal para abertura da tampa
Balde de plástico no interior
Capacidade para 5 L

(58) aço inox polido
polished stainless steel

Rectangular bucket for refuse
Pedal to open the cover
Interior plastic bucket
5 L of capacity



disponível/ available
8/7/5



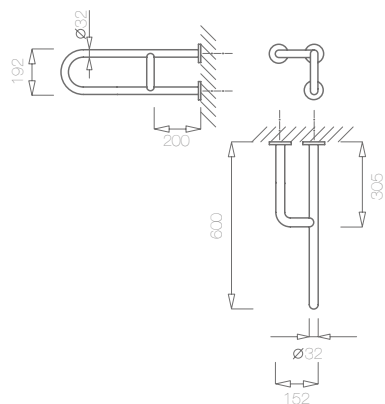
(16)

aço inox satinado
satin stainless steel



(58)

aço inox polido
polished stainless steel



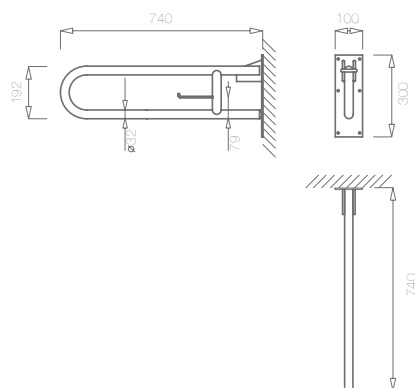
Barra de ajuda lateral fixa com pé triplo
Barra reforçada de Ø32mm
Rosetas com adaptador Ø79mm



(16) aço inox satinado
 satin stainless steel

Tri safety grab
Rail reinforced Ø32mm
Roses with adapter Ø79mm

5102



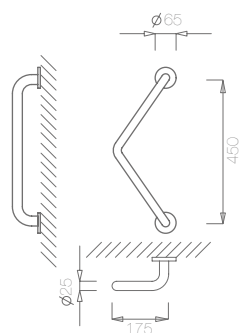
Barra de ajuda lateral rebatível.
Base de fixação pequena



(16) aço inox satinado
 satin stainless steel

Flip-up safety grab bar
Small fixation base

5107



Asa de apoio em "V"
Com rosetas para fixação oculta



(58) aço inox polido
 polished stainless steel

"V" safety grab
With roses for hidden fixation

5100



(16)
 aço inox satinado
 satin stainless steel

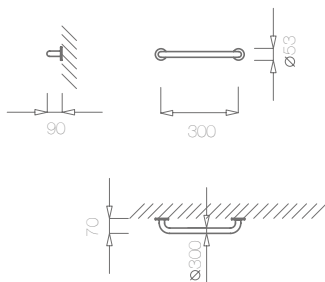


(58)
 aço inox polido
 polished stainless steel

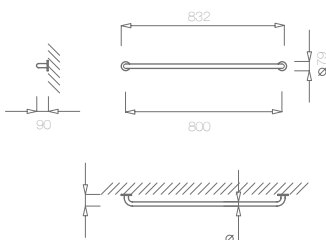
disponível/ available
 5100

REF. 5107 - (16)

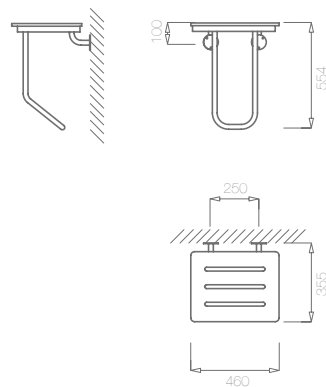




5101

(16) aço inox satinado
satin stainless steelAsa de apoio reta
Com rosetas para fixação ocultaStraight safety grab
With roses for hidden fixation

5113

(16) aço inox satinado
satin stainless steelAsa de apoio reta
Com rosetas para fixação ocultaStraight safety grab
With roses for hidden fixation

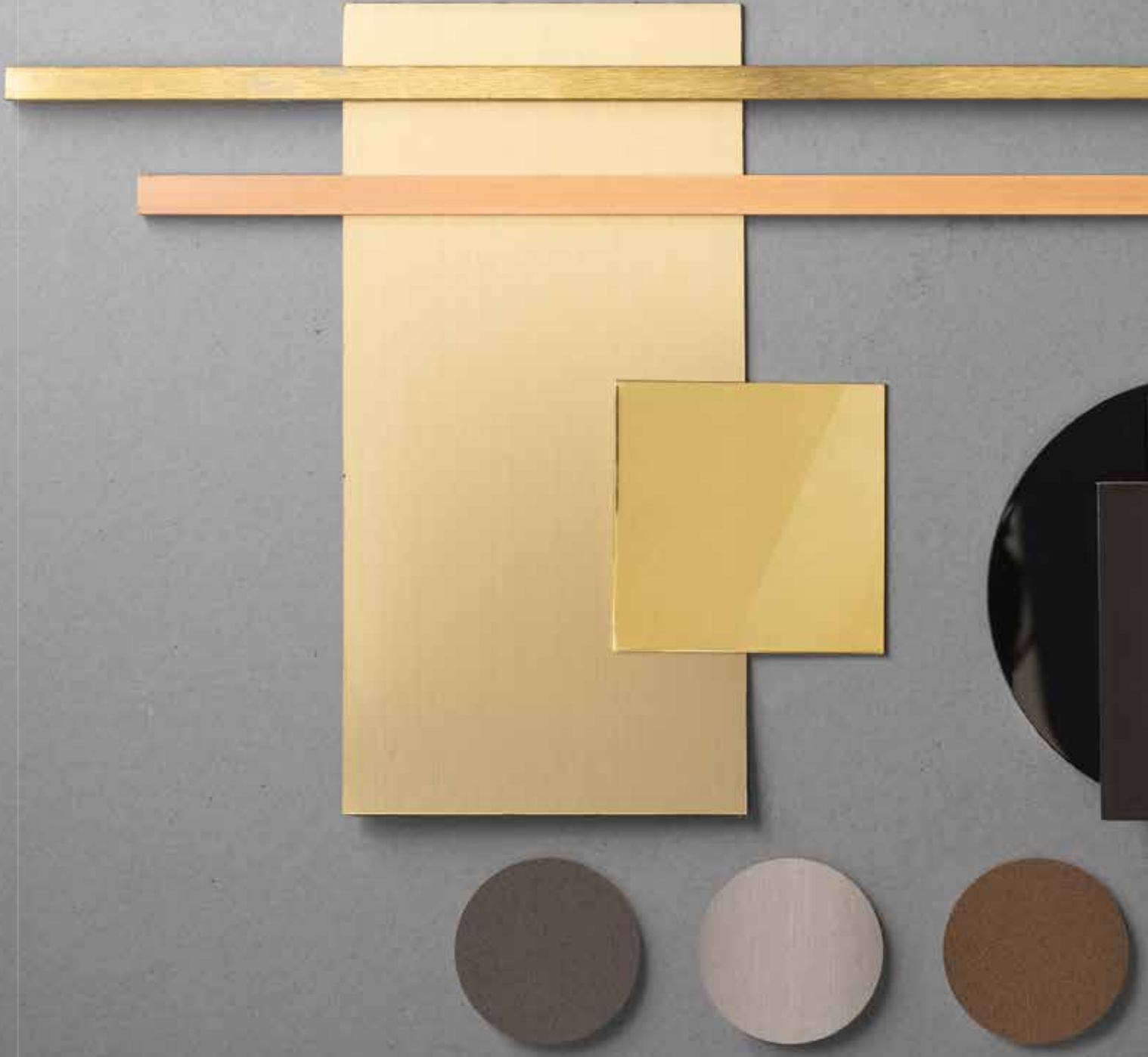
5123

(16) aço inox satinado
satin stainless steel

Banco para WC

Bathroom seat

disponível/ available
5101(16)
aço inox satinado
satin stainless steel(58)
aço inox polido
polished stainless steel





IT – TI

INFORMAÇÕES TÉCNICAS – *TECHNICAL INFORMATION*

- 286 Informação Técnica
Technical Information
- 297 Iconografia
Iconography
- 298 Expositores
Displays
- 300 Certificados
Certificates



IT – TI

INFORMAÇÕES TÉCNICAS - TECHNICAL INFORMATION

CUIDADOS DE LIMPEZA | CLEANING AND CAUTIONS

Cuidados para produtos de latão, zamak, pintados e lacados - PORTAS INTERIORES

Para manter a qualidade dos nossos produtos, certifique-se que para remover manchas ou impressões digitais, deve apenas utilizar um pano húmido com detergente neutro.

A acumulação de resíduos pode causar descoloração do acabamento original. Para evitar tais danos, limpe os produtos com um pano húmido e seque completamente. Recomenda-se que esta limpeza seja feita regularmente e incorporada na rotina geral de limpeza.

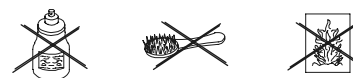
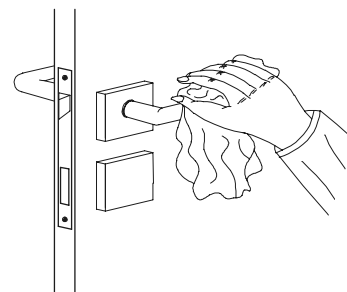
Não use solventes fortes, produtos de limpeza abrasivos ou esfregões em qualquer um dos nossos produtos. Isso pode afetar a espessura dos revestimentos de proteção, como revestimento, pintura e verniz.

Recomendamos uma limpeza leve com álcool desnaturado apenas nos nossos acabamentos satinados ou cromados. Não use álcool desnaturado em qualquer produto com acabamento em latão, pois pode remover qualquer revestimento estético ou protetor. Da mesma forma, pinturas e acabamentos lacados devem ser limpos apenas com um pano úmido e detergente neutro.

NOTA: Acabamentos lacados e pintados podem lascar com o uso indevido, portanto, deve-se ter cuidado durante a manutenção e uso.

NÃO USAR:

- produtos abrasivos
- esfregões
- produtos de limpeza para prata ou latão
- produtos com álcool



Caring for brass and zamak, plated, painted and lacquered door furniture - INTERIOR DOORS

To maintain the superior finish of our design doorware products, please ensure that only a damp cloth is used with diluted, mild detergent to remove any stains or fingerprints.

Residue build-up may cause discolouration of the original finish. To avoid such damage, please wipe products with a damp cloth, and dry thoroughly. It is recommended that this be done regularly, and incorporated into a general cleaning routine.

Do not use harsh solvents, abrasive cleaners or scourers on any of our designer doorware's products. This may affect the thickness of protective coatings, such as plating, painting and lacquer.

We recommend a light clean with methylated spirits only for our satin or polished chrome finishes. Do not use methylated spirits on any product with a brass or antique finish, as it may strip away any aesthetic or protective coating. Likewise, painting and lacquered finishes should be cleaned only with a damp cloth and mild detergent.

NOTE: Lacquered and painting colour finishes may chip with rough handling, and therefore caution should be taken during maintenance and use.

DO NOT USE:

- course abrasive powders
- metallic scourers
- silver or brass cleaners
- alcohol based products

COURO | LEATHER

Criamos um produto intemporal combinando o conhecimento de gerações com a mais recente inovação tecnológica.

Usamos matéria-prima de primeira qualidade garantindo a durabilidade, pureza e o carácter natural do couro usado nos puxadores.

Para aumentar ainda mais o tempo de vida do seu puxador é preciso ter em mente que o couro é um material delicado e por isso requer alguns cuidados especiais.

Deixamos algumas recomendações sobre como preservar as suas características únicas:

Utilize um pano húmido com água tépida e sabão neutro para lavar suavemente a pele. Não esfregue, o couro pode ficar danificado.

Enxague e seque com um tecido macio.

NÃO USAR:

álcool, solventes, produtos alcalinos, produtos amoniacais, óleos, esmaltes.

NOTA:

Podem surgir diferenças de cor, nervuras ou pequenas irregularidades que não constituem defeito, mas sim características de um produto natural costurado manualmente.

We created a timeless product by combining the knowledge of generations with state of the art technological innovation. We use top-quality raw materials thus guaranteeing the durability, purity and natural character of the leather used in the handles. To further increase the lifespan of your handle, you must keep in mind that leather is a delicate material, that requires, therefore, special care.

Here are some recommendations on how to preserve its unique characteristics:

Use a cloth dampened with tepid water and neutral soap to gently wash the leather. Do not rub, the leather might get damaged.

Rinse and dry with a soft piece of fabric.

DO NOT USE:

alcohol, solvents, alkaline products, products containing ammonia, oils, enamels.

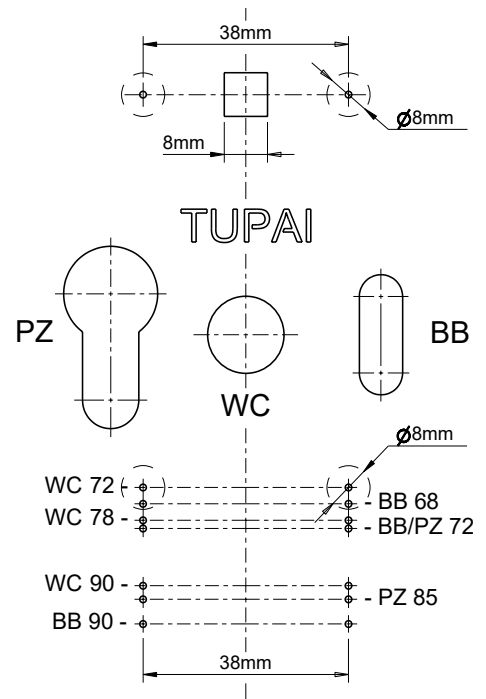
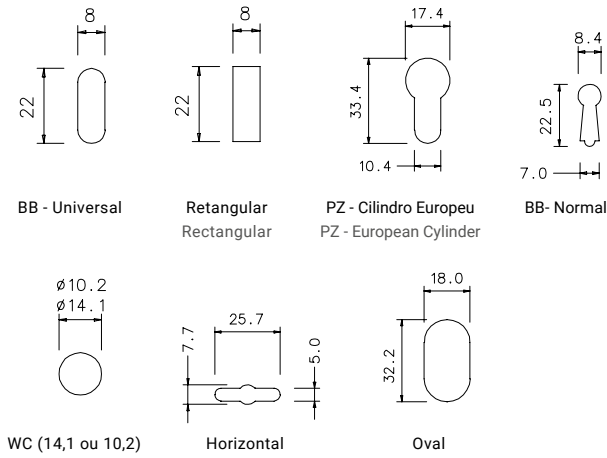
NOTE:

Color differences, ribs or small irregularities may appear that are not a defect, but characteristics of a natural product sewn manually.

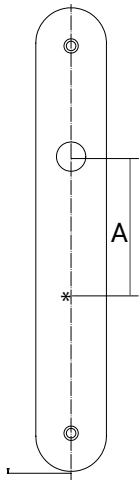


INFORMAÇÃO TÉCNICA | TECHNICAL INFORMATION

_ TIPOS DE ENTRADAS PARA ESPELHOS ENTRY SET TYPES



_ POSICIONAMENTO DAS ENTRADAS ENTRIES POSITIONING



* - Posicionamento das entradas em relação a (A)

Distâncias (A) mais frequentes:

- BB - universal 68mm
- PZ - cilindro europeu 68 / 72 / 85mm
- WC 68 / 78mm
- Normal 68mm

A distância (A) e o tipo de entrada não mencionada será em conformidade com o pedido do cliente.

* - Entries positioning regarding (A)

Distances (A):

- BB - universal 68mm
- PZ - european cylinder 68 / 72 / 85mm
- WC 68 / 78mm
- Normal 68mm

Distance (A) and non mentioned entry upon client's request

_ MONTAGEM ASSEMBLY

VIDEOS

Rectangular Line



Round Line



Square Line



_ RECTANGULAR LINE

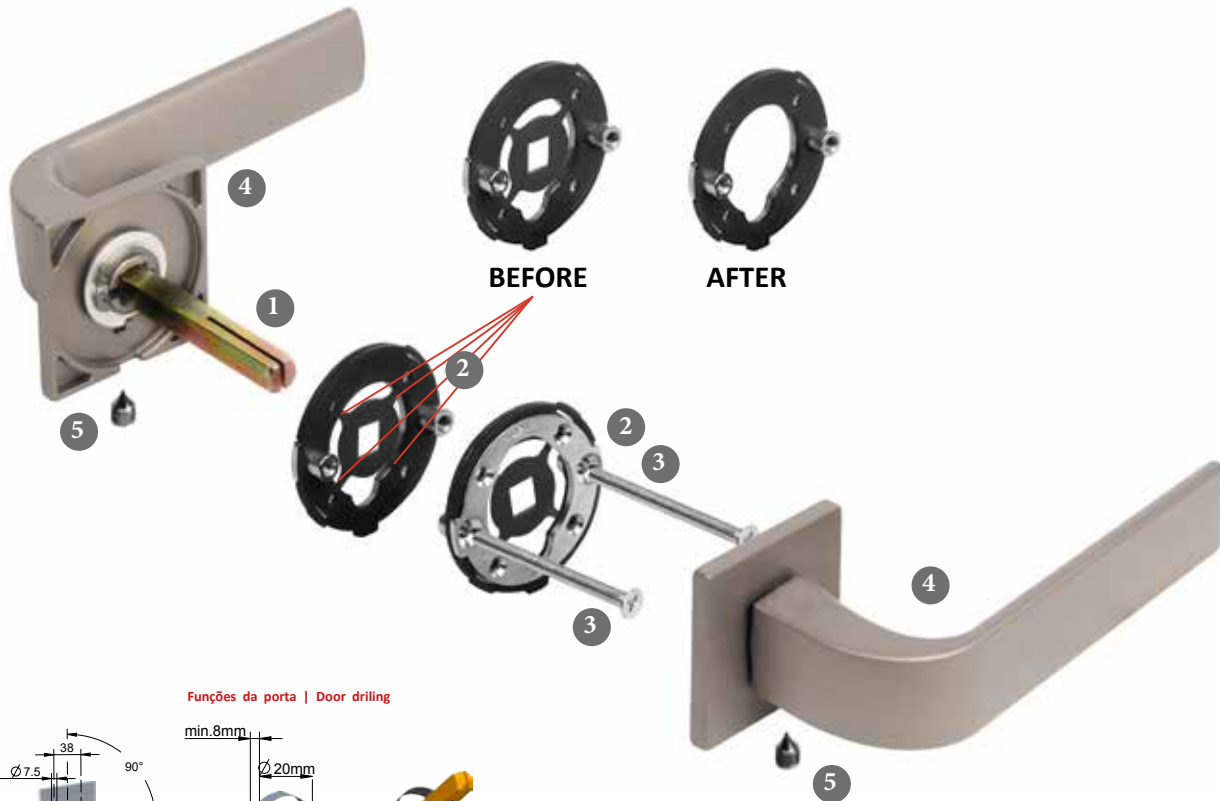


_ SQUARE / ROUND LINE

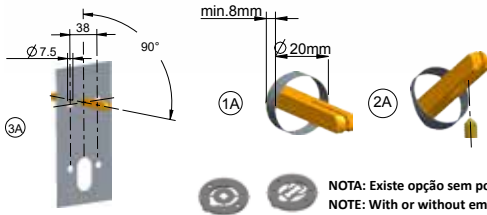


_ WINDOW LINE





Funções da porta | Door drilling



NOTA: Existe opção sem postes.
NOTE: With or without embedded fittings in the door.

_ MONTAGEM ASSEMBLY

VIDEOS 5S LINE

Quadrado / Square

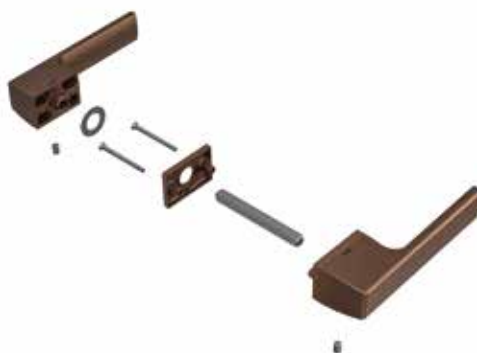


Redondo / Round



- 1 Colocar o ferro 8mm (1) na porta (com a ranhura mais larga virada para baixo) conforme fig. 2A
Position the 8 mm square spindle (1) in the door (wider groove facing down) according fig. 2A
- 2 Colocar o adaptador (2) com parafusos passantes (3)
Fix the adapter plates (2) to the door with the passing/wooden screws (3)
- 3 Partir e limpar o interior plástico quadrado nos dois adaptadores. O interior da peça plástica deve ser removido
Adjust the handle rosette to the adapter with a bottom to top pushing movement until it "clicks"
- 4 Aplicar o puxador (4) com o espelho de baixo para cima, ajustar e pressionar de encontro com a porta fazendo o "CLIK"
Adjust the handle rosette to the adapter with a bottom to top pushing movement until it "clicks"
- 5 Apertar os pernos roscado M6 de encontro ao ferro 8mm
Tighten the M6 threaded pins (5) on the handle against the square spindle

_ RECTANGULAR LINE 5mm



MONTAGEM COM PARAFUSOS
SCREW ASSEMBLY

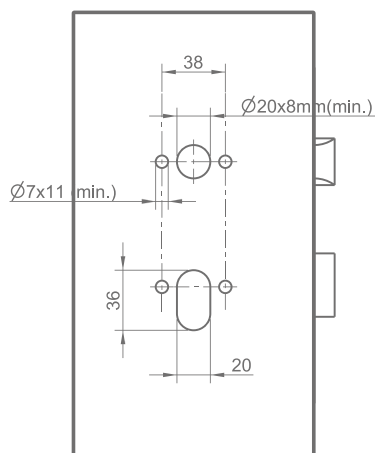


MONTAGEM COM AUTOCOLANTE
STICKER ASSEMBLY



_ MINIMAL LINE . 2 MM

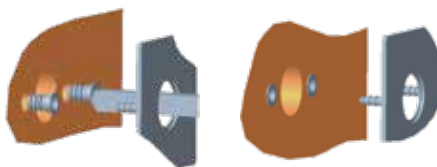
1 FURAÇÕES DA PORTA DOOR DRILLINGS



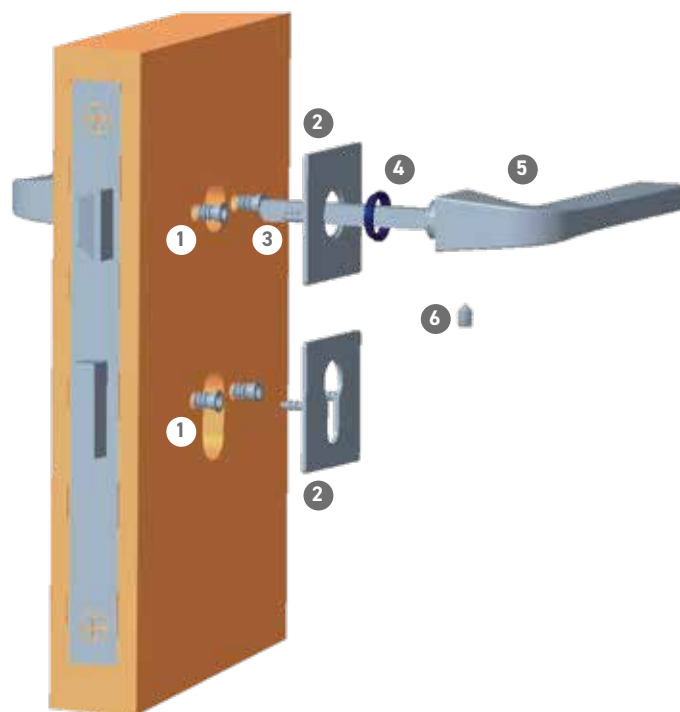
- 1 Coloque com pressão as buchas plásticas nas furações da porta
- 2 Alinhe e ajuste os pernos do espelho com as buchas faça pressão ajustando de forma homogénea
- 3 Alinhe o ferro quadrado com a fechadura
- 4 Coloque o casquilho no espelho
- 5 Coloque a puxador na porta com o furo virado para baixo alinhe e ajuste
- 6 Coloque o perno roscado e aperte bem

- 1 Place with pressure the plastic bushings in the door drillings
- 2 Align and adjust the plate pins with the bushings with pressure
- 3 Align the square spindle with the lock
- 4 Place the bush on plate
- 5 Place the handle on door with the drilling face down, align and adjust
- 6 Place the threaded screw and tighten

2 PORMENOR DOS FUROS NA PORTA E APLICAÇÃO DAS BUCHAS DRILLINGS ON DOOR AND BUSHING APPLICATION

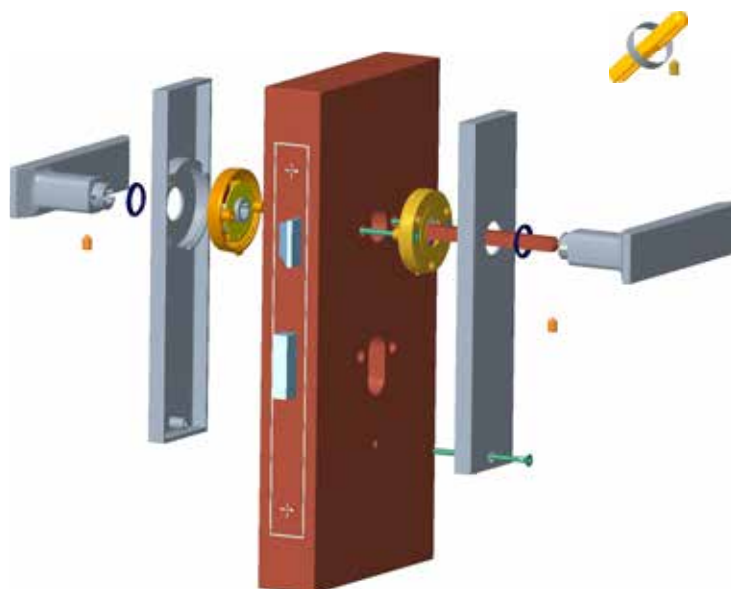
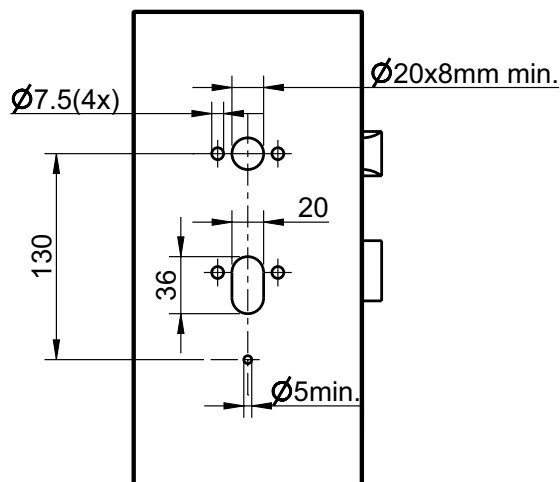


3 POSICIONAMENTO DO FERRO E PERNO SPINDLE AND SCREW POSITIONING

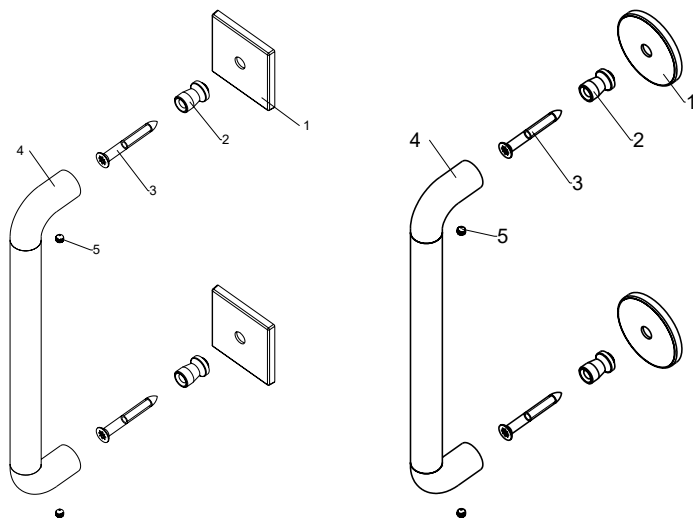


_ 3020 P

FURAÇÕES DA PORTA / DOOR DRILLINGS



_ 4191 5SQ / 4191 5S (Simples / Bolt Through)

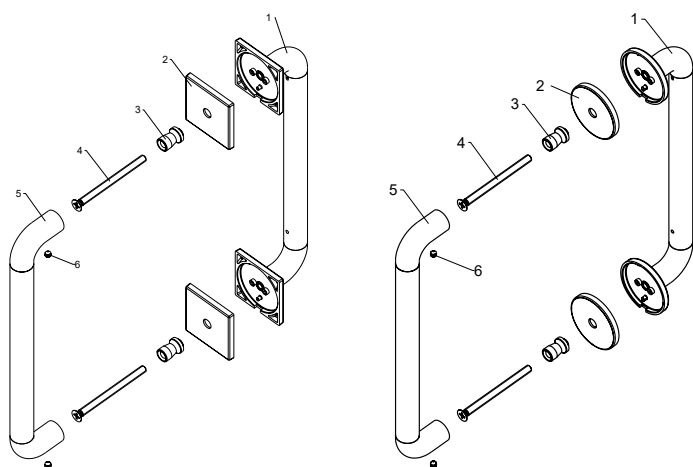


- A Faça dois furos guia com Ø4 mm por 25 mm de profundidade distanciados 250 mm
- B Coloque a roseta (1) sobre a superfície interior
- C Coloque o taco (2) sobre a roseta (1)
- D Fixe o taco (2) devidamente sobre a roseta (1) com o parafuso (3)
- E Repita os passos B, C e D para a segunda fixação
- F Coloque a asa (4) sobre os tacos (2)
- G Fixe a asa (4) com os pernos (5)

- A Drill the door with two Ø4 mm holes by 25 mm depth distanced 250 mm from each other
- B Place the rosette (1) on the inside of the door
- C Place the bushing (2) over the rosette (1)
- D Fix the rosette (1) and the bushing (2) with the screw (3)
- E Repeat the procedure B, C and D for the other set
- F Insert the pull handle (4) over the bushings (2)
- G Tighter the pull handle (4) with grub screws (5)

OBS. Aconselhado, aplicar apenas em portas solidas / Advised, assembling on solid doors only

_ 4191 5SQ / 4191 5S (Par / Back to Back)

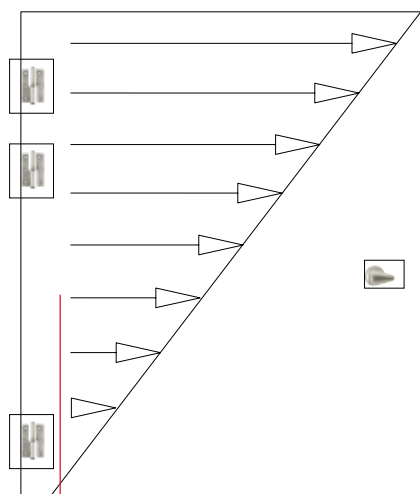


- A Faça dois furos Ø7 mm passantes e distanciados 250 mm
- B Coloque a asa (1) na superfície exterior
- C Coloque as rosetas (2) sobre a superfície interior
- D Coloque os tacos (3) sobre as rosetas (2)
- E Passe os parafusos (4) pelos furos até roscar na asa (1)
- F Aperte os parafusos (4) até fixar devidamente a asa (1)
- G Coloque a asa (5) sobre os tacos (3)
- H Fixe a asa (5) com os pernos (6)

- A Drill the door with two Ø7 mm through holes distanced 250 mm from each other
- B Place the pull handle (1) on the outside of the door
- C Place the rosettes (2) on the inside of the door
- D Place the bushing (3) over the rosettes (2)
- E Insert the screw (4) through the nuts and the door holes until it is fixed on the pull handle (1)
- F Tighter the screws (4) to correctly fix the pull handle (1)
- G Insert the pull handle (5) over the bushings (3)
- H Tighter the pull handle (5) with grub screws (6)

OBS. Espessura de porta entre: 25 mm e 45 mm / Door thickness between: 25 mm e 45 mm

_ VALORES INDICATIVOS PARA AS DOBRADIÇAS TUPAI
INDICATIVE VALUES FOR THE HINGES TUPAI



Esforço radial sobre o fiel da dobradiça de fixação da porta.
Radial stress on the door hinge hub.



_ APLICAÇÃO PARA PORTAS EXTERIORES
APPLICATION IN OUTSIDE DOORS



_ APLICAÇÃO PARA PORTAS INTERIORES
APPLICATION IN INSIDE DOORS



_ APLICAÇÃO EM JANELAS
APPLICATION IN WINDOWS



ESPESSURA DA MATÉRIA PRIMA
THICKNESS OF THE RAW MATERIAL

2mm

2,5mm

3mm

3 ½mm

PESO PORTA
WEIGHT OF THE DOOR

até 20 Kg

até 40 Kg

até 60 Kg

sob consulta | under resquets

TAMANHO DOBRADIÇA
SIZE OF THE HINGE

85mm

90mm

100mm

sob consulta | under resquets

DOBRADIÇAS PARA PORTAS EQUIPADAS COM DISPOSITIVOS DE FECHOS AUTÓNOMOS (NP EN 1935 2009)

Os dispositivos de fecho autónomos de portas aumentam a carga sobre as dobradiças das portas assim como a taxa de desgaste.

Para os dispositivos de fecho autónomo sem amortecimento, é normal assumir que a massa efectiva da porta seja 20% superior à massa real da porta. Para dispositivos de fecho com amortecimento o efeito é muito maior, e a massa efectiva da porta é calculada de forma a ser 75% superior.

Portas de madeira equipadas com dispositivos de fecho autónomos deverão ser montadas com pelo menos três dobradiças.

MANUTENÇÃO DE DOBRADIÇAS, NOMEADAMENTE AS QUE SÃO MONTADAS EM PORTAS DE CAMINHOS DE EVAÇÃO (NP EN 1935 2009)

É recomendado uma inspecção e manutenção regular das dobradiças. Este ponto é particularmente importante para as dobradiças montadas em portas de caminhos de evacuação.

A manutenção deverá incluir lubrificação de acordo com as recomendações do produtor e as fixações das dobradiças deverão ser reapertadas ou substituídas, caso frouxas. As dobradiças montadas em portas exteriores requerem inspecções mais frequentes do que as montadas em portas interiores devido ao aumento da taxa de corrosão, que é habitual em condições externas.

As portas situadas nos caminhos de evacuação são habitualmente submetidas a uma inspecção sistemática e manutenção periódica para assegurar um correcto funcionamento do dispositivo de emergência ou saída anti-pânico

HINGES FOR DOORS EQUIPPED WITH AUTONOMOUS LOCK DEVICES (NP EN 1935 2009)

The autonomous lock devices of doors increase the weight on the door hinges as well as the wear rate.

For autonomous lock device without damping, (is normal to assume that) the door effective mass is 20% greater than the real door mass.

For locks devices with damping the effect is bigger, and the door effective mass is calculated to be 75% greater. Wooden doors equipped with autonomous lock devices should be assembled with, at least, three hinges.

HINGES MAINTENANCE, NAMELY THOSE WHICH ARE ASSEMBLED IN EVACUATION DOORS (NP EN 1935 2009)

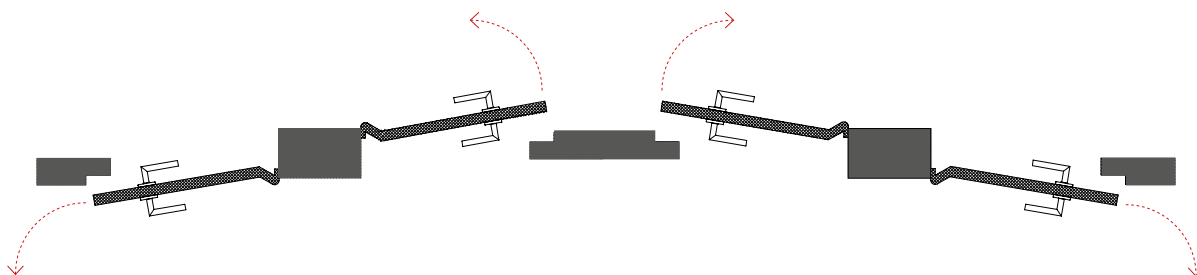
A regular inspection and maintenance of hinges is recommended. This is particularly important for hinges assembled in evacuation doors.

The maintenance should include lubrication according to the producer recommendations, and hinges fixation should be retightened or replaced, in case of looseness. Hinges assembled in outside doors require inspections more frequently than those assembled in inside doors due to the increase of corrosion rate, which is usual in outside conditions.

The evacuation doors are usually submitted to a systematic inspection and periodic maintenance to assure a correct functioning of the emergency device or anti-panic exits.

_ PUXADORES E DOBRADIÇAS ESQUERDA
LEFT HANDLES AND HINGES

_ PUXADORES E DOBRADIÇAS DIREITA
RIGHT HANDLES AND HINGES



– ICONOGRAFIA
ICONOGRAPHY



Produto personalizável (“personalize ao seu gosto”)
Customizable product (“personalize as you wish”)



5S Line (5mm)
5S Line (5mm)



Minimal Line (2 mm)
Minimal line (2 mm)



Maciço
Solid



Linha minimal com sistema de montagem:
bucha plástica e perno frisado anti retorno
Minimal Line with assembly system: plastic
sleeve and beaded anti return pin



Com mola
With spring



Certificação classe 3
Certification resistance class 3



Sem mola
Without spring



Mostrador “livre/ocupado”
“Free/occupied” indicator



artesanal
handcrafted



Número de posições de abertura
Number of open positions



produzido em latão
brass made



Puxador pode ser aplicado com espelho:
quadrado, rectangular, redondo e a o alto
handle can be applied in round,
square or rectangular plate



Número de chaves
Number of keys



Anti Fogo
Anti Fire



Rotação superior para destrancar
Unlocks with top rotation



Disponível fecho janela
Available window handle



Oco
Hollow



Capacidade do produto - l
Product capacity - l



Piso flutuante
Floating floors



Modelo Redondo
Round model



Modelo quadrado
Square model



Modelo rectangular
Rectangular model



Fechadura magnética
Magnetic lock



Produzido com pele natural
Made with natural leather



Produto /linha novo
New product/line



Espelho c/ cantos arredondados
Plate w/ rounded corners



Possível aplicar diferentes muletas
Possible to apply different handles

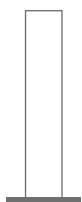
EXPOSITORES FRONTAIS
FRONTAL DISPLAYS

Setup your own display & wall

Expositor vertical de chão ou parede.
Vertical or wall display.

_ 01

Expositor vertical / Vertical display
6 Products / 6 Produtos



1700 mm



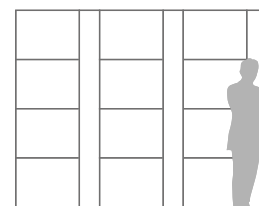
_ 02

Expositor de parede / Wall display
Possibilidade de aplicação modular
Modular application



MÓDULO
PIECE

45x35 cm



60x183 cm

SISTEMA MODULAR
MODULAR SYSTEM

_ EXPOSITORES VERTICAIS VERTICAL DISPLAYS

_ 03

Expositor vertical / vertical display

6 Produtos gama de vidro / 6 products glass line



_ 04

Expositor vertical / vertical display

24 Produtos linha Texturas / 24 products Texture line



TUPAI

RESPECT FOR
NATURE

QU
AL
ITY.

**CERTIFICADOS
CERTIFICATES**



ISO 14001



ISO 9001



**CERTIFICADO CLASSE 3
CERTIFICATE OF CONFORMITY
RESISTANCE CLASS 3**

TUPAI[®]
PARTNER IN SMART SOLUTIONS

TUPAI[®]

Raso de Paredes Ap. 3099
3754-901 Águeda, Portugal
GPS N 40.585824 W 8.465514

Tel. +351 234 612 600
(chamada para rede fixa nacional)

tupai@tupai.pt
www.tupai.pt

